

IKEUCHI

Buses à air



“The Fog Engineers”
IKEUCHI EUROPE B.V.



Le son du silence

Air, vent, son, bruit...

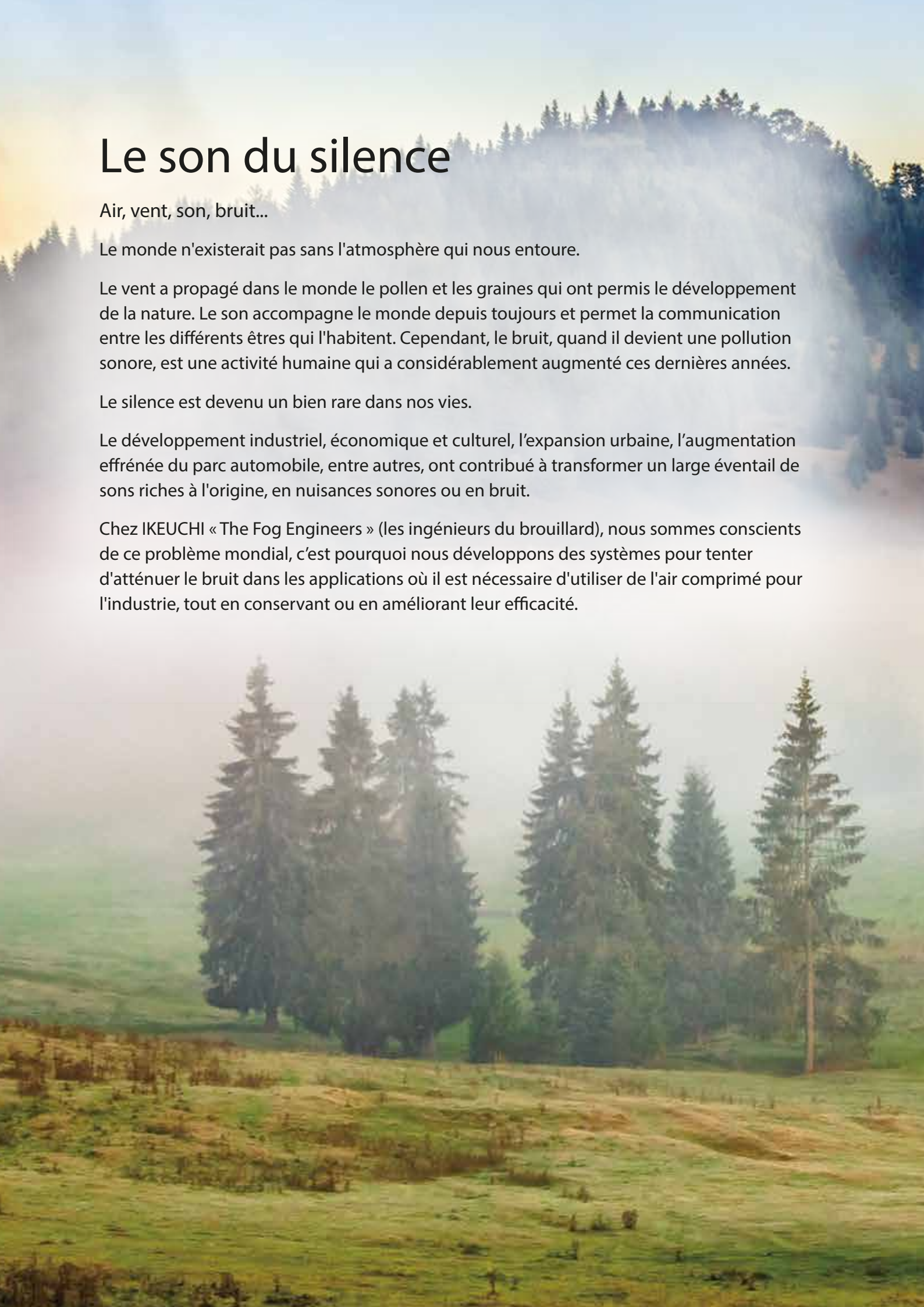
Le monde n'existerait pas sans l'atmosphère qui nous entoure.

Le vent a propagé dans le monde le pollen et les graines qui ont permis le développement de la nature. Le son accompagne le monde depuis toujours et permet la communication entre les différents êtres qui l'habitent. Cependant, le bruit, quand il devient une pollution sonore, est une activité humaine qui a considérablement augmenté ces dernières années.

Le silence est devenu un bien rare dans nos vies.

Le développement industriel, économique et culturel, l'expansion urbaine, l'augmentation effrénée du parc automobile, entre autres, ont contribué à transformer un large éventail de sons riches à l'origine, en nuisances sonores ou en bruit.

Chez IKEUCHI « The Fog Engineers » (les ingénieurs du brouillard), nous sommes conscients de ce problème mondial, c'est pourquoi nous développons des systèmes pour tenter d'atténuer le bruit dans les applications où il est nécessaire d'utiliser de l'air comprimé pour l'industrie, tout en conservant ou en améliorant leur efficacité.



ÍNDICE

	Pág.
Motivación de la marca	2
Historia de IKEUCHI	3
Innovación	4
Distribución de la organización	5
Industrias de aplicación	6-7
Ahorro en instalaciones de aire comprimido en industria	8-9
Porqué usar las boquillas de soplado IKEUCHI	10-11
Normativa sobre ruido	12-13
Investigación y desarrollo	14
Calidad	15
Selección de la boquilla correcta	16-17
<hr/>	
Soplado redondo 1/8"	TF-R 8-008 18
Soplado redondo 1/8" - 1/4"	TF-R 8-010 19
	TF-R 8-012 20
	TF-R 8-014 21
Soplado redondo 1/4"	TF-R 8-016 22
Soplado redondo 1/2"	TF-R 36-012 23
Soplado redondo 3/8"	TF-M5R 24
Soplado redondo 1/4"	TF-R 8-010 PP 25
<hr/>	
Soplado plano 1/8"	TF-F 24 27
Soplado plano 1/4"	TF-FS 42 28
	TF-F 42 PPS 29
Soplado plano 3/8"	TF-F 121 30
Soplado plano 1/4"	TF-FS-42 16008 S316L 31
	TF-FS-42 16010 S316L 32
	TF-FS-42 16012 S316L 33
Soplado plano 1/4"	TF-F 42-008 S316L 34
	TF-F 42-010 S316L 35
	TF-F 42-012 S316L 36
Soplado plano 1/4"	TF-F 50 37
Soplado plano 1/4" - 3/8"	HF 7-012 38-39
Soplado plano 1/4" - 3/8"	HF 14-010 40-41
Soplado plano 1/4" - 3/8"	HF 19-010 42-43
<hr/>	
Soplado plano gran ángulo 1/4" - 3/8"	VZ 44-45
<hr/>	
Soplado concentrado 1/8" - 1/4"	CCP-A 46-47
<hr/>	
Colectores de soplado	TF-PF 48-49
<hr/>	
Amplificador de caudal	Air Booster EJA 50
<hr/>	
Baja presión 1/8" - 1/4"	SAP 51
Baja presión soplado redondo 1/2"	TF-BR ABS / Aluminio A5052 52
Baja presión soplado plano 1/2"	TF-BF ABS / Aluminio A5052 53
<hr/>	
Colector de soplado baja presión	TF-BPF 54
	SLNB 55
<hr/>	
Adaptador universal metálico / plástico	Serie UT 56-57
<hr/>	
Junta universal giratoria 360°	WUT 58
<hr/>	
Ancho de soplado (mm)	59
Datos de referencia	60
Materiales, resistencia química y temperatura	61
Notas	62
Condiciones generales y direcciones	63

Motivación de la marca



La niebla, pulverización y diminutas partículas de agua en el ambiente han sido siempre un factor asociado a nuestras vidas, los cultivos crecen absorbiendo agua del ambiente y del suelo, las personas necesitan ciertos niveles de humedad para poder vivir de manera confortable, por ello en IKEUCHI nos centramos en diseñar productos adecuados a cada proceso, suministrando la cantidad de pulverización necesaria para maximizar su rendimiento.

IKEUCHI fabricante líder Japonés teniendo la calidad como pilar fundamental.

Se llevan a cabo controles exhaustivos en producción y diversas pruebas de calidad en las boquillas fabricadas para asegurar que solamente las que cumplen con los estándares de calidad llegan a los clientes. Por esta razón es posible garantizar

los ángulos y caudales de pulverización de las boquillas (hidráulicas).

IKEUCHI se involucra en las aplicaciones de los clientes dando soluciones individuales.

IKEUCHI se involucra en los procesos y aplicaciones de cada cliente, ofreciendo soluciones personalizadas. Esta implicación en diferentes procesos e industrias incrementa los conocimientos de la empresa en diferentes procesos de fabricación y aplicaciones ayudando a crear soluciones más precisas e innovadoras.

Historia de IKEUCHI



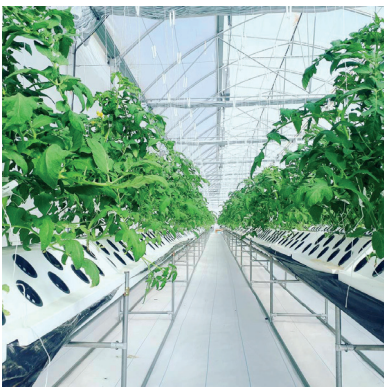
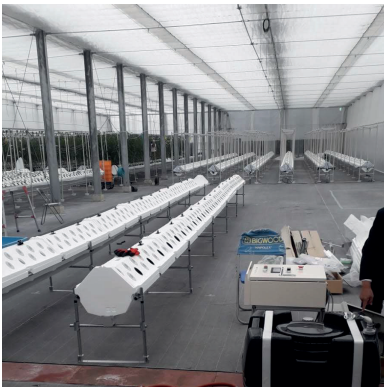
IKEUCHI fue fundada en 1954 abriendo su primera fábrica en la ciudad de Kure en Japón. El crecimiento como marca se determinó gracias a un estudio exhaustivo del mercado respaldado por una excelente capacidad de fabricación, ofreciendo así los productos que los clientes demandaban, como las boquillas de cabezal cerámico. Una manifestación clara del crecimiento fue la apertura de dos nuevas fábricas en las ciudades de Nishiwaki y Kure en un breve período de tiempo.



IKEUCHI se estructura en cuatro departamentos: división de enfriado, división de agricultura, división de medioambiente y división de humidificación. Esta categorización brinda la posibilidad de un excelente servicio a los clientes.

Tras consolidarse líder en el mercado japonés, comenzó la expansión de IKEUCHI hacia el mercado mundial abriendo oficinas y fábricas en diferentes localizaciones. Actualmente hay 7 empresas subsidiarias, 4 fábricas en funcionamiento y 10 oficinas comerciales.

Innovación

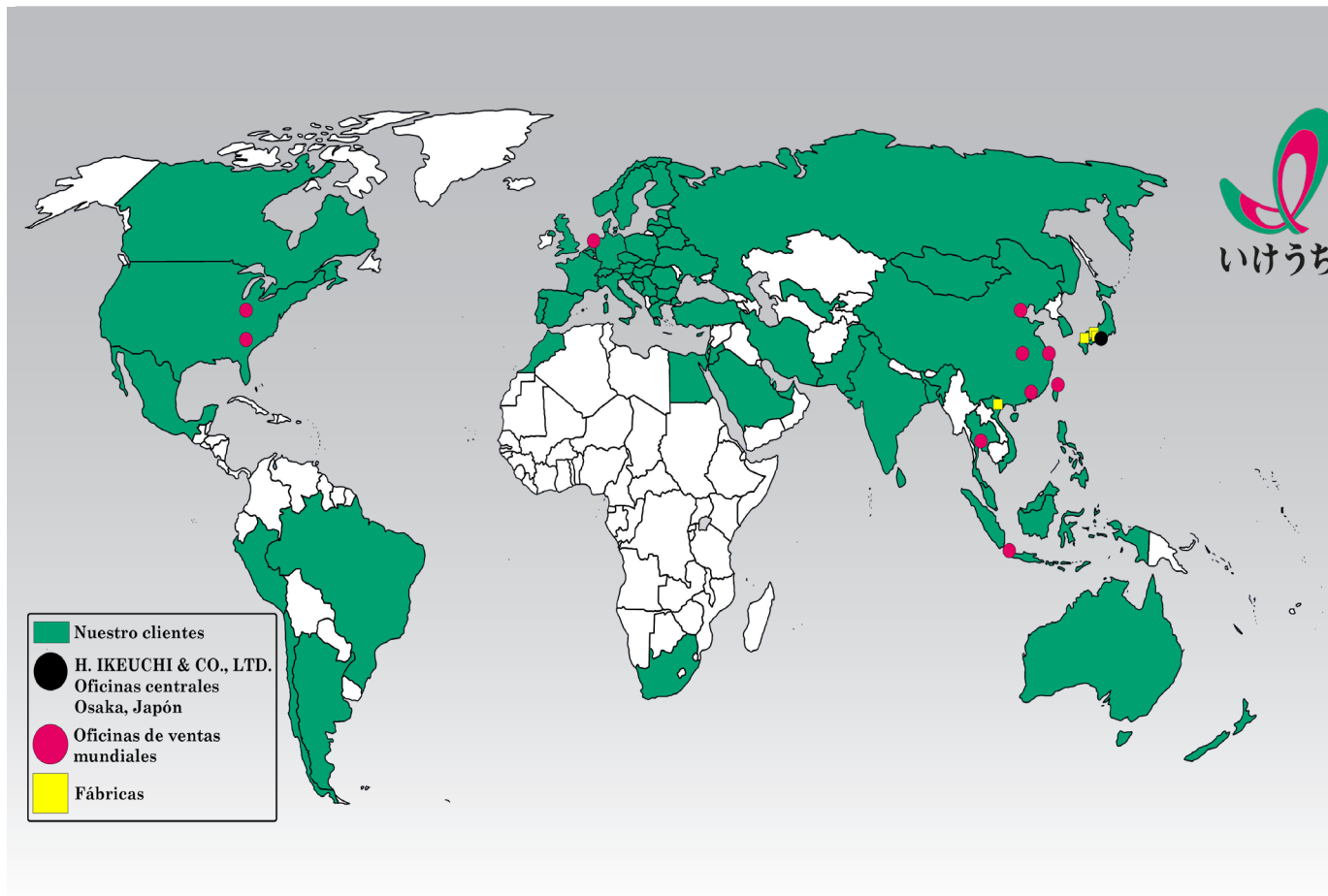


IKEUCHI sabe de primera mano que la investigación y el desarrollo de producto garantizan un futuro próspero a los clientes y a la marca. Siendo la primera compañía en conseguir fabricar boquillas con cabezales cerámicos para mejorar el rendimiento en procesos que pulverizan productos químicos.

Actualmente existen varias líneas investigación abiertas de nuevos productos en colaboración con universidades y diferentes entidades. En las diferentes investigaciones los ingenieros se enfocan en mejorar procesos ya existentes mediante la creación de nuevas técnicas de pulverización o encontrar nuevas aplicaciones no conocidas hasta la fecha.

La creación de conocimiento e innovación constante llevan al desarrollo de nuevos productos, definiendo el mercado y haciendo crecer a los clientes.

Distribución de la organización



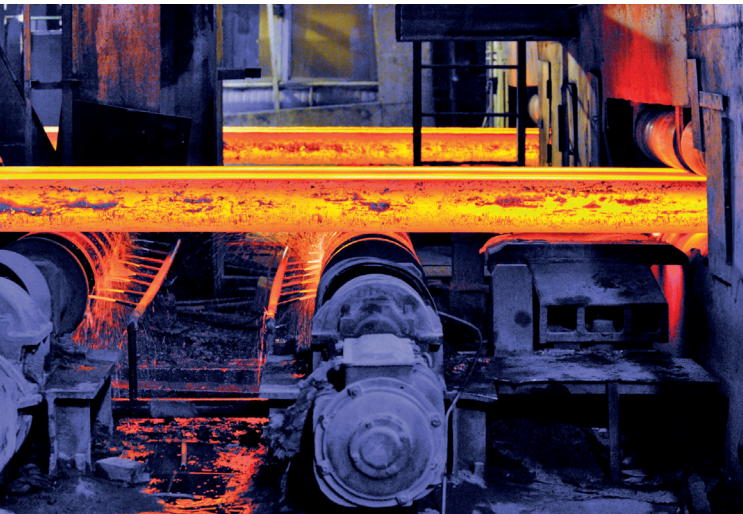
IKEUCHI EUROPE B.V. establece en 2008 sus oficinas centrales en Amsterdam para gestión del mercado europeo siendo una empresa subsidiaria de IKEUCHI Japón, H. IKEUCHI & CO., LTD.

Tras un crecimiento sólido y constante durante 10 años, en el año 2018 IKEUCHI Europa mueve sus oficinas centrales a Breukelen en Holanda donde mejores accesos y unas instalaciones más amplias dejan cavidad a las expectativas de crecimiento futuro de la empresa.

Persiguiendo estas aspiraciones de crecimiento IKEUCHI EUROPE B.V., a partir del 2019, comienza una firme colaboración con NORDAIR, S. A., una empresa con más de 25 años de experiencia en el sector de la neumática, como distribuidor oficial de boquillas para toda la península ibérica.



Industrias de aplicación



Acero

Las boquillas IKEUCHI para aire comprimido y soplantes a baja presión, mejoran la eficacia y el nivel sonoro en los diferentes procesos siderúrgicos, con el consiguiente ahorro de aire y de energía.

- Enfriado
- Secado
- Limpieza
- Barrido sensores



Metal

En numerosos procesos de mecanizado es necesaria la utilización de aire comprimido de forma manual, con el uso de las boquillas IKEUCHI, se consigue mejorar la eficacia y reducir el nivel sonoro.

- Limpieza
- Impulsión de piezas
- Eliminación de partículas
- Enfriado



Farmacéutica

En procesos de selección y embalaje en entornos higiénicos donde se requiera un ambiente laboral extremadamente protegido, se hace necesaria la utilización de las boquillas IKEUCHI, fabricadas con altos estándares de calidad y en diversos materiales para una reducción del nivel sonoro.

- Humidificación
- Limpieza
- Alineación
- Embalaje

Industrias de aplicación

Alimentaria

En procesos continuos con necesidad de aire comprimido para distintas aplicaciones, las boquillas IKEUCHI con su bajo nivel sonoro aumentan la calidad del entorno laboral.

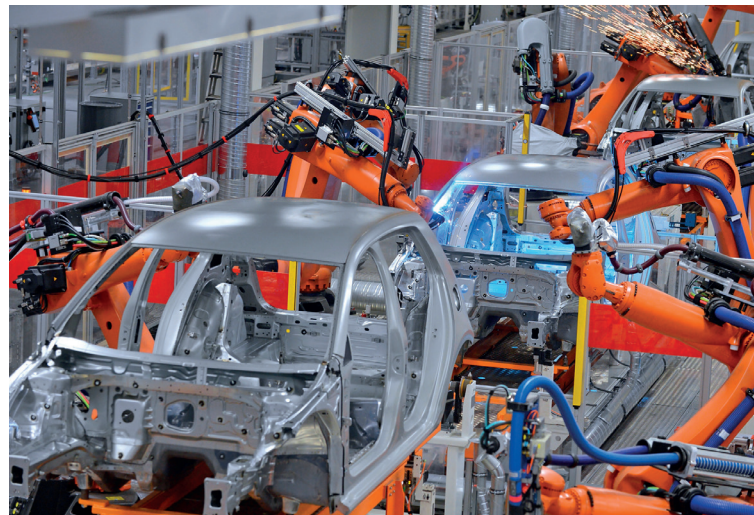
- Limpieza
- Expulsión de defectos
- Alineación
- Embalaje



Automoción

En procesos de fabricación sensibles, la utilización del aire comprimido es importante en diferentes aplicaciones, con los sistemas de soplado IKEUCHI se consigue una alta eficiencia y un consumo reducido de aire.

- Limpieza
- Enfriamiento soldadura
- Expulsión de defectos



Embalaje / Papel / Embotellado

En la fabricación de materias intermedias y en procesos de alta velocidad la inclusión de boquillas IKEUCHI aumenta la calidad de los procesos.

- Limpieza de rodillos
- Secado
- Expulsión de defectos



Ahorro en instalaciones de aire comprimido en industria



¿Qué es el aire comprimido?

El aire comprimido es una forma de almacenamiento de energía debido a su capacidad de realizar un trabajo cuando se descomprime. La producción de aire comprimido se lleva a cabo, en su gran mayoría, con energía eléctrica por medio de un compresor.

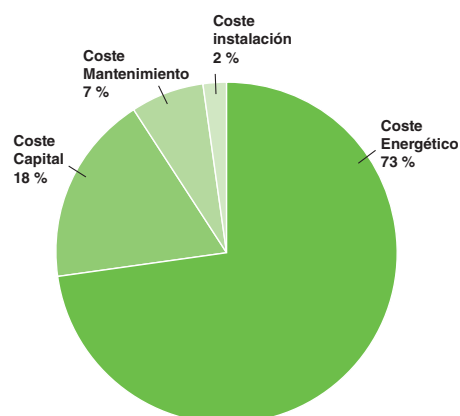
¿Dónde se utiliza aire comprimido?

La gran mayoría de empresas industriales utilizan aire comprimido para alguna función o en algún equipo, por ejemplo, para secado de superficies o limpieza.

“En la industria, más del 10 % de la electricidad utilizada se destina a la producción de aire comprimido, variando según el sector, que en algunos casos puede alcanzar hasta el 30 % de la energía eléctrica utilizada”.

Tras asimilar el conjunto de costos de un sistema de aire comprimido durante sus 10 primeros años de funcionamiento, se obtiene que el 73 % proviene de la energía eléctrica necesaria para su funcionamiento, el resto de costos incluyen la inversión inicial, el mantenimiento y los costos de instalación.

La eficiencia energética de una instalación de aire comprimido es muy baja, ya que de la energía total aportada



solo entre un 8 % y un 10 % pasa a ser energía útil capaz de realizar un trabajo. El resto son pérdidas en compresión, regulación, enfriamiento, deshumidificación y fuga en los equipos y canalizaciones.

Además del aire comprimido generado por las unidades de compresión, se calcula que el 50 % se usa en componentes no productivos de la demanda como fugas, usos inapropiados del aire comprimido y demanda artificial (exceso del nivel de presión de aire a la que está ajustada nuestra instalación de aire comprimido por encima de los valores reales necesarios para que funcione correctamente)

“Debido a la gran cantidad de energía eléctrica necesaria para tener en marcha la instalación, es necesario estudiar cómo mejorarla para reducir su consumo energético”.

¿Cómo disminuir los costos de explotación de un sistema?

A la hora de ahorrar en costos de explotación hay varias medidas que se pueden tomar. Una instalación se puede dividir en dos partes fundamentales, una es la producción que comprende compresores y tratamiento de aire. La otra es la demanda, que comprende la distribución, los sistemas de almacenamiento y los equipos de uso final. Una correcta coordinación de la producción y la demanda conlleva una disminución en costos.

Existen varias maneras de hacer una instalación más eficiente y disminuir los costos de explotación, por ejemplo: la recuperación de energía para otras funciones, reducción de la presión, disminución del número de fugas y la optimización de las operaciones mediante la elección de un correcto sistema de control y regulación.

Oportunidades de ahorro en una instalación de aire comprimido:

Control de fugas

Existen distintos tipos de fugas en una instalación, lo mejor para evitarlas es practicar un mantenimiento frecuente. Se considera una instalación en buen estado cuando las fugas implican un 10 % de la producción.

Control de la aspiración de aire del compresor

Para un mayor rendimiento del compresor es conveniente que el aire aspirado este limpio y frío. Ya que el aire aumenta de volumen específico con la temperatura, por lo que cuanto más frío este, más aire cabrá en el compresor, mejorando así su rendimiento.

Recuperación de la energía térmica

Debido a que el proceso de compresión produce calor, este se puede extraer mediante un circuito de refrigeración y aprovecharse, por ejemplo, para calentar la nave o algún proceso específico.

Aplicaciones ineficientes

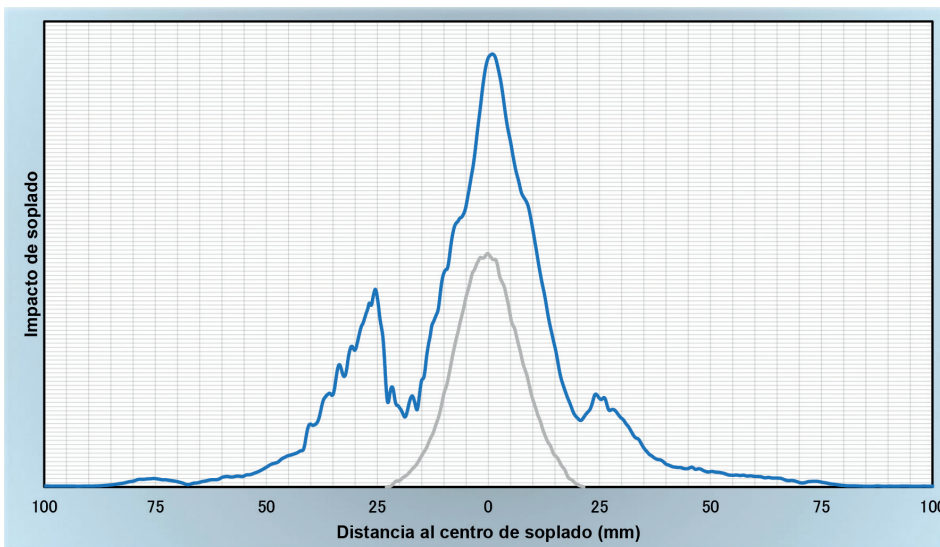
Existen partes de la instalación que están obsoletas o que con una inversión reducida se podría disminuir el coste de explotación. Este es el caso de las boquillas de soplado, si en lugar de usar un tubo, utilizamos boquillas diseñadas para cada aplicación, hacemos más eficiente el sistema reduciendo sus costos.



Porqué usar las boquillas de soplado IKEUCHI

Las boquillas técnicas de soplado IKEUCHI han sido desarrolladas para maximizar la eficiencia del soplado. La amplia gama de modelos dentro de cada serie brinda la posibilidad de elegir la boquilla más adecuada para cada aplicación optimizando la fuerza de soplado y el caudal de aire necesarios. Este diseño íntegro conlleva una reducción de costos en aire comprimido y un control de la precisión de soplado de cada aplicación.

Cuando soplamos con un tubo de escape libre, la distribución de la fuerza de soplado es irregular y el flujo es turbulento, resultando en un soplado ineficaz. Esta pulverización ineficiente supone un soplado irregular disminuyendo la calidad de cada aplicación. Además, en configuraciones de múltiples boquillas se incrementa el problema al no poderse determinar un flujo homogéneo a lo largo de la longitud de soplado.



En la gráfica se observa la diferencia en la distribución de la fuerza de soplado entre un tubo abierto (gráfica azul) y una boquilla de la serie TF-R (gráfica gris).

Además, otra gran ventaja del uso de boquillas técnicas de soplado IKEUCHI es que tienen un menor consumo de caudal de aire comprimido comparado con un tubo de escape libre, disminuyendo así costos de funcionamiento de la instalación. En comparación con un tubo de escape libre de 1/4" (diámetro orificio 9,7 mm).

Las boquillas técnicas IKEUCHI modelo TF-R son capaces de reducir entre un 79 % y un 91 % el caudal de aire comprimido.

Ofreciendo una distribución de flujo uniforme mejorando así la eficiencia de la aplicación, por lo que su tiempo de retorno de la inversión es muy bajo.

SOPLADO A ESCAPE LIBRE (0,5 MPa - aprox. 5 bar)

Tubo tamaño	Consumo de aire (NL/min)	Nivel sonoro (dB(A))
1/8"	1.550	102
1/4"	4.170	109
3/8"	4.890	109
1/2"	5.600	116

REDUCCIÓN DE RUIDO CON LAS BOQUILLAS IKEUCHI

Modelo	Sustituye tubo	Reducción (dB(A))	Reducción nivel sonoro	Reducción caudal (NL/min)	Reducción caudal (%)
1/8M TF-R 8-008 S316-IN	1/8"	25	83 %	1.330	86 %
1/8M TF-R 8-010 S316-IN	1/8"	19	73 %	1.190	77 %
1/4M TF-R 8-010 PP-IN	1/4"	26	84 %	3.810	91 %
1/4M TF-R 8-010 S316-IN	1/4"	26	84 %	3.810	91 %
1/8M TF-R 8-012 S316-IN	1/8"	14	61 %	1.010	65 %
1/4M TF-R 8-012 S316-IN	1/4"	21	77 %	3.630	87 %
1/8M TF-R 8-014 S316-IN	1/8"	11	53 %	830	54 %
1/4M TF-R 8-014 S316-IN	1/4"	18	71 %	3.450	83 %
1/4M TF-R 8-016 S316-IN	1/4"	16	67 %	680	44 %
1/8M TF-F 24-8-010 PPS-IN	1/8"	20	75 %	1.210	78 %
1/4M TF-FS 42-16-010 PPS	1/4"	24	82 %	3.510	84 %
1/4M TF-F 42-16-010 PPS	1/4"	25	83 %	3.515	84 %
1/4M TF-F 42-16-008 S316-IN	1/4"	31	88 %	3.745	90 %
1/4M TF-F 42-16-010 S316-IN	1/4"	25	83 %	3.515	84 %
1/4M TF-F 42-16-012 S316-IN	1/4"	23	80 %	3.245	78 %
3/8M TF-F 121-46-010 PPS	3/8"	23	80 %	3.060	63 %
1/4M TF-F 50-16-012 S304	1/4"	22	79 %	3.135	75 %
1/2M TF-R 36-012	1/2"	20	75 %	3.380	60 %
1/4M HF 7-012 S303	1/4"	26	84 %	3.745	90 %
1/4M HF 14-010 S303	1/4"	21	77 %	3.550	85 %
1/4M HF 19-010 S303	1/4"	19	73 %	3.320	80 %
1/4M VZ 150 S303	1/4"	35	89 %	3.940	94 %
1/4M VZ 200 S303	1/4"	33	89 %	3.868	93 %
1/4M VZ 250 S303	1/4"	31	88 %	3.796	91 %
1/4M VZ 300 S303	1/4"	29	87 %	3.724	89 %
1/4M VZ 350 S303	1/4"	27	85 %	3.652	88 %
1/4M VZ 400 S303	1/4"	25	83 %	3.580	86 %
1/4M VZ 450 S303	1/4"	23	80 %	3.508	84 %
1/4M VZ 500 S303	1/4"	21	77 %	3.436	82 %
3/8M VZ 550 S303	3/8"	19	73 %	4.067	83 %
3/8M VZ 600 S303	3/8"	17	69 %	3.985	81 %
3/8M VZ 650 S303	3/8"	16	67 %	3.918	80 %
3/8M VZ 700 S303	3/8"	14	61 %	3.843	79 %
3/8M VZ 750 S303	3/8"	13	59 %	3.764	77 %
3/8M VZ 900 S303	3/8"	11	53 %	3.543	72 %
3/8M VZ 1130 S303	3/8"	9	47 %	3.212	66 %
1/8M CCP 1.0A S303	1/8"	31	88 %	1.500	97 %
1/4M CCP 1.0A S303	1/4"	38	88 %	4.120	99 %
1/8M CCP 1.5A S303	1/8"	25	83 %	1.430	92 %
1/4M CCP 1.5A S303	1/4"	32	88 %	4.050	97 %
1/8M CCP 2.0A S303	1/8"	19	73 %	1.344	87 %
1/4M CCP 2.0A S303	1/4"	26	84 %	3.964	95 %
1/8M CCP 2.5A S303	1/8"	13	59 %	1.250	81 %
1/4M CCP 2.5A S303	1/4"	20	75 %	3.870	93 %

Normativa sobre ruido



NIVEL SONORO NORMATIVA Y PELIGROSIDAD DEL EMPLEO DE ESCAPE LIBRE

¿Qué es el sonido?

El sonido es una oscilación en la presión del aire, u otro medio, capaz de ser percibida por el oído humano. El número de oscilaciones de la presión del aire por período de tiempo definen su frecuencia, mientras la magnitud de la presión media define la potencia y la intensidad sonora.

La frecuencia de los sonidos audibles está comprendida entre los 20 Hz ,sonidos graves, y los 20.000 Hz, sonidos agudos, e intensidades de 0 a 140 dB. La frecuencia conversacional se encuentra entre los 250 Hz y 4.000 Hz, y la palabra se emite a una intensidad entre 30 y 70 dB(A).

¿Puede llegar a ser un problema en el entorno laboral?

Según los datos recogidos en las distintas encuestas sobre las condiciones de trabajo realizadas por el Instituto nacional de seguridad e higiene en el trabajo (INSHT).

Se estima que el 37 % de los trabajadores se encuentran expuestos a ruidos considerados como molestos, elevados o muy elevados.

Esta exposición al ruido continuada puede causar problemas de salud irreparables.

¿Qué problemas puede ocasionar una exposición prolongada a ruidos elevados?

Esto puede ocasionar una pérdida auditiva permanente conocida como audición inducida o hipoacusia por exposición a ruido. Esto implica, que debido a una exposición a ruidos altos, la audición se va deteriorando gradualmente.

En una pérdida de audición inducida por ruido se produce un daño en las células del oído interno debido a la exposición a ruidos altos. En consecuencia, se reduce la capacidad de las células de recoger y transmitir los sonidos al cerebro. Otras de las manifestaciones del daño auditivo son: fatiga auditiva, sordera, sordera conversacional y trauma acústico agudo.

¿Cómo prevenir una pérdida de audición inducida por el ruido?

Muchas personas se preguntan si se puede recuperar la pérdida de audición inducida por ruido. La respuesta lamentablemente es no. Una vez que se dañan las células del oído interno por la exposición al ruido, no puede recuperarse.

La prevención es la única solución para evitar la pérdida de audición. Se puede prevenir reduciendo el nivel de ruidos a los que la persona se está exponiendo o bien reduciendo el tiempo de exposición a los mismos.

Existen normativas nacionales, Europeas e internacionales que regulan los niveles de ruido a los que se puede exponer una persona durante un período de tiempo.

¿Cómo se mide el sonido?

Puesto que el oído humano no tiene la misma sensibilidad para todas las frecuencias, resulta lógico que al efectuar una medición de ruido se tenga en cuenta esta particularidad. Por este motivo se han establecido parámetros de medida que siguen aproximadamente la misma ley que el oído en cuanto a sensibilidad en función de la frecuencia.

El decibelio (dB) es la unidad que se utiliza para medir la intensidad del sonido. El oído humano no percibe el sonido a diferentes frecuencias de la misma manera. Para poder tener en cuenta el hecho que el oído humano percibe los sonidos especialmente graves o agudos como menos intensos, el ruido suele medirse en decibelios con ponderación A [dB(A)].

El decibelio es una unidad engañosa, ya que pequeñas diferencias en el número de decibelios representan una variación muy importante en la cantidad de energía transmitida, y por tanto en su agresividad en la percepción humana. Por ejemplo, el total de dB que se perciben cuando se escuchan dos sonidos de 30 dB no es 60 dB, la combinación no es la suma de los niveles individuales, sino que su equivalencia sonora se incrementa solo en 3 dB, siendo el valor al escuchar los dos sonidos juntos de 33 dB.

Para poder valorar el nivel sonoro al que el oído está expuesto durante un cierto espacio de tiempo, se usa el nivel de presión sonora continuo equivalente ponderado $L_{Aeq,T}$ esta medición se basa en encontrar un nivel sonoro continuo dB(A) el cual produciría la misma energía sonora que los diferentes sonidos de la medición durante el mismo espacio de tiempo, digamos que es

como un valor medio de la energía del sonido durante ese espacio de tiempo.

MARCO LEGISLATIVO Y NORMATIVA APLICABLE

En España la normativa aplicable sobre la protección de la salud y la seguridad de los trabajadores contra los riesgos relacionados con la exposición al ruido viene comprendida en el RD 286/2006. Este RD establece un nivel máximo de exposición continuo equivalente ponderado diario de 87 dB(A) ($L_{Aeq,d} = 87$ dB(A)) con niveles pico de 140 dB(A). Esto quiere decir que un trabajador puede estar expuesto durante su día 8 horas a como máximo un nivel de exposición continua equivalente ponderado de 87 dB(A). Para este caso, el RD establece unos parámetros a cumplir para reducir el riesgo de problemas por exposición al ruido, estos son, formación a los trabajadores, una evaluación anual de la exposición al ruido, uso de protectores auditivos individuales y señalizaciones en las zonas de exposición, entre otros.

El cuerpo normativo de la Unión Europea para la protección de los trabajadores contra los riesgos relacionados con la exposición al ruido está comprendido en la Directiva 2003/10/CE que determina un nivel máximo de exposición continuo equivalente ponderado en una jornada laboral de 8 horas de 87 dB(A). ($L_{Aeq,8} = 87$ dB(A)).

La normativa americana OSHA "Occupational Safety and Health Administration" administración de la salud y seguridad en el trabajo, establece los límites considerando la media ponderada de tiempo de un trabajador durante una jornada laboral de 8 horas en 90 dB(A) ($L_{Aeq,8} = 90$ dB(A)).

La normativa Americana OSHA también establece los niveles de reducción a la mitad en 10 dB(A). Esto quiere decir que un aumento de 10 dB(A) supondría una reducción de tiempo de exposición al ruido a la mitad. Si tuviéramos una media ponderada de 92 dB(A) el trabajador solamente podría estar expuesto a este nivel de ruido durante 4 horas.

El Instituto Nacional Americano de Seguridad y Salud Ocupacional (NIOSH) recomienda que todas las exposiciones al ruido de los trabajadores deben ser controladas por debajo de un nivel equivalente a 85 dB(A) durante ocho horas para minimizar el riesgo de pérdida de audición. NIOSH también recomienda un nivel de reducción a la mitad 10 dB(A), que conlleva que cada aumento de 10 dB(A) duplica la cantidad de ruido y reduce a la mitad el tiempo de exposición a este.

Investigación y desarrollo



IKEUCHI sabe de primera mano que la investigación y el desarrollo de producto garantizan un futuro próspero a los clientes y a la marca. Siguiendo el camino tras los logros conseguidos en la línea de productos para pulverización de líquidos, como la fabricación de la primera boquilla con cabezal cerámico, las boquillas de soplado se han diseñado con el propósito de mejora de los procesos industriales.

Un estudio exhaustivo de la dinámica de fluidos ha resultado en el lanzamiento de una gama exclusiva de boquillas de soplado que reduce los consumos de aire, los niveles de ruido y mejora la eficiencia de las mismas, suponiendo un mayor ahorro en las instalaciones y optimizando las condiciones laborales.

En la actualidad IKEUCHI tiene varias líneas investigación abiertas de nuevos productos en colaboración con universidades y diferentes entidades. En las diferentes investigaciones los ingenieros se enfocan en mejorar procesos ya existentes mediante la creación de nuevas técnicas de pulverización o en encontrar nuevas aplicaciones no conocidas hasta la fecha.

La creación de conocimiento e innovación constante llevan al desarrollo de nuevos productos, definiendo el mercado y haciendo crecer a los clientes.



Mejoremos el entorno laboral!

Calidad

IKEUCHI Japón cumple con la normativa ISO 9001 en sus fábricas en Japón en Nishiwaki y Kure.

 <p>Certificate of Registration</p>		 <p>Appendix to Certificate of Registration</p>	
<p>H.IKEUCHI & CO.,LTD.</p> <p>This is to certify that the above organization's Quality Management System conforms to Requirements of the following standard within the scope described in attached Appendix, and is registered by the JMAQA REGISTRATION CENTER as the result of the assessment.</p> <p>Applicable Standard : JISQ9001:2015(ISO9001:2015) Registration No. : JMAQA-2490 Registration Date : 13 March, 2012 Registration Expiry Date : 12 March, 2021 Registration Revised Date : 6 February, 2018</p> <p>JAPAN MANAGEMENT ASSOCIATION QA REGISTRATION CENTER</p> <p>Senior Executive Management <i>T. Sasaki</i></p> <p>3-1-22 Shiba-Koen Minato-ku Tokyo 105-8522, Japan This is valid to be used in conjunction with attached Appendix.</p>		<p>Appendix No. : JMAQA-2490-1 Registration No. : JMAQA-2490</p> <p>H.IKEUCHI & CO.,LTD. 1-15-15, Awaza, Nishi-ku, Osaka, Japan</p> <p>Registration Scope: ①Development, Design, Manufacturing, Sales and Construction of Spray Nozzles and Nozzle-related Systems ②Development, Design, Manufacturing, Sales and Construction of Industrial Air Conditioning Humidification System ③Development, Design, Manufacturing, Sales and Construction of Cooling System ④Development, Design, Manufacturing, Sales and Construction of Environmental Cooling System ⑤Development, Design, Manufacturing, Sales and Construction of Fog Cultivation System for Agriculture and Livestock, and Production and Sales of Vegetables and Fruits related of Them ⑥After-sale Service to the Above</p> <p><The following sites are included> ①Development, Design, Manufacturing, Sales and Construction of Spray Nozzles and Nozzle-related Systems ②Development, Design, Manufacturing, Sales and Construction of Industrial Air Conditioning Humidification System ③Development, Design, Manufacturing, Sales and Construction of Cooling System ④Development, Design, Manufacturing, Sales and Construction of Environmental Cooling System ⑤Development, Design, Manufacturing, Sales and Construction of Fog Cultivation System for Agriculture and Livestock, and Production and Sales of Vegetables and Fruits related of Them ⑥After-sale Service to the Above HEAD OFFICE: 1-15-15, Awaza, Nishi-ku, Osaka, Japan</p> <p>①Sales and Construction of Spray Nozzles and Nozzle-related Systems ②Development, Design, Manufacturing, Sales and Construction of Industrial Air Conditioning Humidification System ③Development, Design, Manufacturing, Sales and Construction of Cooling System ④Development, Design, Manufacturing, Sales and Construction of Environmental Cooling System ⑤Development, Design, Manufacturing, Sales and Construction of Fog Cultivation System for Agriculture and Livestock ⑥After-sale Service to the Above TOKYO BRANCH: 3-9-15, Kitagan, Minato-ku, Tokyo, Japan</p> <p>①Sales and Construction of Spray Nozzles and Nozzle-related Systems ⑥After-sale Service to the Above SAITAMA OFFICE: 4-929-1, Mitsuhashi, Oniwa-ku, Saitama, Japan YOKOHAMA OFFICE: 2-26-4, Tsuruya-cho, Kanagawa-ku, Yokohama, Kanagawa, Japan NAGOYA OFFICE: 2-118, Kifune, Moto-ku, Nagoya, Aichi, Japan HIROSHIMA OFFICE: 1-23, Kobanishi-cho, Minami-ku, Hiroshima, Japan FUKUOKA OFFICE: 9-7, Semon, Hakata-ku, Fukuoka, Japan SENDAI BRANCH OFFICE: 1-6-10, Kamisai, Aoba-ku, Sendai, Miyagi, Japan</p> <p>①Development, Design and Manufacturing of Spray Nozzles and Nozzle-related Systems ②Development, Design and Manufacturing of Industrial Air Conditioning Humidification System ③Development, Design and Manufacturing of Cooling System ④Development, Design and Manufacturing of Environmental Cooling System ⑤Development, Design, Manufacturing, Sales and Construction of Fog Cultivation System for Agriculture and Livestock, and Production and Sales of Vegetables and Fruits related of Them ⑥After-sale Service to the Above NISHIWAKI FACTORY: 177, Hori-cho, Nishiwaki, Hyogo, Japan</p> <p>①Development, Design and Manufacturing of Spray Nozzles and Nozzle-related Systems ②Development, Design and Manufacturing of Industrial Air Conditioning Humidification System ③Development, Design and Manufacturing of Cooling System ④Development, Design and Manufacturing of Environmental Cooling System ⑤Development, Design and Manufacturing of Fog Cultivation System for Agriculture and Livestock ⑥After-sale Service to the Above KURE FACTORY: 1-14-1, Sogaya, Kure, Hiroshima, Japan</p> <p>⑤Development, Design, Manufacturing, Sales and Construction of Fog Cultivation System for Agriculture and Livestock, and Production and Sales of Vegetables and Fruits related of Them SHIKANO FARM: 106, Shikano-cho, Nishiwaki, Hyogo, Japan</p> <p>Registration Revised Date : 6 February, 2018</p> <p>3-1-22 Shiba-Koen Minato-ku Tokyo 105-8522, Japan This is valid to be used in conjunction with attached Certificate.</p>	



ADOK CERTIFICACION

certifica que el sistema de gestión de la organización

NORDAIR, S.A.

cumple con los requisitos de la norma

UNE-EN ISO 9001:2015

Alcance de certificación:
Comercialización de productos industriales relacionados con el conexionado y el control de fluidos, especialmente aire comprimido.

Emplazamiento:
 Polígono Torrelarragoiti, P5D 48170 Zamudio (BIZKAIA)

Nº de Certificado: 010727
 Fecha de inicio: 16-07-2002
 Fecha transferencia a Adok: 08-06-2017
 Fecha de emisión: 27-07-2018
 Fecha de validez: 31-07-2021

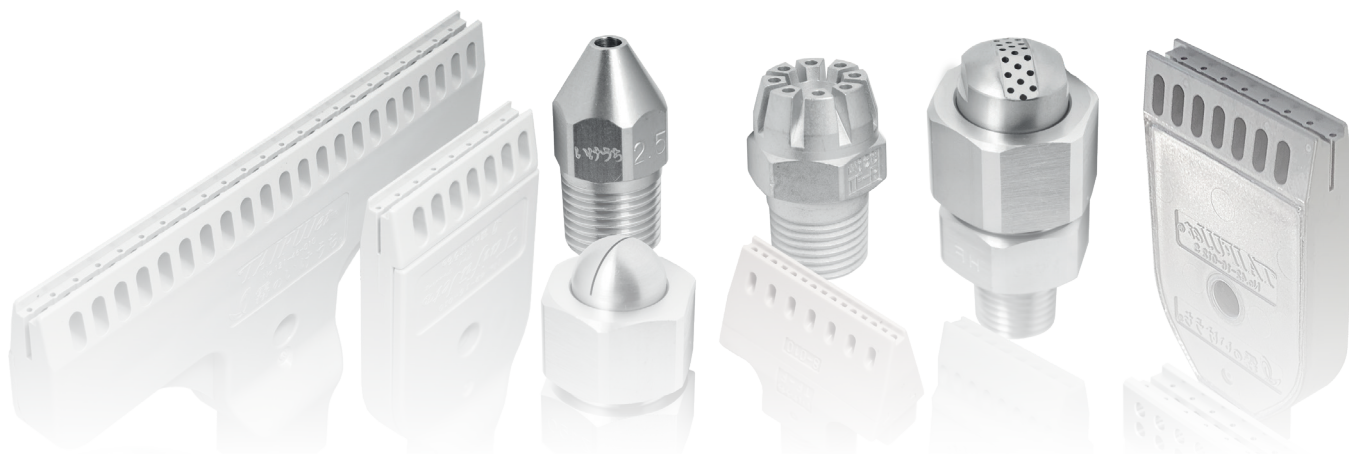
Miryam Jauregi
 Miryam Jauregi
 Directora General



ADOK CERTIFICACION, S.L.
 Parque Tecnológico Laga Bidea Edif. 804 Mod. 111
 48160 Derio (Bizkaia)

NORDAIR, S. A. en Zamudio (Bizkaia), con más de 25 años en el sector de la neumática y distribuidor oficial de boquillas IKEUCHI para toda la península ibérica, cumple la normativa ISO 9001.

Selección de la boquilla correcta



Para que una aplicación sea eficaz y silenciosa, es necesario la selección de la boquilla adecuada, de esta forma el consumo de aire será lo más reducido posible.

1. TIPOS DE SOPLADO SEGÚN LA APLICACIÓN



En general se aplica un soplado plano sobre objetos uniformes que no contengan ángulos agudos, recodos ni superficies cóncavas o convexas.

Por ejemplo, en multitud de procesos de soplado y secado de bandas y superficies planas en movimiento.

El soplado cónico se aplica en casos donde las piezas tienen formas irregulares o recovecos, este tipo de soplado está muy extendido en la industria del metal, en procesos de mecanizado, expulsión, etc. En estos procesos es conveniente probar a soplar con un ligero grado de inclinación de hasta 15° a contrasentido, con el fin de proporcionar una distribución elíptica del chorro, aumentando así su tiempo de contacto con la pieza y mejorando la eficacia del soplado.

2. FUERZA DE SOPLADO



Dependiendo del tipo aplicación es importante determinar cual es la fuerza necesaria para la misma, una fuerza insuficiente no produce los resultados necesarios y sin embargo una excesiva fuerza de soplado desaprovecha la energía y genera problemas de control.

3. DIMENSIONAMIENTO



Debemos determinar las dimensiones adecuadas en cada aplicación, evitando los espacios muertos (con la consiguiente pérdida de aire), así como los solapamientos en las áreas de soplado que generan turbulencias y altos niveles sonoros.

Además, se debe calcular correctamente la distancia de soplado al objeto ya que a menor distancia se produce una fuerza mayor, así como una velocidad más alta del aire comprimido.

En la ficha técnica del producto se indican las principales características y dimensiones.

4. MATERIAL



La elección del material adecuado se debe realizar atendiendo principalmente a los siguientes parámetros:

- Temperatura de la aplicación.
- Posibilidad de agresiones mecánicas o químicas.
- Ambientes con requerimientos higiénicos.
- Necesidad de ausencia de elementos metálicos.

5. CONSUMO Y CONEXIONADO



Es importante proveer a la boquilla de los elementos de alimentación y conexionado adecuados, de poco sirve seleccionar la boquilla adecuada y conectarla con accesorios y reducciones que generen una gran pérdida de carga, limiten el caudal, o bien, no disponer de la suficiente sección de tubo de alimentación de aire.

Por otra parte, es necesario que la calidad del aire sea la adecuada para evitar posibles problemas de obstrucción y deterioro prematuro.

6. PRESIÓN DE AIRE



Una vez efectuada la instalación, es conveniente realizar un ajuste de la presión de aire hasta conseguir la mínima, para que la aplicación se realice de forma correcta. Este ajuste proporcionará un importante ahorro energético y disminuirá el nivel sonoro.

Una reducción del nivel sonoro de 10 dB es percibida por el oído como un descenso a la mitad del nivel sonoro. (Información del Instituto NIOSH).

TECNOLOGÍA JAPONESA IKEUCHI



IKEUCHI diseña y fabrica una amplia gama de boquillas y accesorios de montaje para proporcionar soluciones innovadoras en los numerosos usos del aire comprimido y baja presión (soplantes) que se utilizan en la industria actual.

Todos los diseños de las boquillas IKEUCHI se realizan en base a una alta eficiencia y a un nivel sonoro reducido.

Invertir en boquillas IKEUCHI es invertir en seguridad y eficacia.

IKEUCHI, con 66 años de experiencia, produce sus boquillas con diseño propio y exclusivo, fabricándolas con materiales tecnológicos de alta calidad como S303, S304, S316L, aluminio A5052, ABS, PP, PPS.

Esta diversidad de materiales se adapta a la mayoría de las necesidades de la industria. Además, los ingenieros de IKEUCHI pueden proporcionar una solución a medida que se ajuste a las necesidades particulares del cliente. (Ver características en la pág. 56)





- Boquilla de soplado apropiada para la gran mayoría de aplicaciones. Incorpora una elevada capacidad de soplado a través de sus 8 orificios de 0,8 mm de diámetro que generan un cono de soplado eficaz.
- Diseño ligero y compacto.
- Apta para su utilización con suministro de aire no filtrado donde pudieran observarse impurezas o partículas.
- Además de su elevada efectividad, muestra un nivel sonoro muy bajo. (Reduciendo el ruido en 10 dB(A), el oído humano interpreta esta reducción como un 50 % menos de ruido).
- Su diseño multi-orificio impide su obturación, no sobrepasando los 2,1 bar de presión estática, según las normas de seguridad.
- Fabricadas en acero inoxidable S316L presentan una gran resistencia tanto a las agresiones mecánicas como químicas, así como a elevadas temperaturas.
- Adecuada para ambientes donde la higiene sea un condicionante.

Patrón de soplado

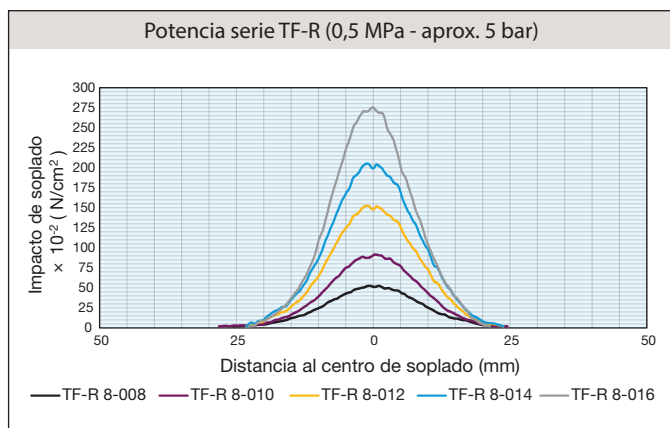
Soplado redondo

Dimensiones (mm)

Consumo (L/min, Normal)		
0,1 MPa	0,3 MPa	0,5 MPa
70	145	220

Material S316L	Presión máxima 1 MPa aprox. 10 bar	Temperatura máxima 400 °C
Conexión rosca 1/8" macho	Peso 7 g	Fuerza de soplado* 2,3 N
Consumo de aire* 235 L/min, Normal	Nivel de ruido* 77 dB(A)	
Código producto 1/8M TF-R 8-008 S316L-IN		

* a 0,5 MPa (aprox. 5 bar)



- Boquilla de soplado apropiada para la gran mayoría de aplicaciones. Incorpora una elevada capacidad de soplado a través de sus 8 orificios de 1 mm de diámetro que generan un cono de soplado eficaz.
- Diseño ligero y compacto.
- Apta para su utilización con suministro de aire no filtrado donde pudieran observarse impurezas o partículas.
- Además de su elevada efectividad, muestra un nivel sonoro muy bajo. (Reduciendo el ruido en 10 dB(A), el oído humano interpreta esta reducción como un 50 % menos de ruido).
- Su diseño multi-orificio impide su obturación, no sobrepasando los 2,1 bar de presión estática, según las normas de seguridad.
- Fabricadas en acero inoxidable S316L presentan una gran resistencia tanto a las agresiones mecánicas como químicas, así como a elevadas temperaturas.
- Adecuada para ambientes donde la higiene sea un condicionante.



Material
S316L



Presión máxima
1 MPa
aprox. 10 bar



Temperatura máxima
400 °C



Conexión rosca
1/8" - 1/4" macho



Peso
7 g (1/8")
12 g (1/4")



Fuerza de soplado*
3,7 N



Consumo de aire*
366 L/min,
Normal



Nivel de ruido*
83 dB(A)



Código producto
1/8M TF-R 8-010 S316L-IN
1/4M TF-R 8-010 S316L-IN

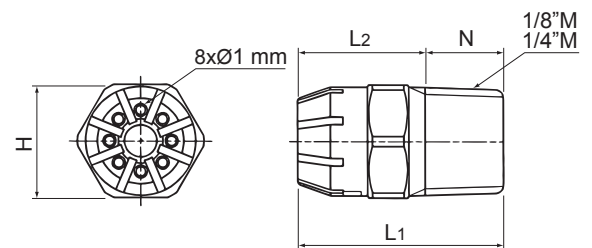
* a 0,5 MPa (aprox. 5 bar)

Patrón de soplado

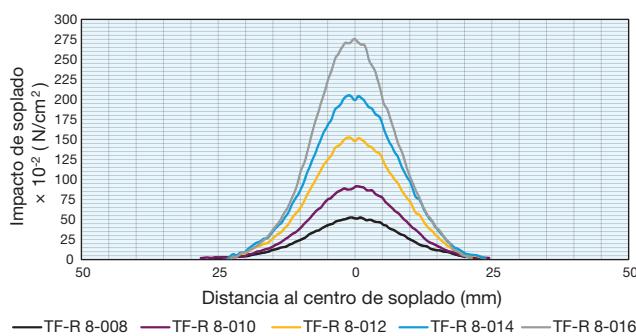
Soplado redondo



Dimensiones (mm)



Potencia serie TF-R (0,5 MPa - aprox. 5 bar)



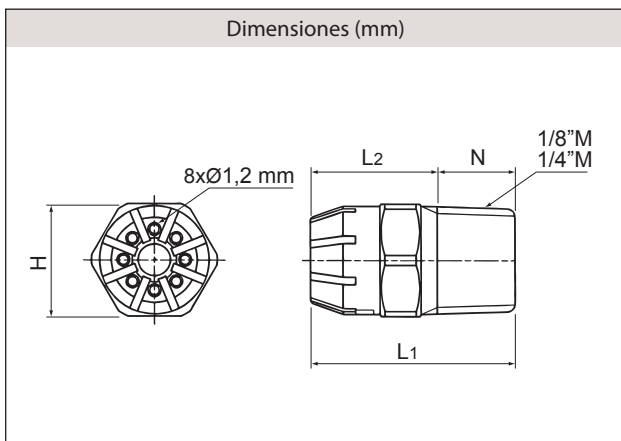
Conexión	Dimensiones (mm)				Peso (g)
	L1	L2	H	N	
1/8M	20	13	12	7	7
1/4M	25	15,5	14	9,5	12



- Boquilla de soplado apropiada para la gran mayoría de aplicaciones. Incorpora una elevada capacidad de soplado a través de sus 8 orificios de 1,2 mm de diámetro que generan un cono de soplado eficaz.
- Diseño ligero y compacto.
- Apta para su utilización con suministro de aire no filtrado donde pudieran observarse impurezas o partículas.
- Además de su elevada efectividad, muestra un nivel sonoro muy bajo. (Reduciendo el ruido en 10 dB(A), el oído humano interpreta esta reducción como un 50 % menos de ruido).
- Su diseño multi-orificio impide su obturación, no sobrepasando los 2,1 bar de presión estática, según las normas de seguridad.
- Fabricadas en acero inoxidable S316L presentan una gran resistencia tanto a las agresiones mecánicas como químicas, así como a elevadas temperaturas.
- Adecuada para ambientes donde la higiene sea un condicionante.

Patrón de soplado

Soplado redondo

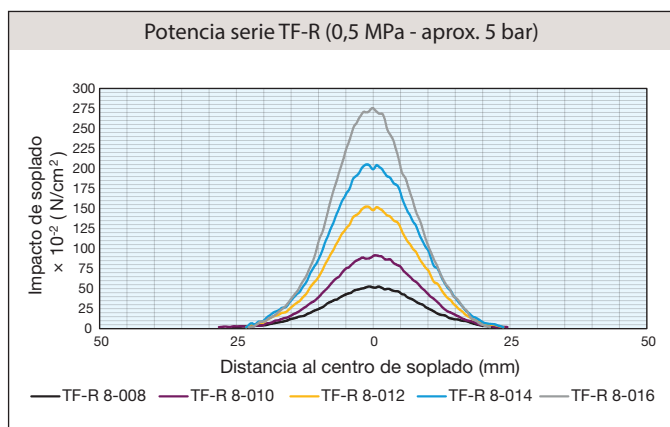


Conexión	Dimensiones (mm)				Peso (g)
	L1	L2	H	N	
1/8M	20	13	12	7	7
1/4M	25	15,5	14	9,5	12

Consumo (L/min, Normal)		
0,1 MPa	0,3 MPa	0,5 MPa
180	360	540

- Material**
S316L
- Presión máxima**
1 MPa
aprox. 10 bar
- Temperatura máxima**
400 °C
- Conexión rosca**
1/8" - 1/4" macho
- Peso**
7 g (1/8")
12 g (1/4")
- Fuerza de soplado***
5,1 N
- Consumo de aire***
539 L/min, Normal
- Nivel de ruido***
88 dB(A)
- Código producto**
1/8M TF-R 8-012 S316L-IN
1/4M TF-R 8-012 S316L-IN

* a 0,5 MPa (aprox. 5 bar)

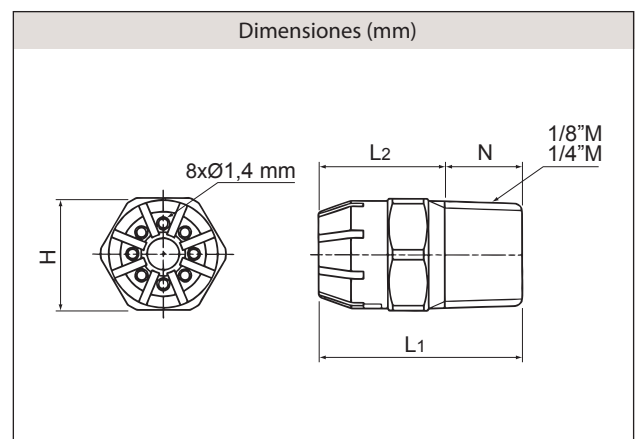
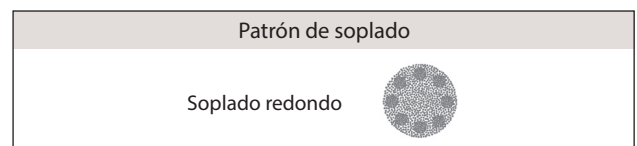
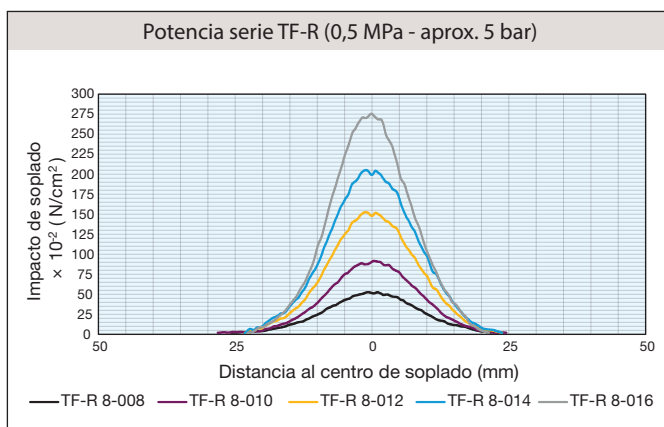


- Boquilla de soplado apropiada para la gran mayoría de aplicaciones. Incorpora una elevada capacidad de soplado a través de sus 8 orificios de 1,4 mm de diámetro que generan un cono de soplado eficaz.
- Diseño ligero y compacto.
- Apta para su utilización con suministro de aire no filtrado donde pudieran observarse impurezas o partículas.
- Además de su elevada efectividad, muestra un nivel sonoro muy bajo. (Reduciendo el ruido en 10 dB(A), el oído humano interpreta esta reducción como un 50 % menos de ruido).
- Su diseño multi-orificio impide su obturación, no sobrepasando los 2,1 bar de presión estática, según las normas de seguridad.
- Fabricadas en acero inoxidable S316L presentan una gran resistencia tanto a las agresiones mecánicas como químicas, así como a elevadas temperaturas.
- Adecuada para ambientes donde la higiene sea un condicionante.



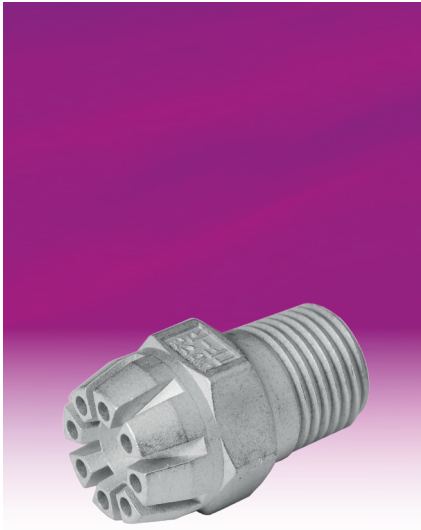
- Material**
S316L
- Presión máxima**
1 MPa
aprox. 10 bar
- Temperatura máxima**
400 °C
- Conexión rosca**
1/8" - 1/4" macho
- Peso**
7 g (1/8")
12 g (1/4")
- Fuerza de soplado***
6,7 N
- Consumo de aire***
718 L/min,
Normal
- Nivel de ruido***
91 dB(A)
- Código producto**
1/8M TF-R 8-014 S316L-IN
1/4M TF-R 8-014 S316L-IN

* a 0,5 MPa (aprox. 5 bar)



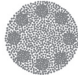
Conexión	Dimensiones (mm)				Peso (g)
	L1	L2	H	N	
1/8M	20	13	12	7	7
1/4M	25	15,5	14	9,5	12

Consumo (L/min, Normal)		
0,1 MPa	0,3 MPa	0,5 MPa
240	480	720

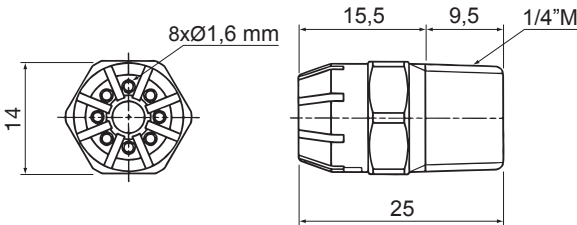


- Boquilla de soplado apropiada para la gran mayoría de aplicaciones. Incorpora una elevada capacidad de soplado a través de sus 8 orificios de 1,6 mm de diámetro que generan un cono de soplado eficaz.
- Diseño ligero y compacto.
- Apta para su utilización con suministro de aire no filtrado donde pudieran observarse impurezas o partículas.
- Además de su elevada efectividad, muestra un nivel sonoro muy bajo. (Reduciendo el ruido en 10 dB(A), el oído humano interpreta esta reducción como un 50 % menos de ruido).
- Su diseño multi-orificio impide su obturación, no sobrepasando los 2,1 bar de presión estática, según las normas de seguridad.
- Fabricadas en acero inoxidable S316L presentan una gran resistencia tanto a las agresiones mecánicas como químicas, así como a elevadas temperaturas.
- Adecuada para ambientes donde la higiene sea un condicionante.

Patrón de soplado

Soplado redondo 

Dimensiones (mm)



Consumo (L/min, Normal)		
0,1 MPa	0,3 MPa	0,5 MPa
290	565	870



Material
S316L



Presión máxima
1 MPa
aprox. 10 bar



Temperatura máxima
400 °C



Conexión rosca
1/4" macho



Peso
12 g



Fuerza de soplado*
10 N



Consumo de aire*
938 L/min,
Normal

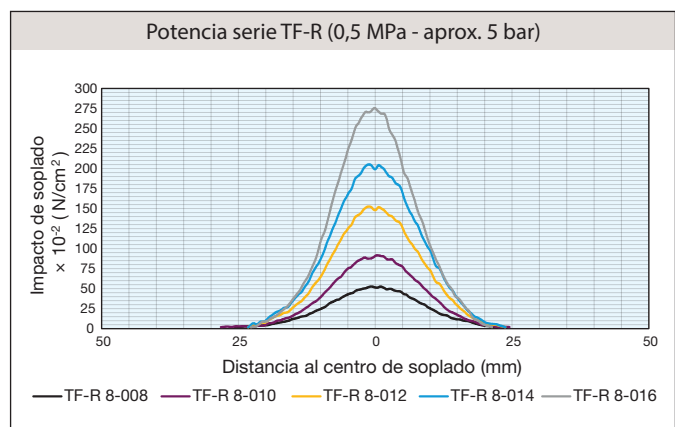


Nivel de ruido*
93 dB(A)



Código producto
1/4M TF-R 8-016 S316L-IN

* a 0,5 MPa (aprox. 5 bar)

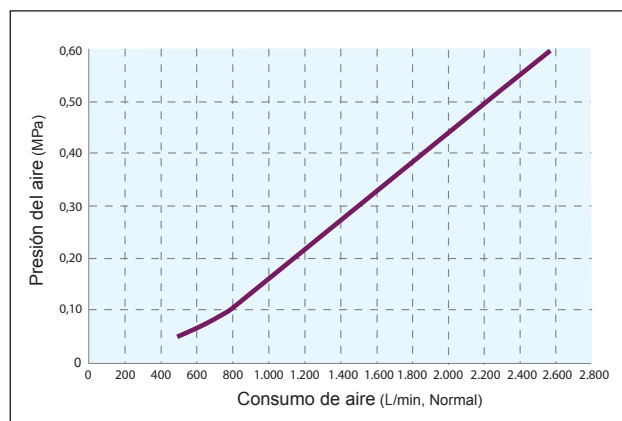
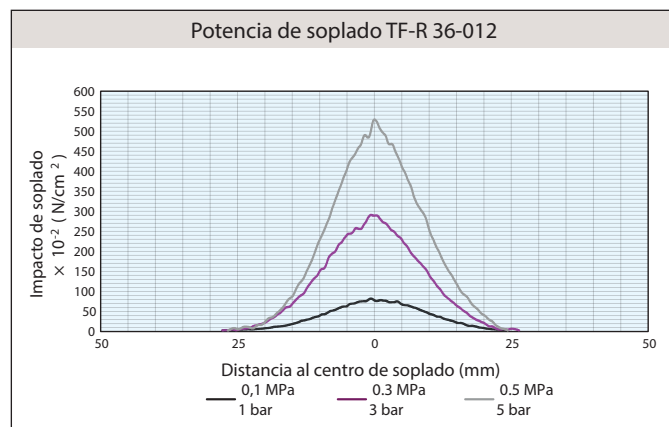
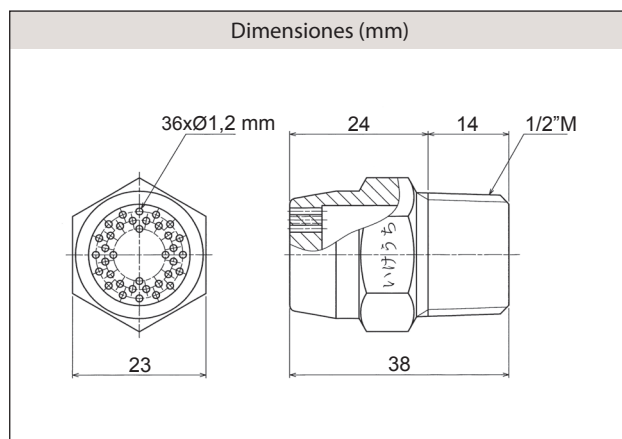
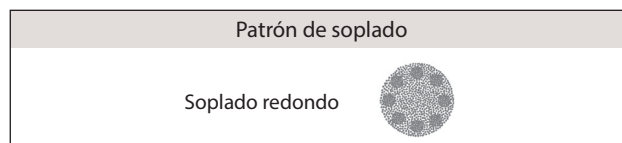


- Boquilla de soplado apropiada para la gran mayoría de aplicaciones. Incorpora una gran potencia de soplado a través de sus 36 orificios de 1,2 mm que generan un cono de soplado eficaz.
- Diseño robusto y compacto para su utilización en aplicaciones que requieren de alta potencia en espacios reducidos.
- Apta para su utilización con suministro de aire no filtrado donde pudieran observarse impurezas o partículas gracias a un diseño interior optimizado.
- Su diseño multi-orificio impide su obturación.
- Fabricadas en acero inoxidable S303 presentan una gran resistencia tanto a las agresiones mecánicas como químicas, así como a elevadas temperaturas.
- Adecuada para ambientes donde la higiene sea un condicionante.



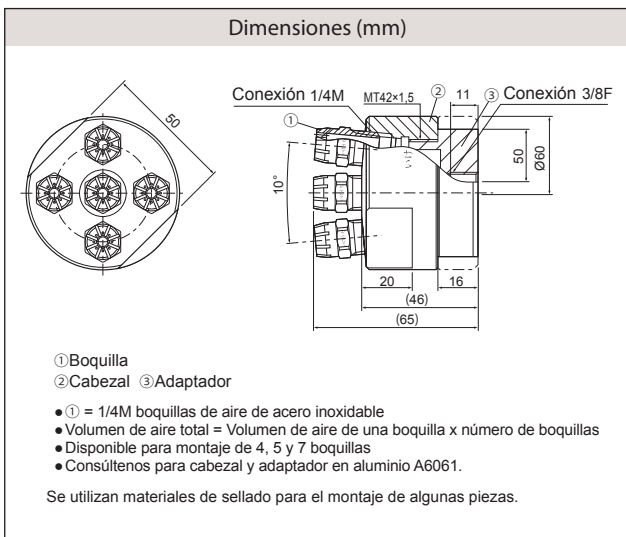
 Material S303	 Presión máxima 1 MPa aprox. 10 bar	 Temperatura máxima 400 °C
 Conexión rosca 1/2" macho	 Peso 50 g	 Fuerza de soplado* 21 N
 Consumo de aire* 2.220 L/min, Normal	 Nivel de ruido* 98 dB(A)	
 Código producto 1/2M TF-R 36-012 S303		

* a 0,5 MPa (aprox. 5 bar)





- Cabezal adaptador compacto para montajes multi-boquilla de 4, 5 o 7 boquillas modelo TF-R 8-010 / TF-R 8-012 / TF-R 8-014 / TF-R 8-016. Su diseño ergonómico permite un soplado eficaz aprovechando el espacio al máximo.
- Diseño exclusivo capaz de suministrar una gran potencia de soplado de impacto uniforme, suponiendo una gran mejora en aplicaciones existentes.
- Apta para su utilización con suministro de aire no filtrado donde pudieran observarse impurezas o partículas debido a su diseño interior mejorado.
- Fabricadas en acero inoxidable S303 presentan una gran resistencia tanto a las agresiones mecánicas como químicas, así como a elevadas temperaturas.
- Adecuada para ambientes donde la higiene sea un condicionante.



Material
S303



Presión máxima
1 MPa
aprox. 10 bar



Temperatura máxima
400 °C



Conexión rosca
3/8" hembra



Consumo de aire
Número de boquillas x consumo individual de boquilla l/min



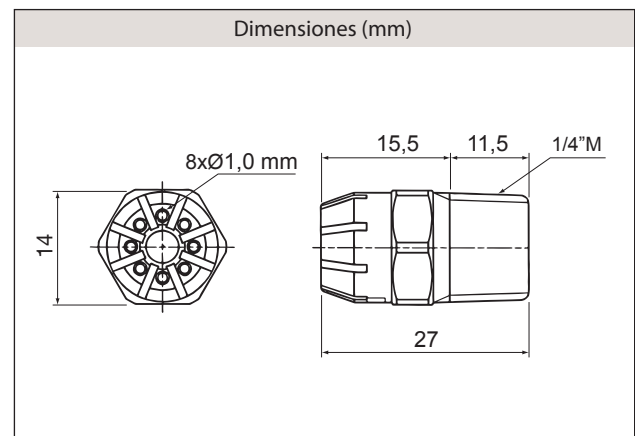
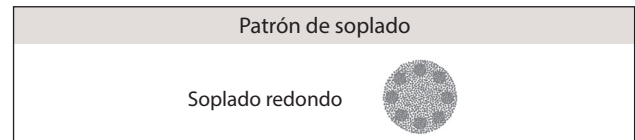
Código producto
3/8F TF-M5R Modelo boquilla S303
8-010
8-012
8-014
8-016

*Posibilidad de fabricación en aluminio A6061 y con 4 o 7 boquillas, para más información póngase en contacto con nuestras oficinas de ventas.

Productos relacionados

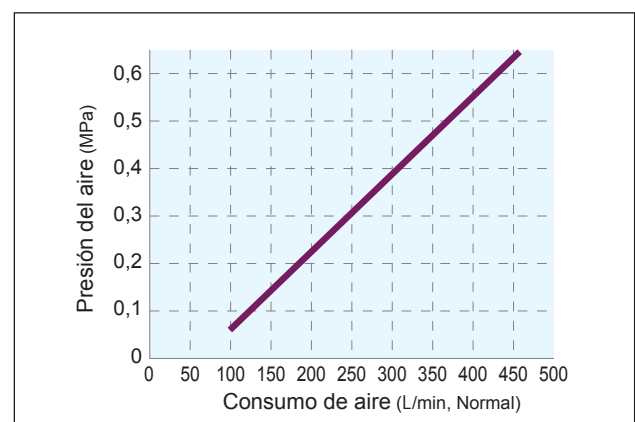
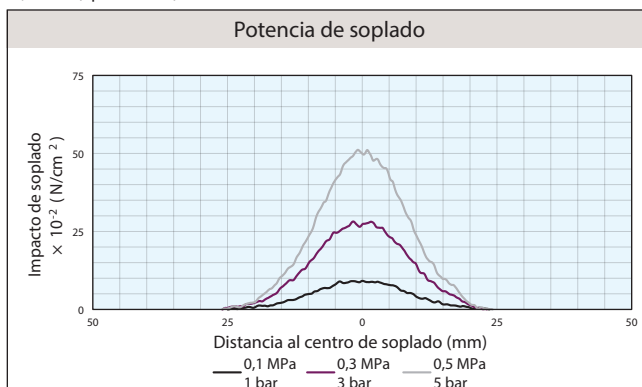


- Boquilla de soplado apropiada para la gran mayoría de aplicaciones. Incorpora una elevada capacidad de soplado a través de sus 8 orificios generando un cono de soplado eficaz.
- Diseño ligero y compacto. Ideal para su utilización en espacios reducidos o de difícil acceso.
- Apta para su utilización con suministro de aire no filtrado donde pudieran observarse impurezas o partículas.
- Además de su elevada efectividad, muestra un nivel sonoro muy bajo. (Reduciendo el ruido en 10 dB(A), el oído humano interpreta esta reducción como un 50 % menos de ruido).
- Su diseño multi-orificio impide su obturación, no sobrepasando los 2,1 bar de presión estática, según las normas de seguridad.
- Boquilla asequible fabricada en PP que proporciona gran resistencia a agresiones químicas y una buena resistencia a elevadas temperaturas.
- Adecuada para ambientes donde la higiene sea un condicionante.



- Material PP
- Presión máxima 0,7 MPa aprox. 7 bar
- Temperatura máxima 60 °C
- Conexión rosca 1/4" macho
- Peso 2 g
- Fuerza de soplado* 3,7 N
- Consumo de aire* 366 L/min, Normal
- Nivel de ruido* 83 dB(A)
- Código producto 1/4M TF-R 8-010 PP-IN

* a 0,5 MPa (aprox. 5 bar)

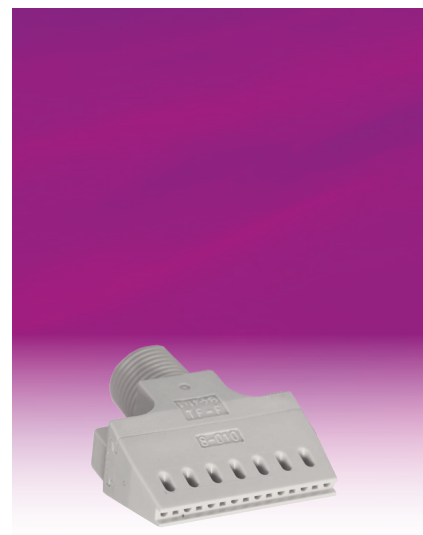


Consumo (L/min, Normal)		
0,1 MPa	0,3 MPa	0,5 MPa
125	245	360

Boquillas de Soplado Plano

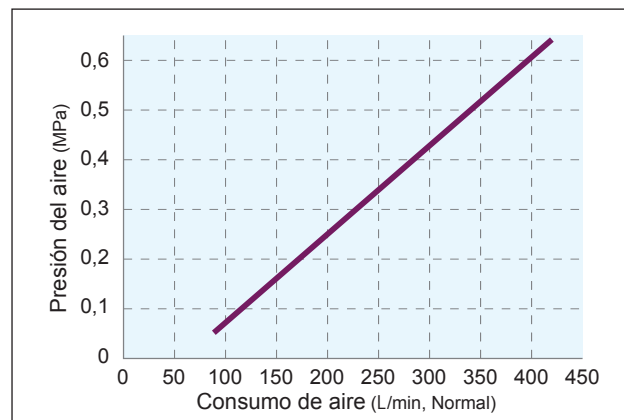
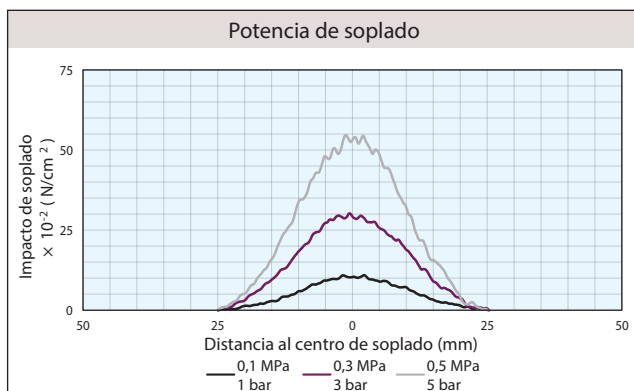
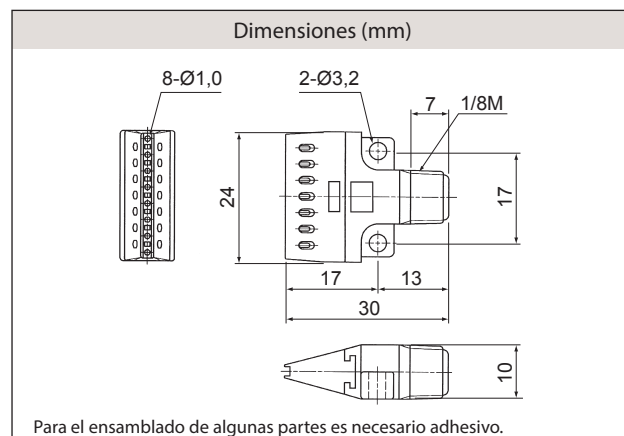
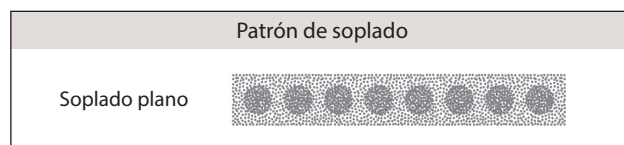


- Boquilla de soplado apropiada para aplicaciones en las que se requiera un soplado plano en zonas de difícil acceso o espacios reducidos. Elevada potencia de soplado a través de sus 8 orificios que generan un eficaz cono de soplado.
- Diseño ligero y ultra compacto.
- Distribución uniforme del soplado en montajes multi-boquilla gracias su diseño interior.
- Su diseño multi-orificio impide su obturación, no sobrepasando los 2,1 bar de presión estática, según las normas de seguridad.
- Fabricadas en PPS por inyección proporcionan gran resistencia a agresiones químicas y una buena resistencia a elevadas temperaturas.
- Adecuada para ambientes donde la higiene sea un condicionante.



Material PPS	Presión máxima 0,7 MPa aprox. 7 bar	Temperatura máxima 120 °C
Conexión rosca 1/8" macho	Peso 4 g	Fuerza de soplado* 3,21 N
Consumo de aire* 337 L/min, Normal	Nivel de ruido* 82 dB(A)	
Código producto 1/8M TF-F 24-8-010 PPS-IN		

* a 0,5 MPa (aprox. 5 bar)



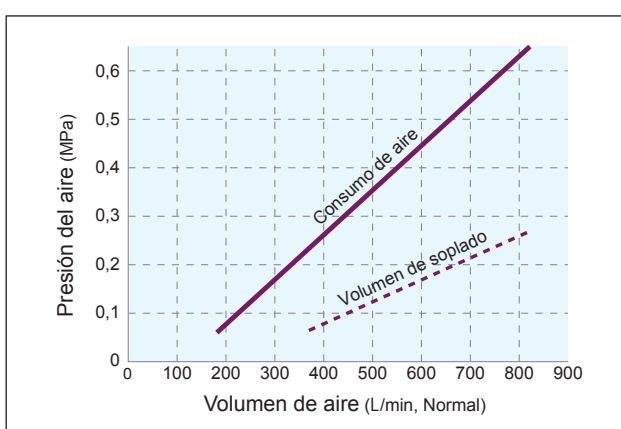
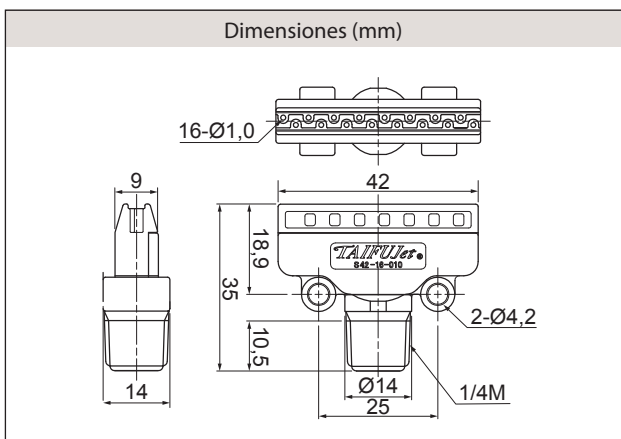
Consumo (L/min, Normal)		
0,1 MPa	0,3 MPa	0,5 MPa
115	225	340



- Boquilla de soplado apropiada para aplicaciones en las que se requiera un soplado plano en zonas de difícil acceso o espacios reducidos. Elevada potencia de soplado a través de sus 16 orificios que generan un eficaz cono de soplado.
- Presenta una reducción considerable en el gasto energético al multiplicar por dos su potencia de soplado debido a su diseño innovador.
- Distribución uniforme del soplado en montajes multi-boquilla gracias su diseño interior.
- Diseño ligero con un cuerpo más compacto que la hacen ideal para instalaciones con espacios reducidos.
- Además de su elevada efectividad, muestra un nivel sonoro muy bajo. (Reduciendo el ruido en 10 dB(A), el oído humano interpreta esta reducción como un 50 % menos de ruido).
- Su diseño multi-orificio impide su obturación, no sobrepasando los 2,1 bar de presión estática, según las normas de seguridad.
- Fabricadas en PPS, presentan una gran resistencia a las agresiones mecánicas, químicas y a temperaturas elevadas.
- Adecuada para ambientes donde la higiene sea un condicionante.

Patrón de soplado

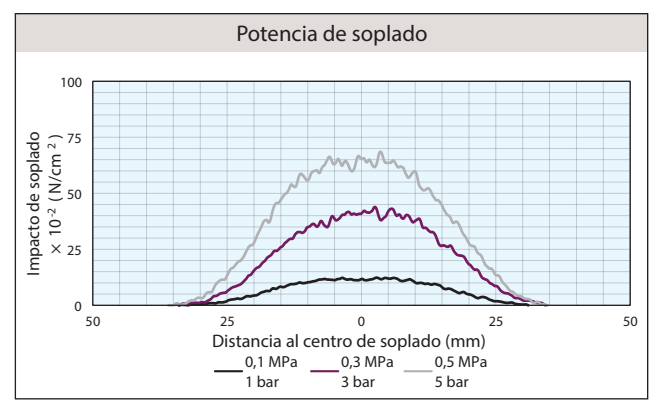
Soplado plano



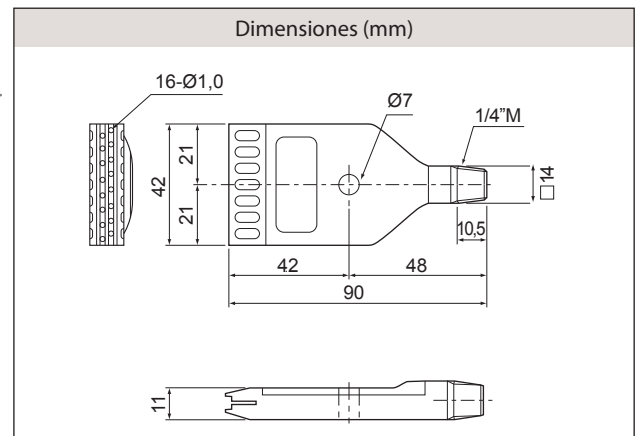
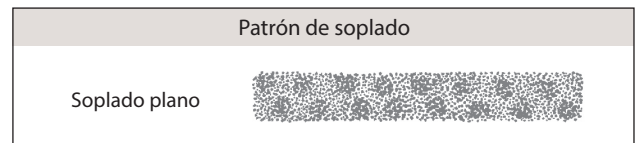
Consumo (L/min, Normal)		
0,1 MPa	0,3 MPa	0,5 MPa
215	440	660

- Material**
PPS
- Presión máxima**
0,7 MPa aprox.
7 bar
- Temperatura máxima**
80 °C
- Conexión rosca**
1/4" macho
- Peso**
9 g
- Fuerza de soplado***
6,5 N
- Consumo de aire***
658 L/min,
Normal
- Nivel de ruido***
85 dB(A)
- Código producto**
1/4M TF-FS 42-16-010 PPS

* a 0,5 MPa (aprox. 5 bar)

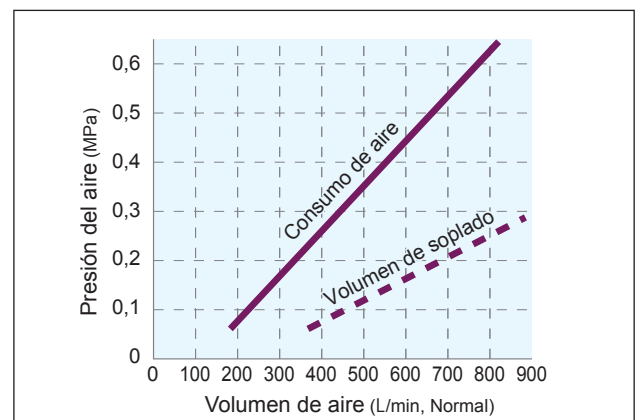
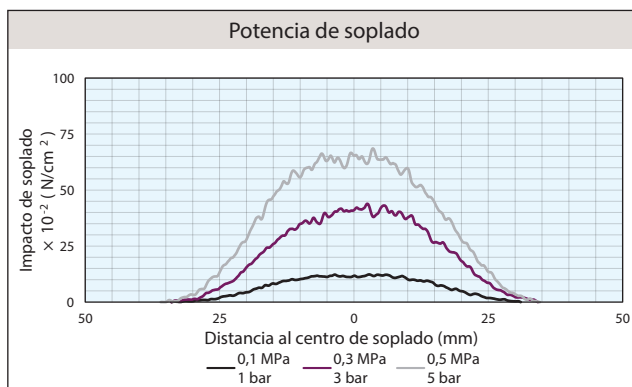


- Boquilla de soplado apropiada para aplicaciones en las que se requiera un soplado plano laminar. Elevada potencia de soplado a través de sus 16 orificios, que generan un eficaz cono de soplado plano.
- Presenta una reducción considerable en el gasto energético al multiplicar por dos su potencia de soplado debido a su diseño innovador.
- Distribución uniforme del soplado en montajes multi-boquilla gracias su diseño interior.
- Diseño ligero comparado con el modelo en acero inoxidable.
- Además de su elevada efectividad, muestra un nivel sonoro muy bajo. (Reduciendo el ruido en 10 dB(A), el oído humano interpreta esta reducción como un 50 % menos de ruido).
- Su diseño multi-orificio impide su obturación, no sobrepasando los 2,1 bar de presión estática, según las normas de seguridad.
- Fabricadas en PPS que proporciona una gran resistencia a las agresiones mecánicas, químicas y a temperaturas elevadas.
- Adecuada para ambientes donde la higiene sea un condicionante.



- Material PPS
- Presión máxima 0,7 MPa aprox. 7 bar
- Temperatura máxima 80 °C
- Conexión rosca 1/4" macho
- Peso 30 g
- Fuerza de soplado* 5,9 N
- Consumo de aire* 658 L/min, Normal
- Nivel de ruido* 84 dB(A)
- Código producto 1/4M TF-F 42-16-010 PPS

* a 0,5 MPa (aprox. 5 bar)



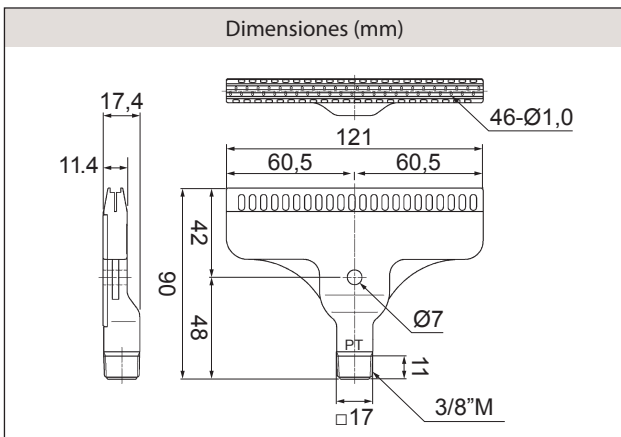
Consumo (L/min, Normal)		
0,1 MPa	0,3 MPa	0,5 MPa
215	440	660



- Boquilla de soplado apropiada para aplicaciones en las que se requiera un soplado ancho laminar, elevada potencia a través de sus 46 orificios que generan un eficaz cono de soplado.
- Presenta una reducción considerable en el gasto energético al multiplicar por dos su potencia de soplado debido a su diseño innovador.
- Anchura de soplado tres veces mayor a la de las boquillas TF-F 42 y TF-FS 42.
- Además de su elevada efectividad, muestra un nivel sonoro muy bajo. (Reduciendo el ruido en 10 dB(A), el oído humano interpreta esta reducción como un 50 % menos de ruido).
- Su diseño multi-orificio impide su obturación, no sobrepasando los 2,1 bar de presión estática, según las normas de seguridad.
- Fabricadas en PPS que proporciona una gran resistencia a las agresiones mecánicas, químicas y a temperaturas elevadas.

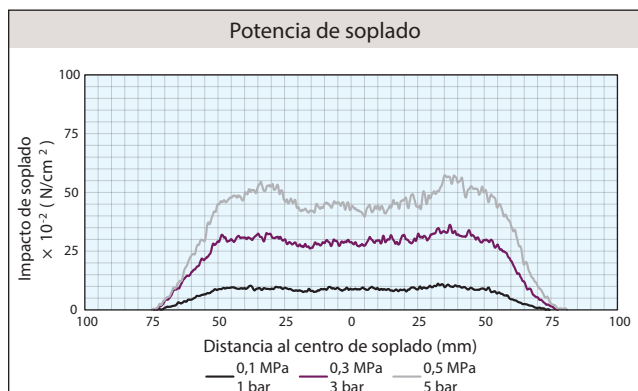
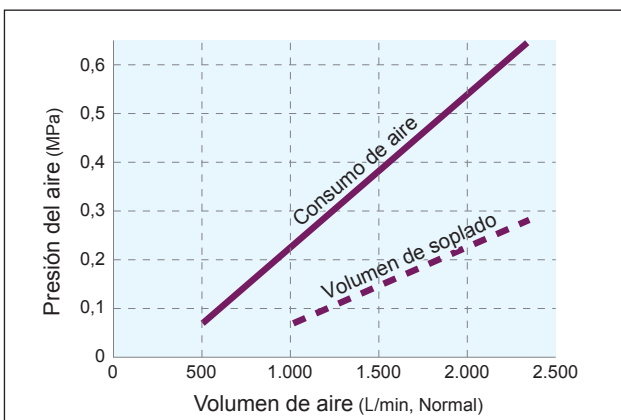
Patrón de soplado

Soplado plano



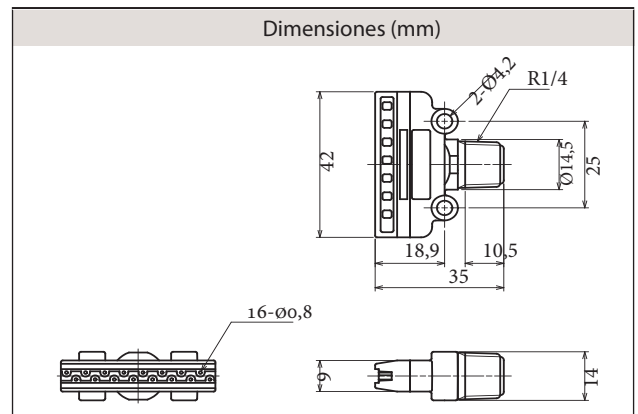
- Material**
PPS
- Presión máxima**
0,7 MPa aprox.
7 bar
- Temperatura máxima**
60 °C
- Conexión rosca**
3/8" macho
- Peso**
62 g
- Fuerza de soplado***
17 N
- Consumo de aire***
1.870 L/min,
Normal
- Nivel de ruido***
86 dB(A)
- Código producto**
3/8M TF-F 121-46-010 PPS

* a 0,5 MPa (aprox. 5 bar)

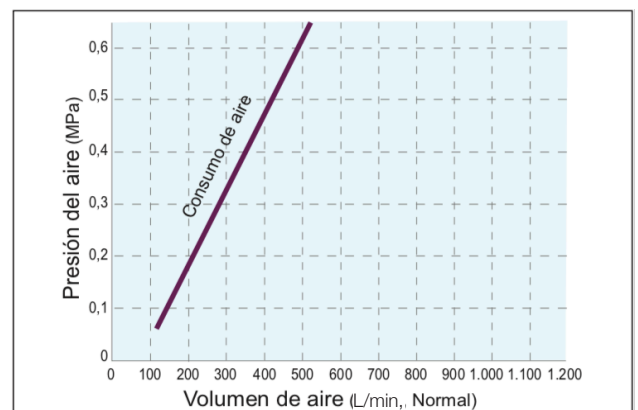


Consumo (L/min, Normal)		
0,1 MPa	0,3 MPa	0,5 MPa
610	1.220	1.830

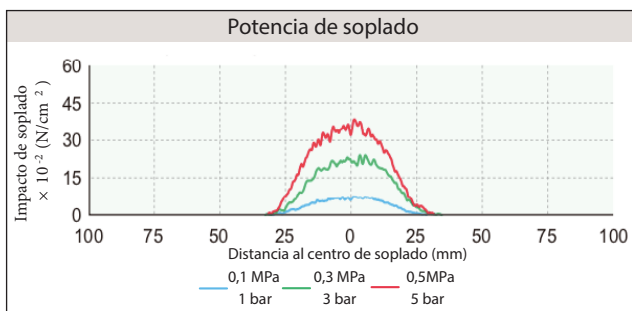
- Boquilla de soplado apropiada para aplicaciones en las que se requiera un soplado plano en zonas de difícil acceso o espacios reducidos. Elevada potencia de soplado a través de sus 16 orificios que generan un eficaz cono de soplado.
- Presenta una reducción considerable en el gasto energético al multiplicar por dos su potencia de soplado debido a su diseño innovador.
- Distribución uniforme del soplado en montajes multi-boquilla gracias su diseño interior.
- Diseño ligero con un cuerpo más compacto que la hacen ideal para instalaciones con espacios reducidos.
- Además de su elevada efectividad, muestra un nivel sonoro muy bajo. (Reduciendo el ruido en 10 dB(A), el oído humano interpreta esta reducción como un 50 % menos de ruido).
- Su diseño multiorificio impide su obturación, no sobrepasando los 2,1 bar de presión estática, según las normas de seguridad.
- Fabricadas en S316L, presentan una gran resistencia a las agresiones mecánicas, químicas y a temperaturas elevadas.
- Adecuada para ambientes donde la higiene sea un condicionante.



- Material S316L
- Presión máxima 1 MPa (aprox. 10 bar)
- Temperatura máxima 400 °C
- Conexión rosca 1/4" macho
- Peso 38 g
- Fuerza de soplado* 4 N
- Consumo de aire* 419 L/min, Normal
- Nivel de ruido* 79 dB(A)
- Código producto 1/4MTFFS4216008S316LIN
* a 0,5 MPa (aprox. 5 bar)



Consumo (L/min, Normal)		
0,1 MPa	0,3 MPa	0,5 MPa
141	280	419



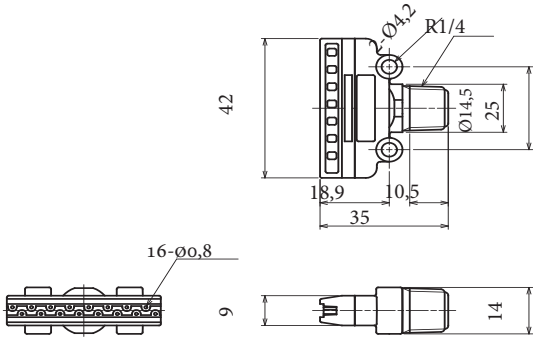
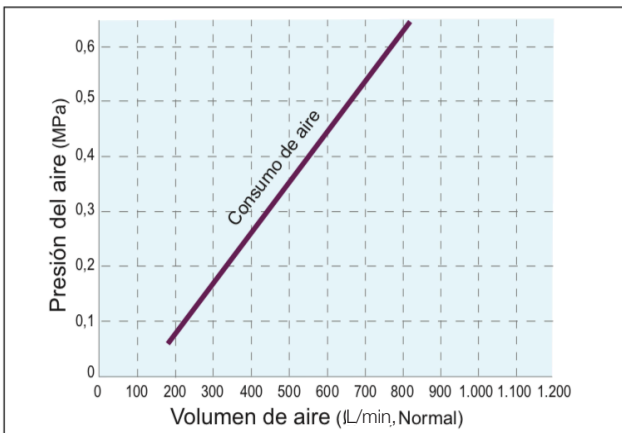


- Boquilla de soplado apropiada para aplicaciones en las que se requiera un soplado plano en zonas de difícil acceso o espacios reducidos. Elevada potencia de soplado a través de sus 16 orificios que generan un eficaz cono de soplado.
- Presenta una reducción considerable en el gasto energético al multiplicar por dos su potencia de soplado debido a su diseño innovador.
- Distribución uniforme del soplado en montajes multi-boquilla gracias su diseño interior.
- Diseño ligero con un cuerpo más compacto que la hacen ideal para instalaciones con espacios reducidos.
- Además de su elevada efectividad, muestra un nivel sonoro muy bajo. (Reduciendo el ruido en 10 dB(A), el oído humano interpreta esta reducción como un 50 % menos de ruido).
- Su diseño multiorificio impide su obturación, no sobrepasando los 2,1 bar de presión estática, según las normas de seguridad.
- Fabricadas en S316L, presentan una gran resistencia a las agresiones mecánicas, químicas y a temperaturas elevadas.
- Adecuada para ambientes donde la higiene sea un condicionante.










Patrón de soplado

Soplado plano 

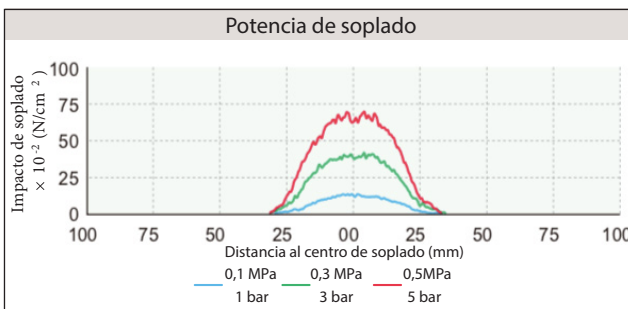
Dimensiones (mm)

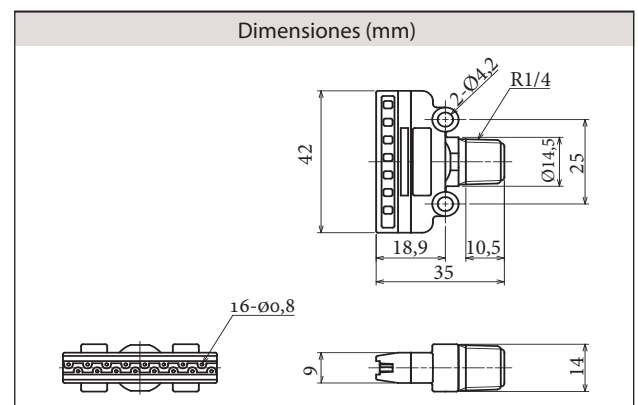
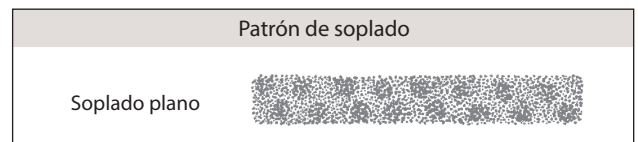
Consumo (L/min, Normal)		
0,1 MPa	0,3 MPa	0,5 MPa
222	440	658

-  Material S316L
-  Presión máxima 1 MPa (aprox. 10 bar)
-  Temperatura máxima 400 °C
-  Conexión rosca 1/4" macho
-  Peso 38 g
-  Fuerza de soplado* 6,5 N
-  Consumo de aire* 658 L/min, Normal
-  Nivel de ruido* 84 dB(A)
-  Código producto 1/4MTFFS4216010S316LIN

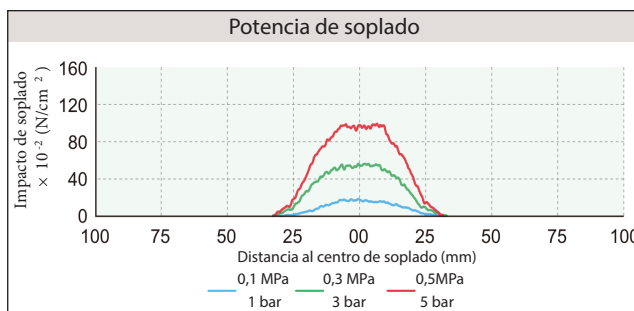
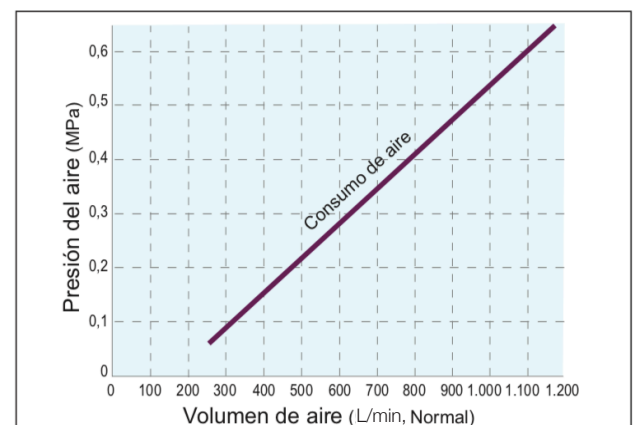
* a 0,5 MPa (aprox. 5 bar)



- Boquilla de soplado apropiada para aplicaciones en las que se requiera un soplado plano en zonas de difícil acceso o espacios reducidos. Elevada potencia de soplado a través de sus 16 orificios que generan un eficaz cono de soplado.
- Presenta una reducción considerable en el gasto energético al multiplicar por dos su potencia de soplado debido a su diseño innovador.
- Distribución uniforme del soplado en montajes multi-boquilla gracias su diseño interior.
- Diseño ligero con un cuerpo más compacto que la hacen ideal para instalaciones con espacios reducidos.
- Además de su elevada efectividad, muestra un nivel sonoro muy bajo. (Reduciendo el ruido en 10 dB(A), el oído humano interpreta esta reducción como un 50 % menos de ruido).
- Su diseño multiorificio impide su obturación, no sobrepasando los 2,1 bar de presión estática, según las normas de seguridad.
- Fabricadas en S316L, presentan una gran resistencia a las agresiones mecánicas, químicas y a temperaturas elevadas.
- Adecuada para ambientes donde la higiene sea un condicionante.



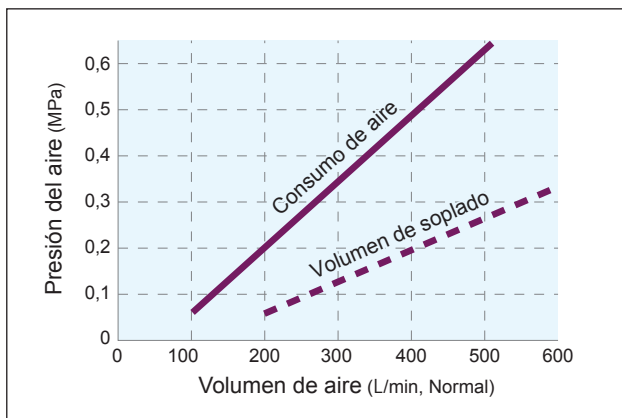
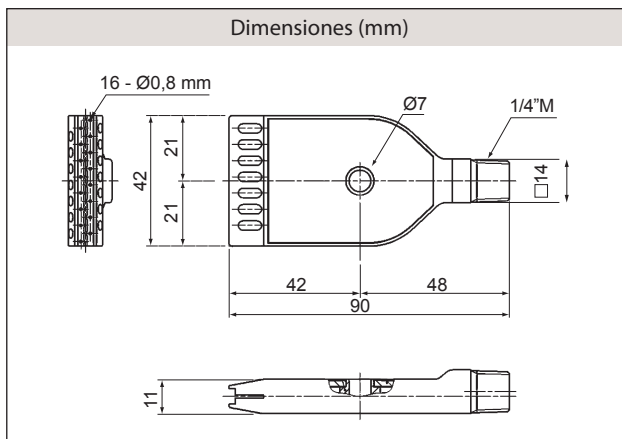
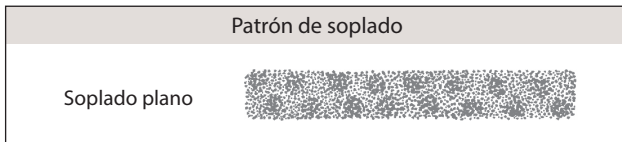
- Material S316L
 - Presión máxima 1 MPa (aprox. 10 bar)
 - Temperatura máxima 400 °C
 - Conexión rosca 1/4" macho
 - Peso 38 g
 - Fuerza de soplado* 10 N
 - Consumo de aire* 942 L/min, Normal
 - Nivel de ruido* 88 dB(A)
 - Código producto 1/4MTFFS4216012S316LIN
- * a 0,5 MPa (aprox. 5 bar)



Consumo (L/min, Normal)		
0,1 MPa	0,3 MPa	0,5 MPa
318	630	942



- Boquilla de soplado apropiada para aplicaciones en las que se requiera un soplado plano laminar. Elevada potencia de soplado a través de sus 16 orificios de 0,8 mm, que generan un eficaz cono de soplado.
- Presenta una reducción considerable en el gasto energético al multiplicar por dos su potencia de soplado debido a su diseño innovador.
- Distribución uniforme del soplado en montajes multi-boquilla gracias su diseño interior.
- Diseño robusto e innovador.
- Además de su elevada efectividad, muestra un nivel sonoro muy bajo. (Reduciendo el ruido en 10 dB(A), el oído humano interpreta esta reducción como un 50 % menos de ruido).
- Su diseño multi-orificio impide su obturación, no sobrepasando los 2,1 bar de presión estática, según las normas de seguridad.
- Fabricadas en acero inoxidable S316L inyectado que proporciona una gran resistencia a las agresiones mecánicas, químicas y a temperaturas elevadas.
- Adecuada para ambientes donde la higiene sea un condicionante.

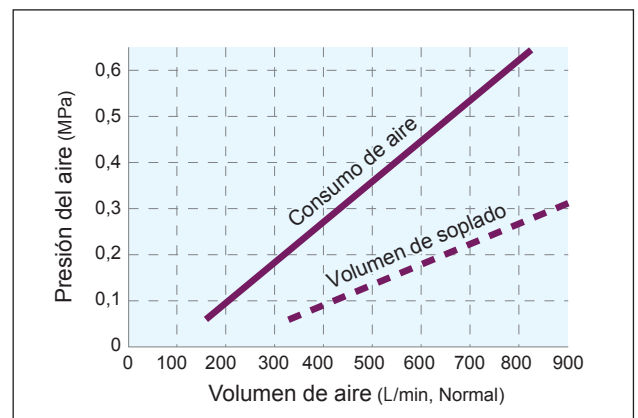
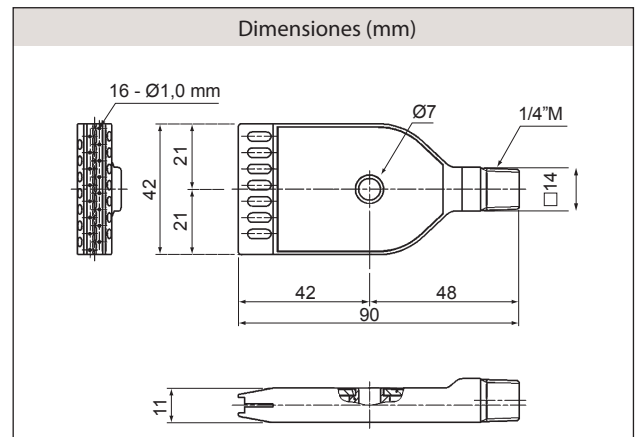
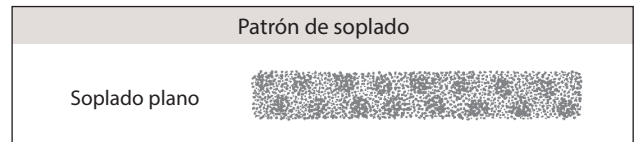


Consumo (L/min, Normal)		
0,1 MPa	0,3 MPa	0,5 MPa
140	280	425

- Material S316L
- Presión máxima 1 MPa aprox. 10 bar
- Temperatura máxima 400 °C
- Conexión rosca 1/4" macho
- Peso 144 g
- Fuerza de soplado* 3,68 N
- Consumo de aire* 419 L/min, Normal
- Nivel de ruido* 78 dB(A)
- Código producto 1/4M TF-F 42-16-008 S316L-IN

* a 0,5 MPa (aprox. 5 bar)

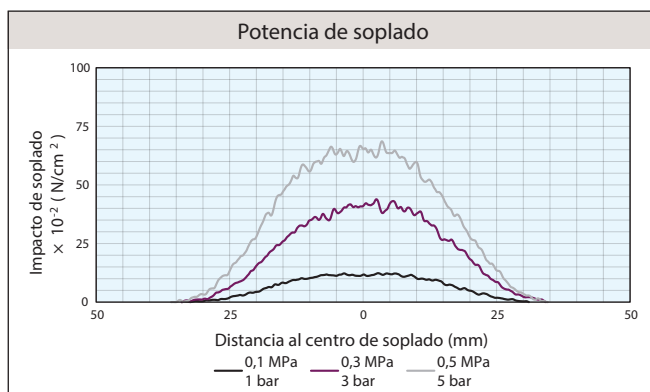
- Boquilla de soplado apropiada para aplicaciones en las que se requiera un soplado plano laminar. Elevada potencia de soplado a través de sus 16 orificios de 1 mm, que generan un eficaz cono de soplado.
- Presenta una reducción considerable en el gasto energético al multiplicar por dos su potencia de soplado debido a su diseño innovador.
- Distribución uniforme del soplado en montajes multi-boquilla gracias su diseño interior.
- Diseño robusto e innovador.
- Además de su elevada efectividad, muestra un nivel sonoro muy bajo. (Reduciendo el ruido en 10 dB(A), el oído humano interpreta esta reducción como un 50 % menos de ruido).
- Su diseño multi-orificio impide su obturación, no sobrepasando los 2,1 bar de presión estática, según las normas de seguridad.
- Fabricadas en acero inoxidable S316L inyectado que proporciona una gran resistencia a las agresiones mecánicas, químicas y a temperaturas elevadas.
- Adecuada para ambientes donde la higiene sea un condicionante.



Consumo (L/min, Normal)		
0,1 MPa	0,3 MPa	0,5 MPa
215	435	655

- Material S316L
- Presión máxima 1 MPa aprox. 10 bar
- Temperatura máxima 400 °C
- Conexión rosca 1/4" macho
- Peso 144 g
- Fuerza de soplado* 5,9 N
- Consumo de aire* 658 L/min, Normal
- Nivel de ruido* 84 dB(A)
- Código producto 1/4M TF-F 42-16-010 S316L-IN

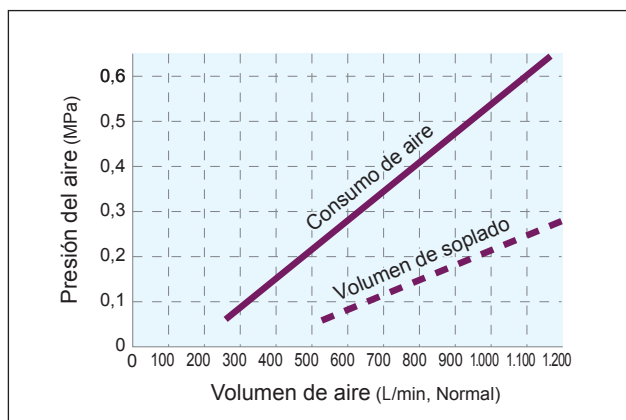
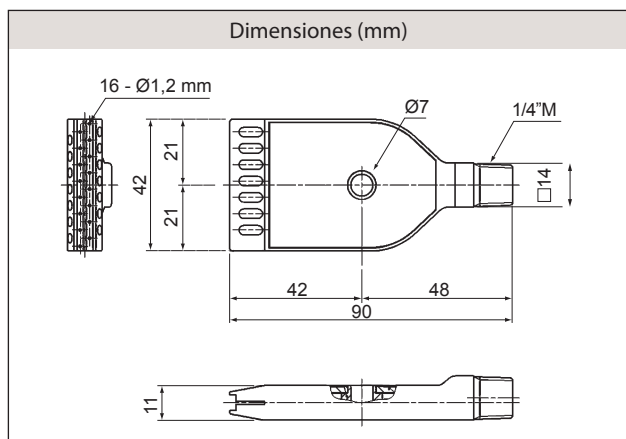
* a 0,5 MPa (aprox. 5 bar)



Para más información sobre otros modelos de la serie TF-F 42 consúltenos.



- Boquilla de soplado apropiada para aplicaciones en las que se requiera un soplado plano laminar. Elevada potencia de soplado a través de sus 16 orificios de 1,2 mm, que generan un eficaz cono de soplado.
- Presenta una reducción considerable en el gasto energético al multiplicar por dos su potencia de soplado debido a su diseño innovador.
- Distribución uniforme del soplado en montajes multi-boquilla gracias su diseño interior.
- Diseño robusto e innovador.
- Además de su elevada efectividad, muestra un nivel sonoro muy bajo. (Reduciendo el ruido en 10 dB(A), el oído humano interpreta esta reducción como un 50 % menos de ruido).
- Su diseño multi-orificio impide su obturación, no sobrepasando los 2,1 bar de presión estática, según las normas de seguridad.
- Fabricadas en acero inoxidable S316L inyectado que proporciona una gran resistencia a las agresiones mecánicas, químicas y a temperaturas elevadas.
- Adecuada para ambientes donde la higiene sea un condicionante.



Consumo (L/min, Normal)		
0,1 MPa	0,3 MPa	0,5 MPa
300	605	925

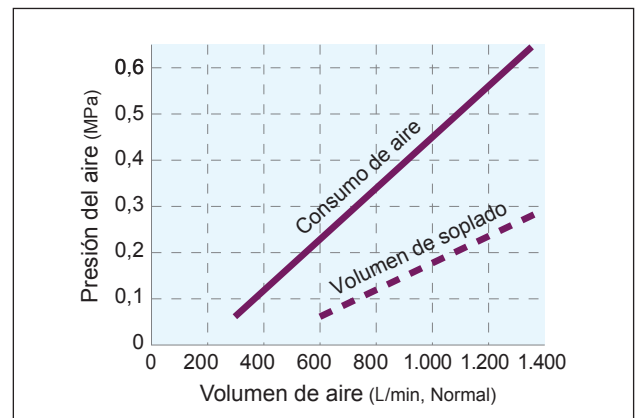
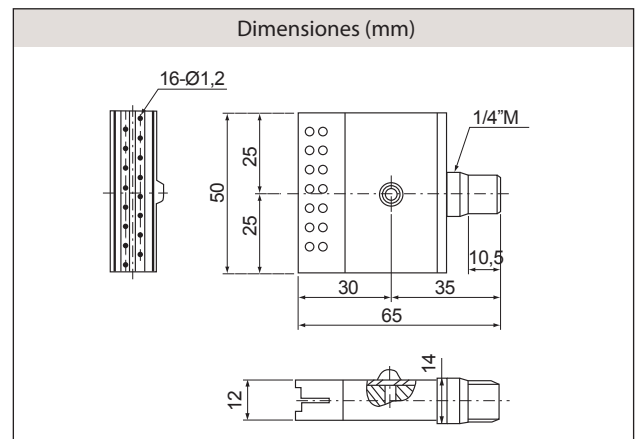
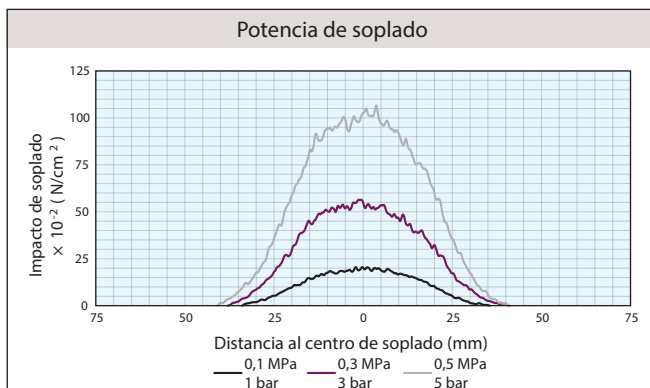
Material S316L	Presión máxima 1 MPa aprox. 10 bar	Temperatura máxima 400 °C
Conexión rosca 1/4" macho	Peso 144 g	Fuerza de soplado* 8,4 N
Consumo de aire* 942 L/min, Normal	Nivel de ruido* 86 dB(A)	Código producto 1/4M TF-F 42-16-012 S316L-IN

* a 0,5 MPa (aprox. 5 bar)

- Boquilla de soplado apropiada para aplicaciones donde se requiera un soplado potente plano y laminar, elevada potencia de soplado a través de sus 16 agujeros que generan un cono de soplado eficaz para la mayoría de aplicaciones en la industria.
- Presenta una reducción considerable en el gasto energético al multiplicar por dos su potencia de soplado debido a su diseño innovador.
- Distribución uniforme del soplado en montajes multi-boquilla gracias su diseño interior.
- Anchura de soplado mayor a la de las boquillas TF-F 42 y TF-FS 42.
- Además de su elevada efectividad, muestra un nivel sonoro muy bajo. (Reduciendo el ruido en 10 dB(A), el oído humano interpreta esta reducción como un 50 % menos de ruido).
- Su diseño multi-orificio impide su obturación, no sobrepasando los 2,1 bar de presión estática, según las normas de seguridad.
- Fabricadas en acero inoxidable S304 que proporciona una gran resistencia a las agresiones mecánicas, químicas y a temperaturas elevadas.
- Adecuada para ambientes higiénicos.

 Material S304	 Presión máxima 1 MPa aprox. 10 bar	 Temperatura máxima 400 °C
 Conexión rosca 1/4" macho	 Peso 140 g	 Fuerza de soplado* 11,5 N
 Consumo de aire* 1.092 L/min, Normal	 Nivel de ruido* 87 dB(A)	 Código producto 1/4M TF-F 50-16-012 S304

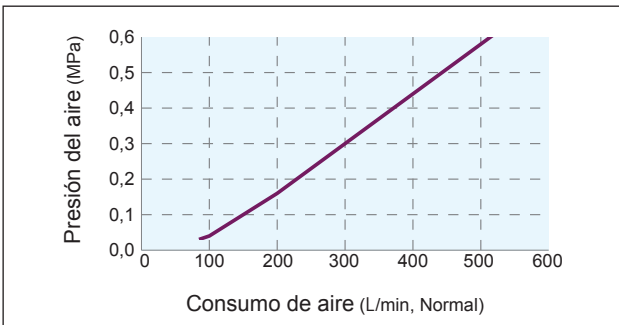
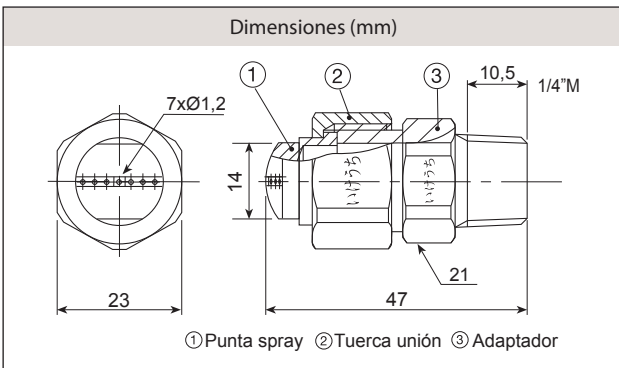
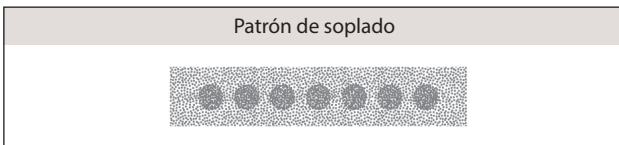
* a 0,5 MPa (aprox. 5 bar)



Consumo (L/min, Normal)		
0,1 MPa	0,3 MPa	0,5 MPa
345	685	1.035



- Boquilla de soplado compacta modelo HF 7-012 fabricada en acero inoxidable S303 que muestra una gran resistencia a elevadas temperaturas, abrasión y corrosión.
- El diseño de salida del soplado consigue un cono de soplado plano uniforme.
- Boquilla desmontable para una mejor limpieza.
- Reducción del nivel sonoro en más de 10 dB comparado con una boquilla de un único orificio.



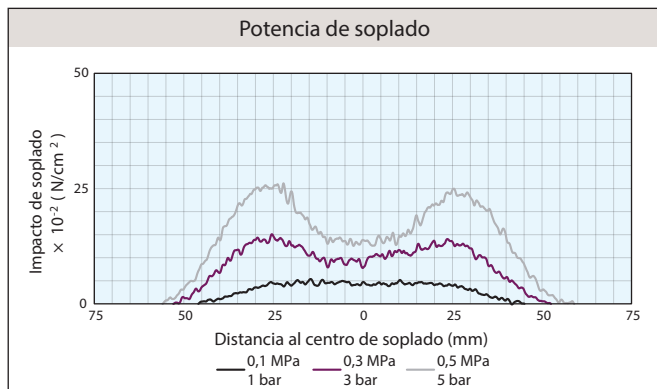
Consumo (L/min, Normal)		
0,1 MPa	0,3 MPa	0,5 MPa
140	280	425

- Material:** S303
- Presión máxima:** 0,7 MPa (aprox. 7 bar)
- Temperatura máxima:** 400 °C
- Conexión rosca:** 1/4" macho
- Peso:** 70 g
- Fuerza de soplado*:** 4,2 N
- Consumo de aire*:** 443 L/min, Normal
- Nivel de ruido*:** 83 dB(A)
- Código producto:** 1/4M HF 7-012 S303

* a 0,5 MPa (aprox. 5 bar)

Ancho y espesor de la pulverización (mm)

Presión	0,1 MPa		0,3 MPa		0,4 MPa	
	Ancho	Espesor	Ancho	Espesor	Ancho	Espesor
50 mm	60	40	60	60	60	60
150 mm	110	80	120	120	120	120
300 mm	150	120	190	150	200	160



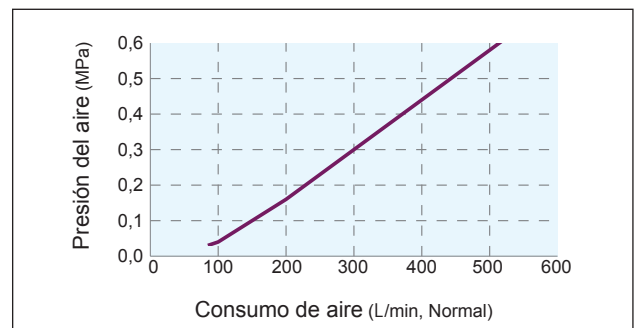
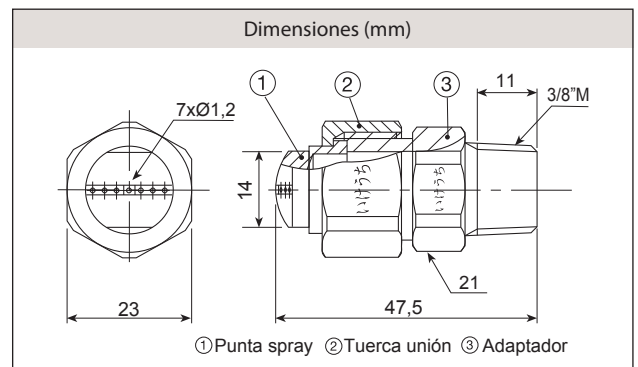
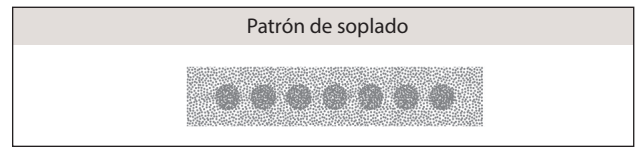
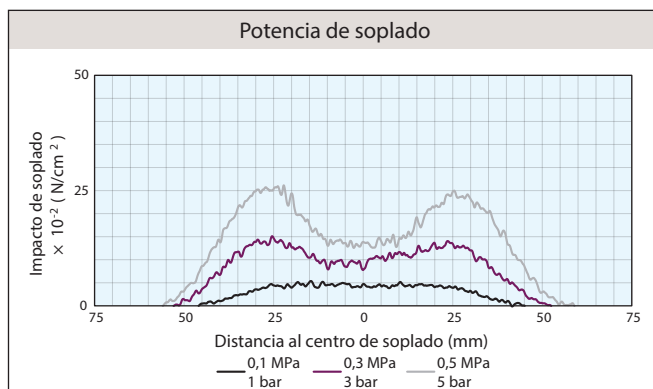
- Boquilla de soplado compacta modelo HF 7-012 fabricada en acero inoxidable S303 que muestra una gran resistencia a elevadas temperaturas, abrasión y corrosión.
- El diseño de salida del soplado consigue un cono de soplado plano uniforme.
- Boquilla desmontable para una mejor limpieza.
- Reducción del nivel sonoro en más de 10 dB comparado con una boquilla de un único orificio.



- Material**
S303
- Presión máxima**
0,7 MPa
aprox. 7 bar
- Temperatura máxima**
400 °C
- Conexión rosca**
3/8" macho
- Peso**
75 g
- Fuerza de soplado***
4,2 N
- Consumo de aire***
443 L/min,
Normal
- Nivel de ruido***
83 dB(A)
- Código producto**
3/8M HF 7-012 S303

* a 0,5 MPa (aprox. 5 bar)

Ancho y espesor de la pulverización (mm)						
Presión	0,1 MPa		0,3 MPa		0,4 MPa	
	Ancho	Espesor	Ancho	Espesor	Ancho	Espesor
50 mm	60	40	60	60	60	60
150 mm	110	80	120	120	120	120
300 mm	150	120	190	150	200	160



Consumo (L/min, Normal)		
0,1 MPa	0,3 MPa	0,5 MPa
140	280	425



- Boquilla de soplado compacta modelo HF 14-010 fabricada en acero inoxidable S303 que muestra una gran resistencia a elevadas temperaturas, abrasión y corrosión.
- El diseño de salida del soplado consigue un cono de soplado plano uniforme.
- Boquilla desmontable para una mejor limpieza.
- Reducción del nivel sonoro en más de 10 dB comparado con una boquilla de un único orificio.



Material
S303



Presión máxima
0,7 MPa
aprox. 7 bar



Temperatura máxima
400 °C



Conexión rosca
1/4" macho



Peso
70 g



Fuerza de soplado*
5,7 N



Consumo de aire*
558 L/min,
Normal

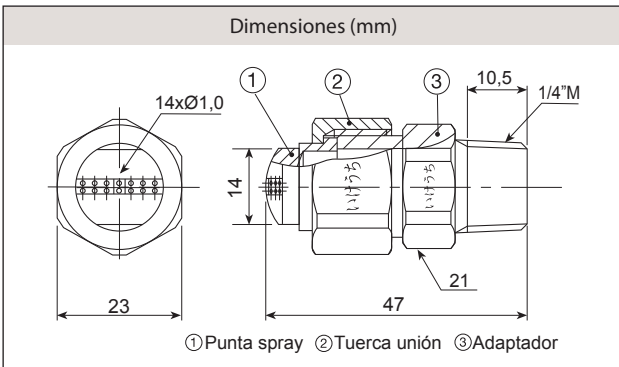
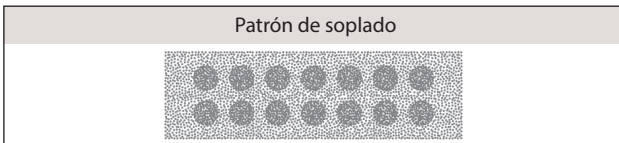


Nivel de ruido*
88 dB(A)

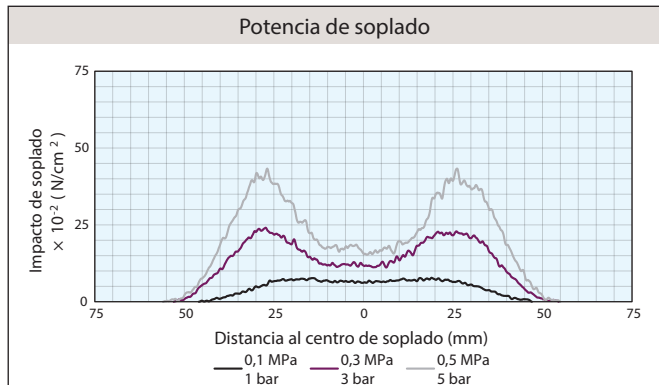
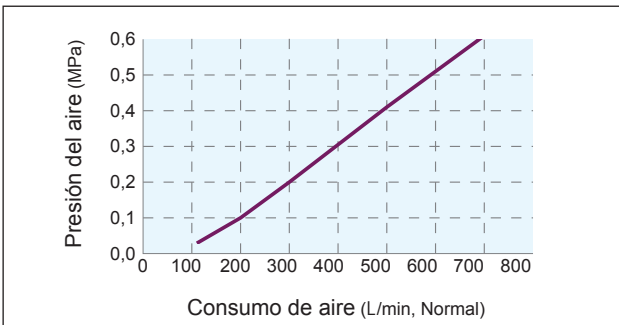


Código producto
1/4M HF 14-010 S303

* a 0,5 MPa (aprox. 5 bar)



Ancho y espesor de la pulverización (mm)						
Presión	0,1 MPa		0,3 MPa		0,4 MPa	
Distancia	Ancho	Espesor	Ancho	Espesor	Ancho	Espesor
50 mm	60	40	70	60	80	60
150 mm	120	80	140	120	150	120
300 mm	170	120	200	150	220	160



Consumo (L/min, Normal)		
0,1 MPa	0,3 MPa	0,5 MPa
210	420	620

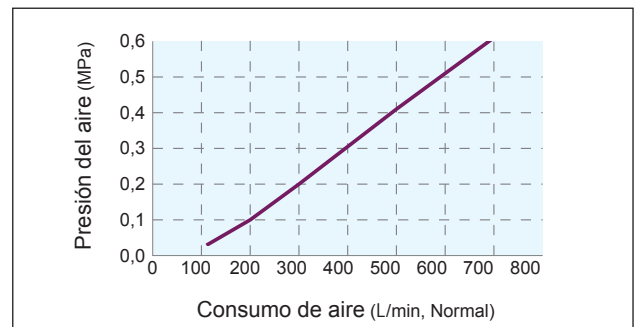
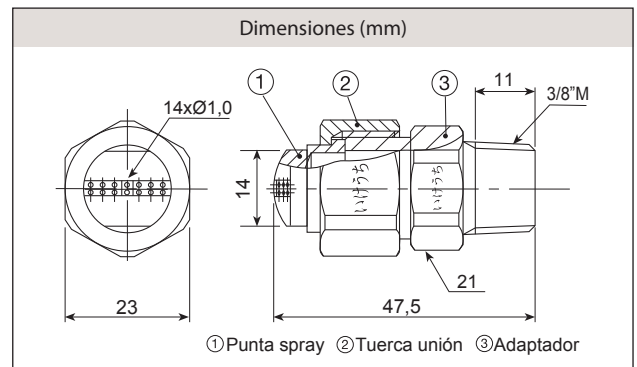
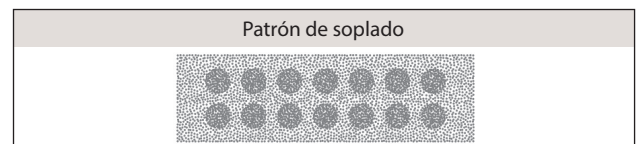
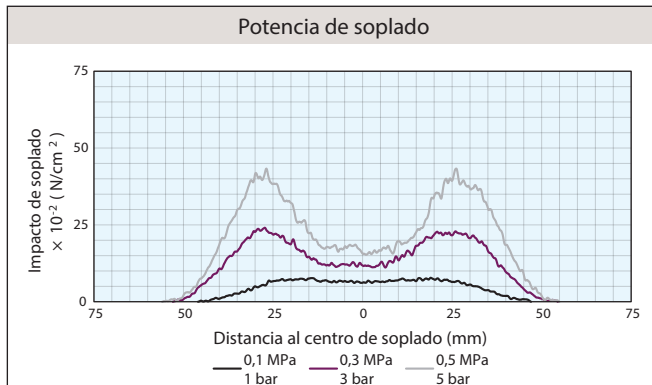
- Boquilla de soplado compacta modelo HF 14-010 fabricada en acero inoxidable S303 que muestra una gran resistencia a elevadas temperaturas, abrasión y corrosión.
- El diseño de salida del soplado consigue un cono de soplado plano uniforme.
- Boquilla desmontable para una mejor limpieza.
- Reducción del nivel sonoro en más de 10 dB comparado con una boquilla de un único orificio.



- Material S303
- Presión máxima 0,7 MPa aprox. 7 bar
- Temperatura máxima 400 °C
- Conexión rosca 3/8" macho
- Peso 75 g
- Fuerza de soplado* 5,7 N
- Consumo de aire* 558 L/min, Normal
- Nivel de ruido* 88 dB(A)
- Código producto 3/8M HF 14-010 S303

* a 0,5 MPa (aprox. 5 bar)

Ancho y espesor de la pulverización (mm)						
Presión	0,1 MPa		0,3 MPa		0,4 MPa	
Distancia	Ancho	Espesor	Ancho	Espesor	Ancho	Espesor
50 mm	60	40	70	60	80	60
150 mm	120	80	140	120	150	120
300 mm	170	120	200	150	220	160



Consumo (L/min, Normal)		
0,1 MPa	0,3 MPa	0,5 MPa
210	420	620



- Boquilla de soplado compacta modelo HF 19-010 fabricada en acero inoxidable S303 que muestra una gran resistencia a elevadas temperaturas, abrasión y corrosión.
- El diseño de salida del soplado consigue un cono de soplado plano uniforme.
- Boquilla desmontable para una mejor limpieza.
- Reducción del nivel sonoro en más de 10 dB comparado con una boquilla de un único orificio.



Material
S303



Presión máxima
0,7 MPa
aprox. 7 bar



Temperatura máxima
400 °C



Conexión rosca
1/4" macho



Peso
70 g



Fuerza de soplado*
8,6 N



Consumo de aire*
830 L/min,
Normal

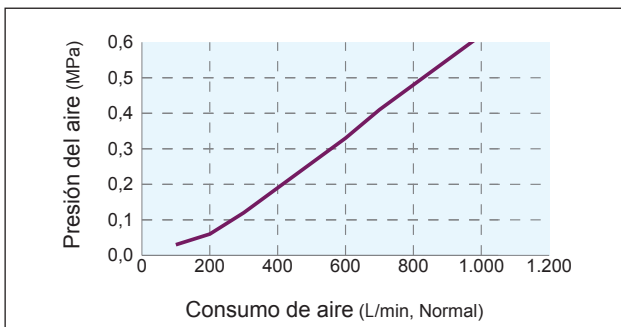
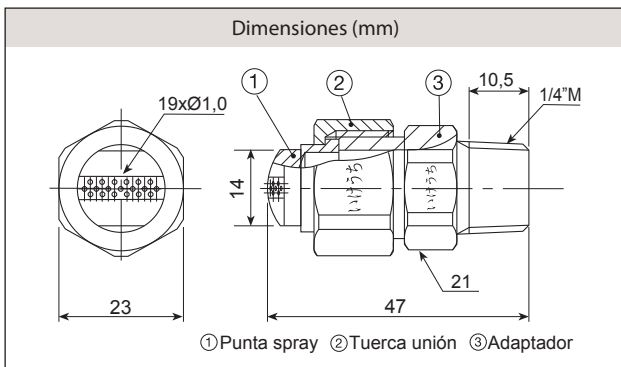
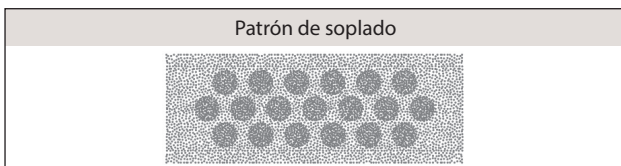


Nivel de ruido*
90 dB(A)



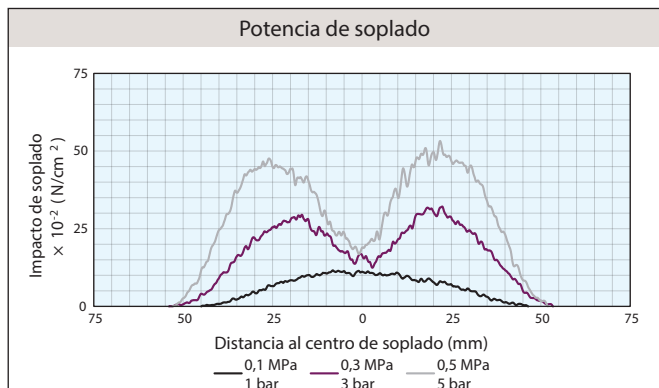
Código producto
1/4M HF 19-010 S303

* a 0,5 MPa (aprox. 5 bar)



Consumo (L/min, Normal)		
0,1 MPa	0,3 MPa	0,5 MPa
275	560	850

Presión	Ancho y espesor de la pulverización (mm)					
	0,1 MPa		0,3 MPa		0,4 MPa	
Distancia	Ancho	Espesor	Ancho	Espesor	Ancho	Espesor
50 mm	60	40	80	60	80	60
150 mm	120	80	140	120	150	120
300 mm	180	120	210	150	230	160

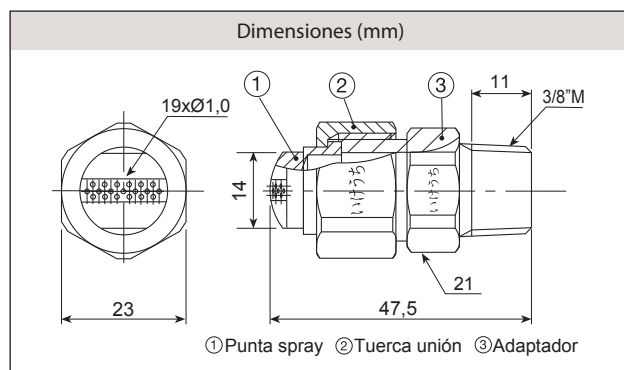
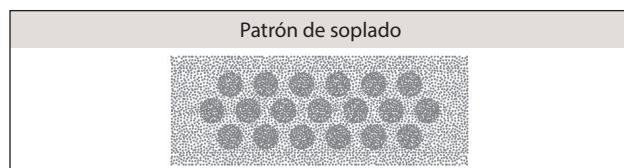


- Boquilla de soplado compacta modelo HF 19-010 fabricada en acero inoxidable S303 que muestra una gran resistencia a elevadas temperaturas, abrasión y corrosión.
- El diseño de salida del soplado consigue un cono de soplado plano uniforme.
- Boquilla desmontable para una mejor limpieza.
- Reducción del nivel sonoro en más de 10 dB comparado con una boquilla de un único orificio.

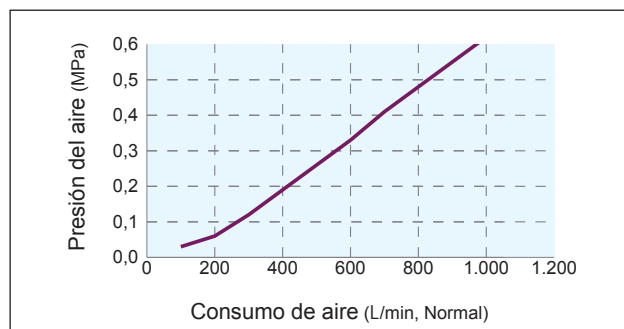
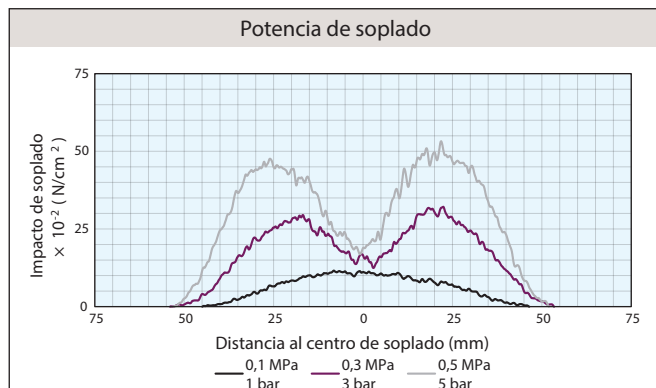


- Material**
S303
- Presión máxima**
0,7 MPa
aprox. 7 bar
- Temperatura máxima**
400 °C
- Conexión rosca**
3/8" macho
- Peso**
75 g
- Fuerza de soplado***
8,6 N
- Consumo de aire***
830 L/min,
Normal
- Nivel de ruido***
90 dB(A)
- Código producto**
3/8M HF 19-010 S303

* a 0,5 MPa (aprox. 5 bar)



Ancho y espesor de la pulverización (mm)						
Presión	0,1 MPa		0,3 MPa		0,4 MPa	
	Ancho	Espesor	Ancho	Espesor	Ancho	Espesor
50 mm	60	40	80	60	80	60
150 mm	120	80	140	120	150	120
300 mm	180	120	210	150	230	160



Consumo (L/min, Normal)		
0,1 MPa	0,3 MPa	0,5 MPa
275	560	850



- Boquilla de soplado compacta modelo VZ fabricada en acero inoxidable S303 de gran resistencia a elevadas temperaturas, abrasión y corrosión.
- Boquilla compacta de gran área de cobertura gracias al diseño del cabezal, que consigue una pulverización de 90° de ángulo.
- Boquilla desmontable para una mejor limpieza.



Material S303



Presión máxima 0,65 MPa aprox. 7 bar



Temperatura máxima N/A



Conexión rosca 1/4" macho



Peso 44 g



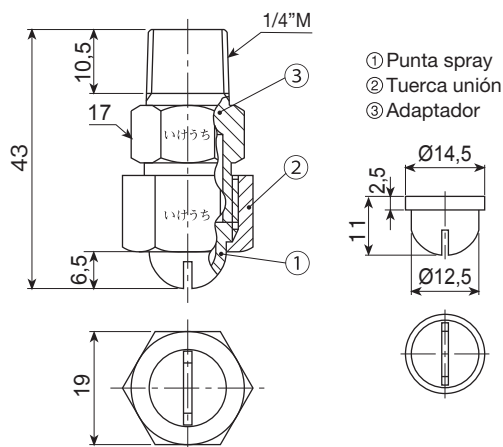
Código producto 1/4M VZ 150-500 S303

Patrón de soplado

Soplado plano



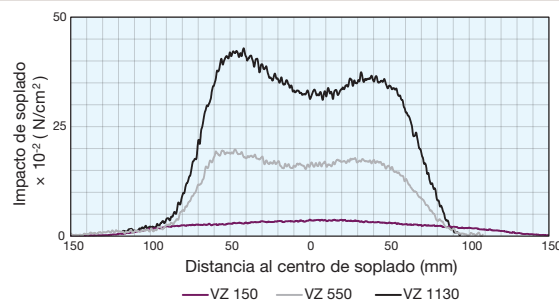
Dimensiones (mm)



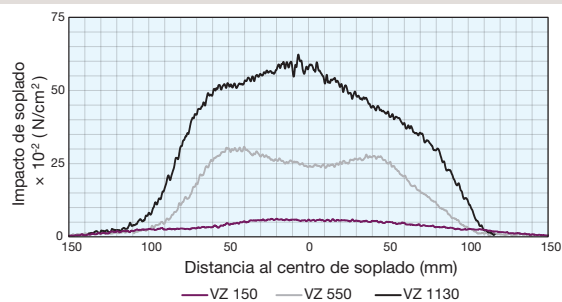
Construcción:

- Comprende tres partes: punta spray, tuerca unión y adaptador.
 - La punta spray gastada se puede reemplazar por separado.
 - La tuerca de unión y el adaptador son intercambiables con los de boquillas de pulverización plana estándar de estructura de tres piezas (para líquidos).
- *El aspecto y las dimensiones pueden variar ligeramente según los materiales y los códigos de las boquillas.

Potencia de soplado (0,3 MPa - aprox. 3 bar)






Potencia de soplado (0,5 MPa - aprox. 5 bar)

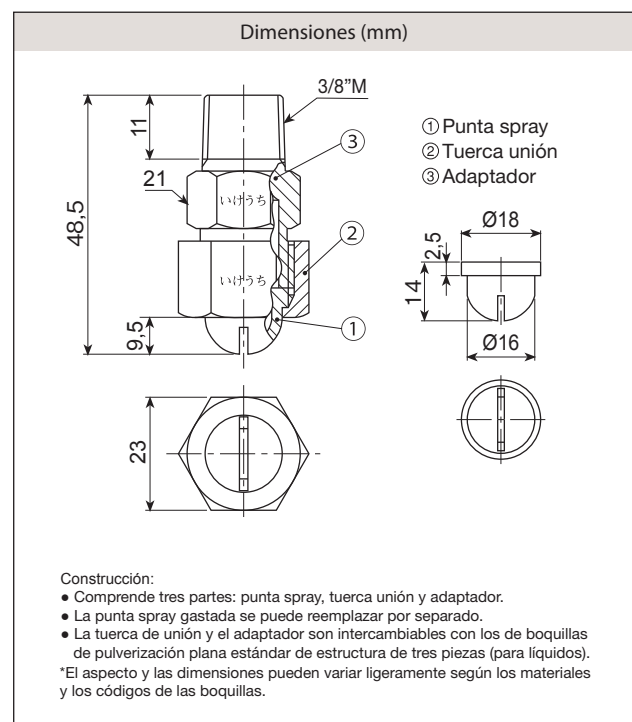
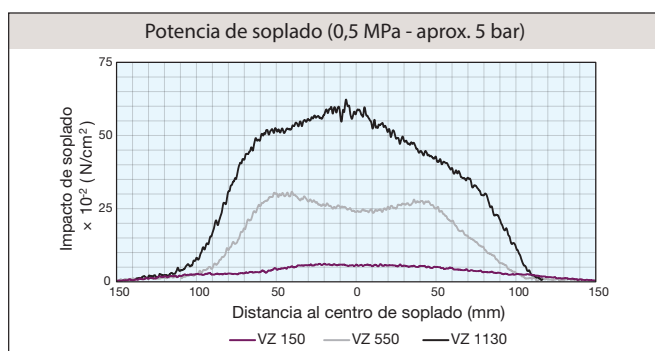
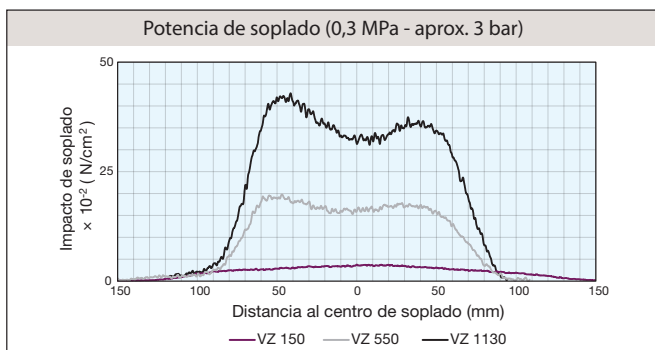
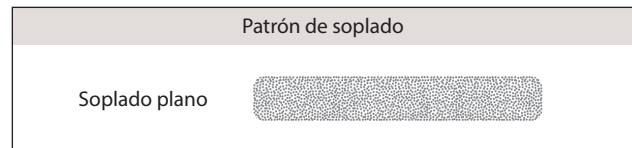


Ángulo spray	Capacidad aire (Código)	Fuerza (N) (0,5 MPa - aprox. 5 bar)	Capacidad aire (L/min, Normal)							Capacidad vapor (kg/h)					Paso Libre (Ø mm)	dB(A)
			0,05 MPa	0,1 MPa	0,2 MPa	0,3 MPa	0,5 MPa	0,7 MPa	0,05 MPa	0,1 MPa	0,2 MPa	0,3 MPa	0,5 MPa	0,7 MPa		
90	150	1,2	55,7	77,6	116	154	230	307	2,62	3,56	5,27	6,97	10,3	13,7	0,2	70
	200	2,2	73,1	102	152	202	302	402	3,44	4,67	6,92	9,14	13,6	17,9	0,3	72
	250	3,1	90,5	126	188	250	374	498	4,26	5,78	8,57	11,3	16,8	22,2	0,4	74
	300	4,1	108	150	224	298	446	594	5,08	6,90	10,2	13,5	20,0	26,5	0,5	75
	350	5,0	125	175	261	346	518	690	5,90	8,00	11,9	15,7	23,2	30,7	0,6	77
	400	6,0	143	199	297	394	590	786	6,72	9,12	13,5	17,9	26,5	35,0	0,7	79
	450	7,0	160	223	333	443	662	882	7,54	10,2	15,2	20,0	29,7	39,3	0,8	81
	500	7,9	177	247	369	491	734	977	8,36	11,3	16,8	22,2	32,9	43,5	0,9	82

*Datos estándar a 0,3 MPa (aprox. 3 bar).

- Boquilla de soplado compacta modelo VZ fabricada en acero inoxidable S303 de gran resistencia a elevadas temperaturas, abrasión y corrosión.
- Boquilla compacta de gran área de cobertura gracias al diseño del cabezal, que consigue una pulverización de 90° de ángulo.
- Boquilla desmontable para una mejor limpieza.

 Material S303	 Presión máxima 0,65 MPa aprox. 7 bar	 Temperatura máxima N/A
 Conexión rosca 3/8" macho	 Peso 73 g	 Código producto 3/8M VZ 550-1130 S303



Ángulo spray	Capacidad aire (Código)	Fuerza (N) (0,5 MPa - aprox. 5 bar)	Capacidad aire (L/min, Normal)							Capacidad vapor (kg/h)					Paso Libre (Ø mm)	dB(A)
			0,05 MPa	0,1 MPa	0,2 MPa	0,3 MPa	0,5 MPa	0,7 MPa	0,05 MPa	0,1 MPa	0,2 MPa	0,3 MPa	0,5 MPa	0,7 MPa		
90	550	8,9	199	278	414	551	823	1.096	9,38	12,7	18,8	24,9	36,9	48,8	0,6	84
	600	9,8	219	305	455	605	905	1.205	10,3	14,0	20,7	27,4	40,6	53,7	0,7	86
	650	10,8	235	328	489	650	972	1.295	11,1	15,0	22,3	29,4	43,6	57,7	0,8	87
	700	11,8	253	353	526	700	1.047	1.394	11,9	16,2	24,0	31,7	46,9	62,1	0,8	89
	750	12,7	272	380	566	753	1.126	1.500	12,8	17,4	25,8	34,1	50,5	66,8	0,9	90
	900	13,7	326	454	677	901	1.347	1.794	15,3	20,8	30,8	40,7	60,4	79,9	1,1	92
	1130	14,6	406	566	844	1.122	1.678	2.235	19,1	25,9	38,4	50,8	75,2	99,5	1,4	94

*Datos estándar a 0,3 MPa (aprox. 3 bar).



- Boquilla de soplado fabricada en acero inoxidable S303 de gran resistencia a la temperatura, abrasión y corrosión.
- Disponibles 4 modelos con diferentes potencias de soplado.
- Diseñada para un soplado de precisión, consigue un cono sólido de soplado concentrando toda la potencia en un punto.
- Diseñada para obtener precisión en zonas de difícil acceso.



Material
S303



Presión máxima
1 MPa
aprox. 10 bar



Temperatura máxima
400 °C



Conexión rosca
1/8" macho



Peso
7,2 g



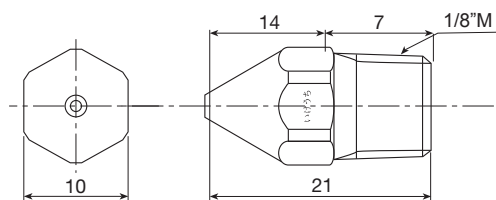
Código producto
1/8M CCP 1.0A S303
1/8M CCP 1.5A S303
1/8M CCP 2.0A S303
1/8M CCP 2.5A S303

Patrón de soplado

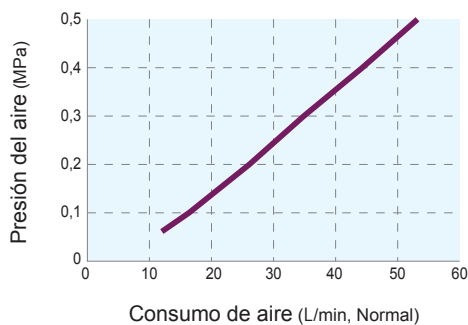
Soplado redondo



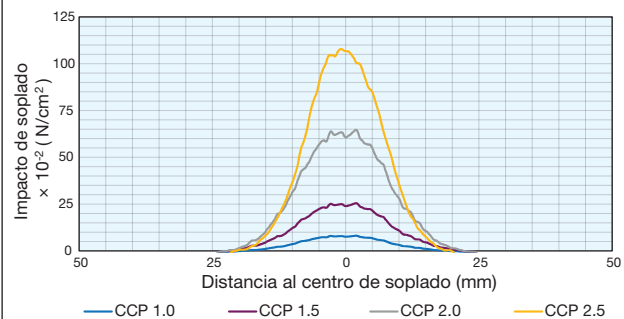
Dimensiones (mm)



Orificio Ø 1,0 mm



Potencia de soplado (0,5 MPa - aprox. 5 bar)



Ø Orificio (Código)	Fuerza (N) (0,5 MPa - aprox. 5 bar)	Consumo aire (L/min, Normal)					Diámetro orificio (mm)	dB (A)
		0,1 MPa	0,2 MPa	0,3 MPa	0,4 MPa	0,5 MPa		
Ø1.0A	0,5	17	26	35	44	53	1,0	71
Ø1.5A	1,1	40	60	80	100	120	1,5	77
Ø2.0A	2,0	70	104	138	172	206	2,0	83
Ø2.5A	3,1	109	162	215	268	321	2,5	89


*Datos estándar a 0,5 MPa (aprox. 5 bar).

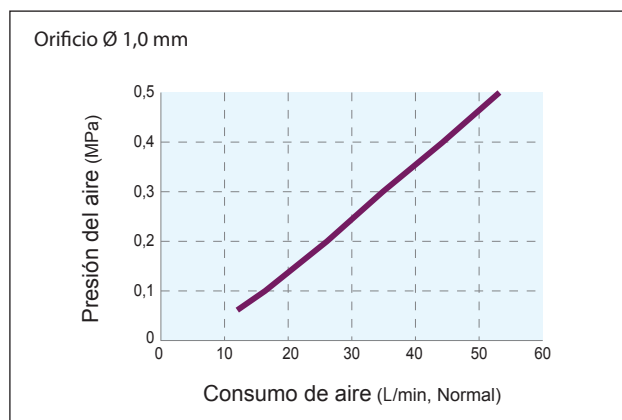
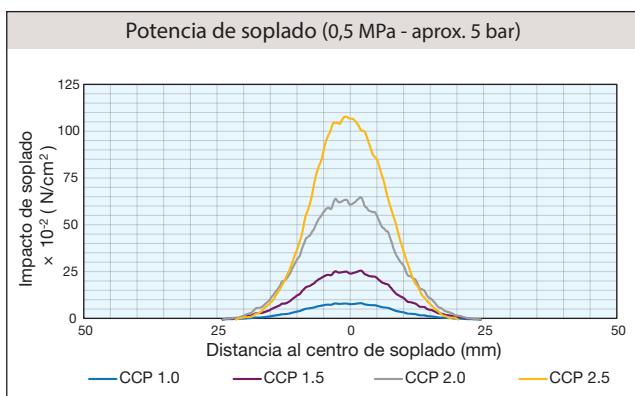
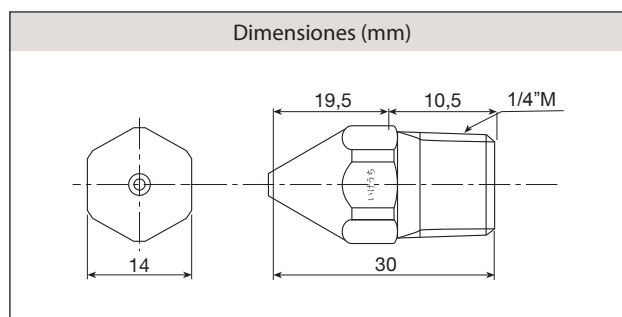
- Boquilla de soplado fabricada en acero inoxidable S303 de gran resistencia a la temperatura, abrasión y corrosión.
- Disponibles 4 modelos con diferentes potencias de soplado.
- Diseñada para un soplado de precisión, consigue un cono sólido de soplado concentrando toda la potencia en un punto.
- Diseñada para obtener precisión en zonas de difícil acceso.



 Material S303	 Presión máxima 1 MPa aprox. 10 bar	 Temperatura máxima 400 °C
 Conexión rosca 1/4" macho	 Peso 19 g	 Código producto 1/4M CCP 1.0A S303 1/4M CCP 1.5A S303 1/4M CCP 2.0A S303 1/4M CCP 2.5A S303

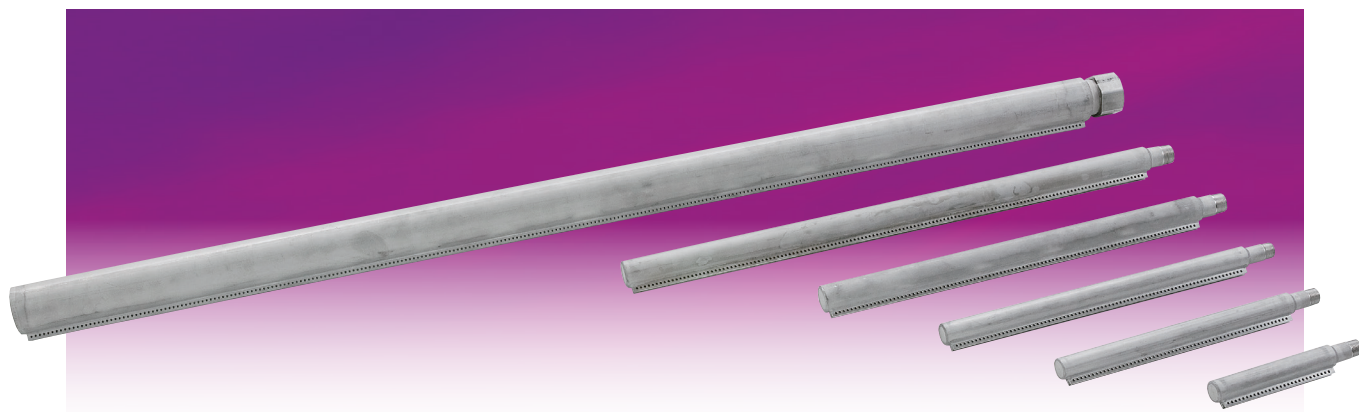
Patrón de soplado

Soplado redondo 



Ø Orificio (Código)	Fuerza (N) (0,5 MPa - aprox. 5 bar)	Consumo aire (L/min, Normal)					Diámetro orificio (mm)	dB (A)
		0,1 MPa	0,2 MPa	0,3 MPa	0,4 MPa	0,5 MPa		
Ø1.0A	0,5	17	26	35	44	53	1,0	71
Ø1.5A	1,1	40	60	80	100	120	1,5	77
Ø2.0A	2,0	70	104	138	172	206	2,0	83
Ø2.5A	3,1	109	162	215	268	321	2,5	89

*Datos estándar a 0,5 MPa (aprox. 5 bar).



- Colector de soplado fabricado en acero inoxidable S304, con un diseño interior innovador para un reparto homogéneo de la fuerza de soplado a lo largo de toda su longitud de soplado.
- Adecuado para su uso en aplicaciones donde el espacio sea reducido al no llevar las boquillas roscadas.
- Disponible en 13 medidas diferentes que cubren la gama de soplado de entre 100 mm a 1.400 mm de longitud. Puede incorporar una sola entrada o dos entradas, una en cada extremo, en longitudes superiores a 500 mm.
- Diseño único de soplado que logra una cobertura total del área a soplar, incrementando la eficiencia de la operación.
- Fabricado en materiales de elevada resistencia a agresiones mecánicas, químicas y a altas temperaturas.



Material
S304



Presión máxima
1 MPa
aprox. 10 bar



Temperatura máxima
400°C



Conexión rosca
1/2" - 1/2"
macho



Consumo de aire*
TF-PF 150: 2543
L/min, Normal

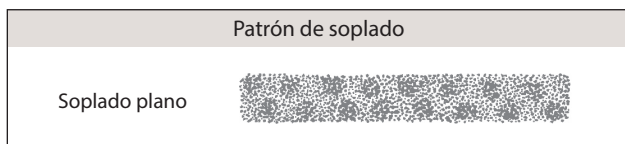


Nivel de ruido*
TF-PF 150:
90 dB(A)

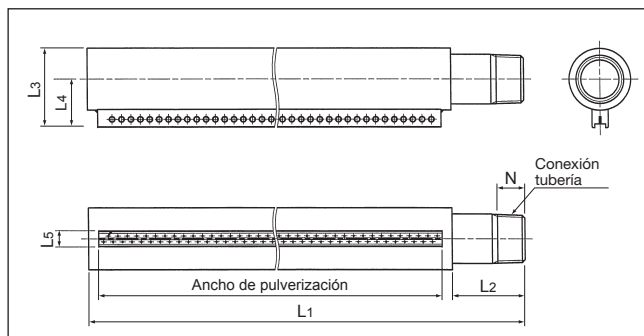


Código producto
Conexión TF-PF Modelo conector S304

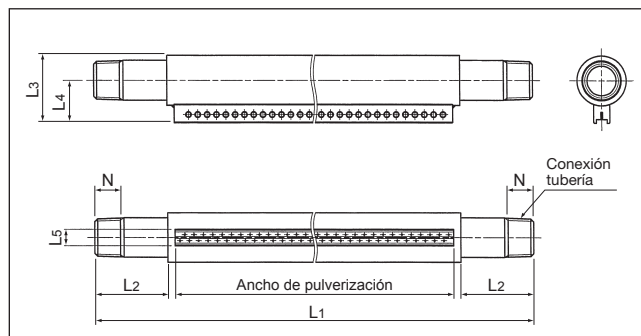
* a 0,5 MPa (aprox. 5 bar)



Conexión en un extremo



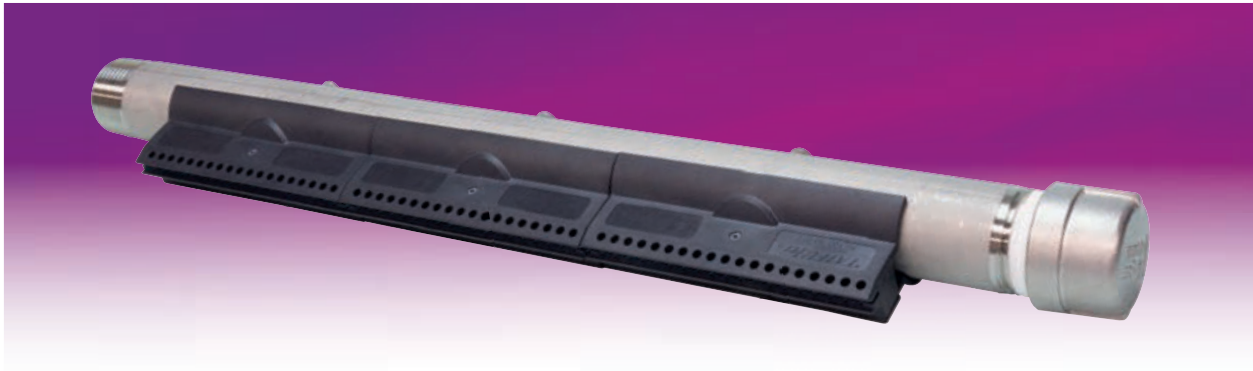
Conexiones en ambos extremos



Cód. producto	Conexión	Dimensiones (mm)						Peso (g)
		L1	L2	L3	L4	L5	N	
100- 40-010	1/2M	156	40	37	23	9	14	360
150- 58-010		203	40	37	23	9	14	500
200- 78-010		254	40	37	23	9	14	640
300-118-010		357	40	37	23	9	14	850
400-156-010		455	40	37	23	9	14	1.100
500-196-010	3/4M	557	40	44	27	9	15	2.000
600-234-010		655	40	44	27	9	15	2.400
700-274-010		758	40	44	27	9	15	2.800
800-312-010		856	40	52	31	9	18	3.200
900-352-010		959	40	52	31	9	18	5.100
1000-390-010	1M	1.056	40	52	31	9	18	5.600
1200-468-010		1.257	40	52	31	9	18	6.700
1400-546-010		1.457	40	70	40	9	20	13.800

Cód. producto	Conexión*	Dimensiones (mm)						Peso (g)
		L1	L2	L3	L4	L5	N	
500-196-010	2-1/2M	597	40	37	23	9	14	1.750
600-234-010		695	40	37	23	9	14	2.050
700-274-010		798	40	37	23	9	14	2.400
800-312-010	2-3/4M	896	40	44	27	9	15	3.250
900-352-010		999	40	44	27	9	15	3.650
1000-390-010		1.096	40	44	27	9	15	4.000
1200-468-010		1.297	40	44	27	9	15	4.750
1400-546-010	2-1M	1.497	40	52	31	9	18	8.800

*La conexión se indica como "número de entradas" - tamaño de rosca.



- Colector de soplado fabricado en acero inoxidable S304, las boquillas en PPS son reemplazables facilitando el mantenimiento y reduciendo costos.
- Adecuado para su uso en aplicaciones donde el espacio sea reducido al no llevar las boquillas roscadas.
- Disponible en 11 medidas diferentes que cubren la gama de soplado desde 200 a 1.200 mm. Anchuras de soplado de 700 a 1.200 mm disponibles con doble entrada
- Diseño único de soplado que logra una cobertura total del área a soplar, incrementando la eficiencia de la operación.
- Funcionamiento silencioso con un flujo sólido y alto impacto.



Material
S304 -PPS



Presión máxima
0.7 MPa (100 psi)



Temperatura máxima
80°C (170°F)



Referencia
1MTFPF20080010PPSS304
1MTFPF300120010PPSS304
1MTFPF400160010PPSS304
1MTFPF500200010PPSS304
1MTFPF600240010PPSS304
21MTFPF700280010PPSS304
21MTFPF800320010PPSS304
21MTFPF900360010PPSS304
21MTFPF1000400010PPSS304
21MTFPF1100440010PPSS304
21MTFPF1200480010PPSS304



Consumo de aire*
2,172–13,034 L/min,
Normal a 0.3 MPa

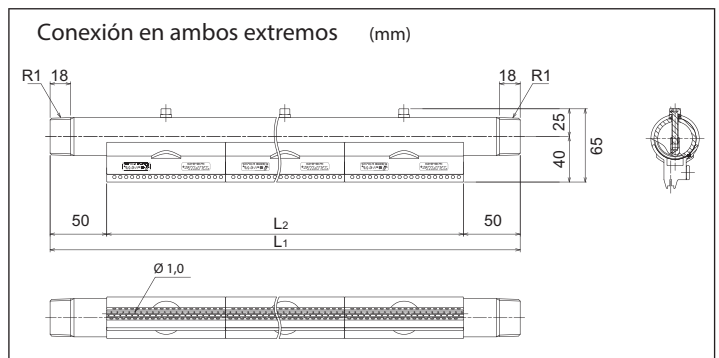
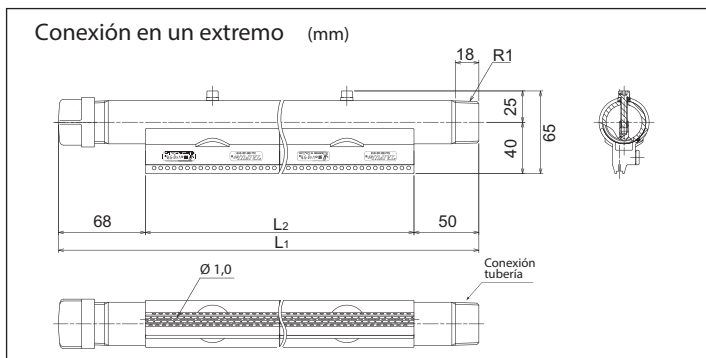
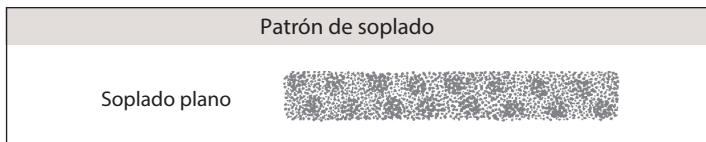


Nivel de ruido
86 db(A) o mas a 0.3 MPa



Conexión rosca
R1 macho

* a 0,5 MPa (aprox. 5 bar)



Ref.	Ancho de soplado (mm)	Conexión	N.º de orificios	N.º de boquillas	Dimen. (mm)		Peso (g)	Consumo de aire (L/min, Normal)		
					L1	L2		0,1 MPa	0,3 MPa	0,5 MPa
20080010	200	R1	80	2	327	209	950	1.100	2.200	3.300
300120010	300		120	3	431	313	1.300	1.600	3.300	4.900
400160010	400		160	4	536	418	1.600	2.200	4.300	6.500
500200010	500		200	5	640	522	1.900	2.700	5.400	8.100
600240010	600		240	6	745	627	2.200	3.300	6.500	9.700

Ref.	Ancho de soplado (mm)	Conexión	N.º de orificios	N.º de boquillas	Dimen. (mm)		Peso (g)	Consumo de aire (L/min, Normal)		
					L1	L2		0,1 MPa	0,3 MPa	0,5 MPa
700280010	700	R1	280	7	831	731	2.400	3.800	7.600	11.400
800320010	800		320	8	936	836	2.700	4.400	8.700	13.000
900360010	900		360	9	1.040	940	3.000	4.900	9.800	14.600
100040010	1.000		400	10	1.145	1.045	3.300	5.500	10.900	16.200
1100440010	1.100		440	11	1.249	1.149	3.500	6.000	11.900	17.900
1200480010	1.200		480	12	1.354	1.254	3.800	6.600	13.000	19.500

- Las boquillas modelo Air Booster gracias a su diseño único amplifican 10 veces el caudal de salida de aire, teniendo un consumo de aire comprimido muy bajo.
- Válvula de ajuste de caudal incorporada para un ajuste preciso del caudal de salida de aire y el consumo de entrada.
- Gran orificio de paso de caudal.



Material
S303



Presión máxima
0,6 MPa
aprox. 6 bar



Temperatura máxima
N/A



Código producto
1/8F EJA 150 S303
1/4F EJA 300 S303
3/8F EJA 450 S303
3/8F EJA 750 S303



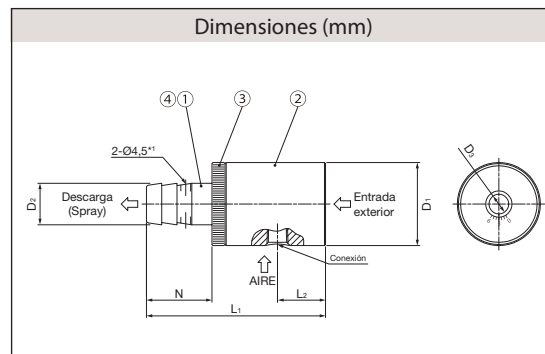
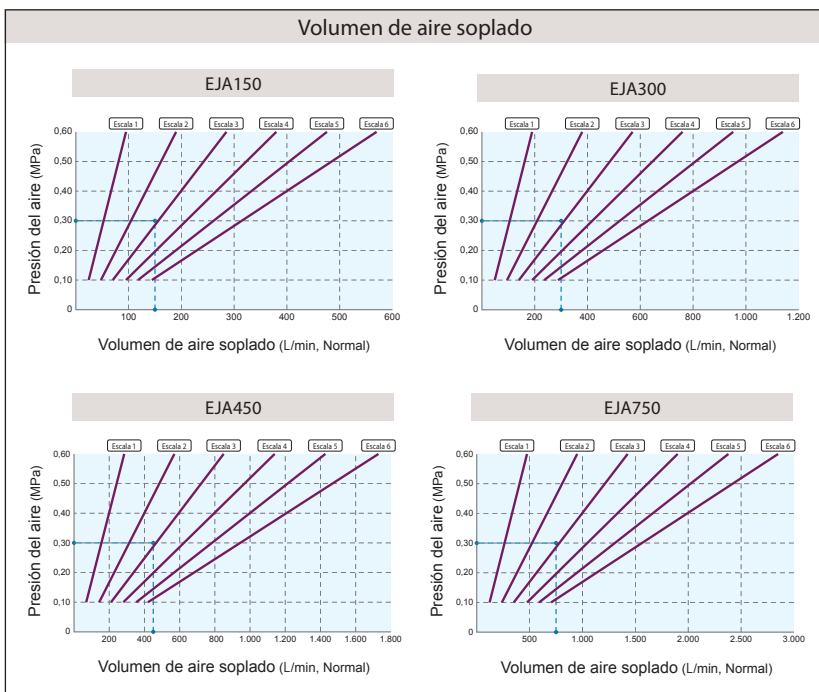
Conexión rosca
1/8"-1/4"-3/8"
hembra



Peso
405 - 2.370 g



Consumo de aire
1.720 - 22.500 L/min,
Normal



Conexión	Dimensiones externas (mm)					Peso (g)
	L1	L2	ØD1	ØD2	ØD3	
1/8F	82	22	38	19	9	405
1/4F	91	24	50,8	32	20	700
3/8F (450)	101	27	76,3	50,8	40	1.520
3/8F (750)	104	29	101,6	76,3	62	2.370

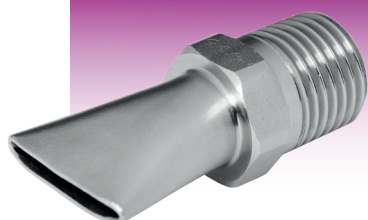
Las figuras con () indican los códigos de capacidad de aire.

Componente	Material
① Cuerpo	S303
② Adaptador	S303
③ Tuerca bloqueo	S303
④ Junta	NBR










*1) Agujero de desbloqueo con varilla del ajuste.

Código	Conexión	Consumo de aire (L/min, Normal)*2				
		0,1 MPa	0,2 MPa	0,3 MPa	0,4 MPa	0,5 MPa
150	1/8F	71	109	150	193	238
300	1/4F	142	219	300	386	476
450	3/8F	212	328	450	579	714
750	3/8F	354	546	750	965	1.190

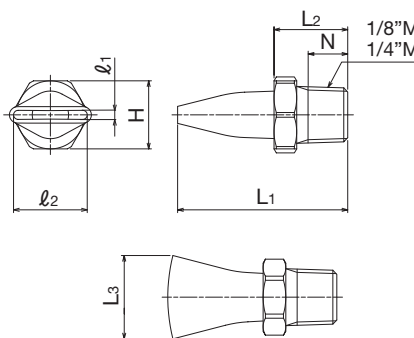
*2) Medida con la escala de ajuste de flujo de aire establecida en "3".



- Boquilla de soplado muy compacta, modelo fabricado en acero inoxidable S304 con gran resistencia a la temperatura, abrasión y corrosión.
- Diseñada para una pérdida de presión mínima que mejora el impacto y disminuye el consumo.
- Gran área de cobertura de soplado en comparación con boquilla estándar gracias al diseño del cabezal.
- Adecuada para espacios reducidos.

 Material S304	 Presión máxima 0,1 MPa aprox. 1 bar	 Temperatura máxima 400 °C
 Conexión rosca 1/8" - 1/4" macho	 Peso 10 - 16 g	 Fuerza de soplado 1,9 - 2,3 N (0,05 MPa - aprox. 0,5 bar)
 Consumo de aire 266-368 L/min, Normal (0,05 MPa - aprox. 0,5 bar)	 Nivel de ruido 78-79 dB(A) (0,05 MPa - aprox. 0,5 bar)	 Código producto 1/8M SAP 13-15 S304 1/4M SAP 17-15 S304

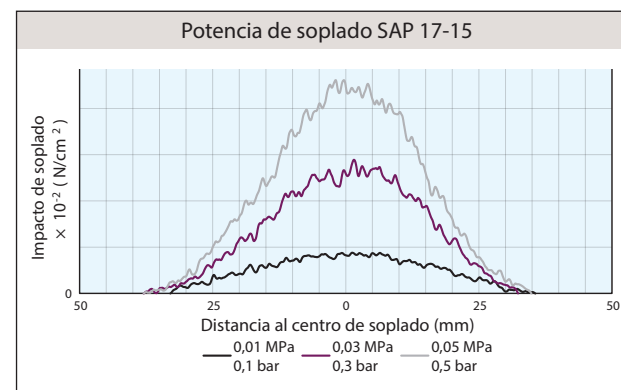
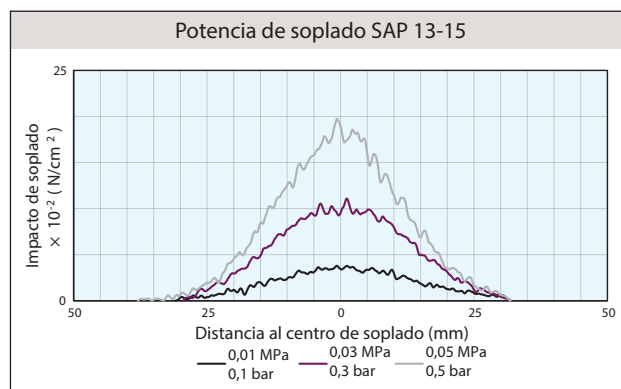
Dimensiones



Conexión	Dimensiones (mm)							Peso (g)
	L1	L2	L3	l1	l2	H	N	
1/8M	29	13	14,7	1,5	13	12	7	10
1/4M	37	17,5	18,9	1,5	17	14	10,5	16

Conexión	Consumo de aire (L/min, Normal)				
	0,01 MPa	0,02 MPa	0,03 MPa	0,04 MPa	0,05 MPa
1/8M	120	170	208	239	266
1/4M	167	235	287	330	368

Puede usarse compresor de aire.
(La tabla superior muestra el consumo de aire)



- Boquillas para soplado a baja presión de cono de soplado cónico.
- Fabricada en ABS y aluminio A5052 para conseguir un peso ligero y una elevada resistencia.
- Capaz de reducir el costo de energía a un tercio en comparación con boquillas normales.
- Diseño único que proporciona un mayor caudal de soplado en comparación con el caudal suministrado.
- El modelo TF-BR consigue unos niveles de ruido muy bajos.

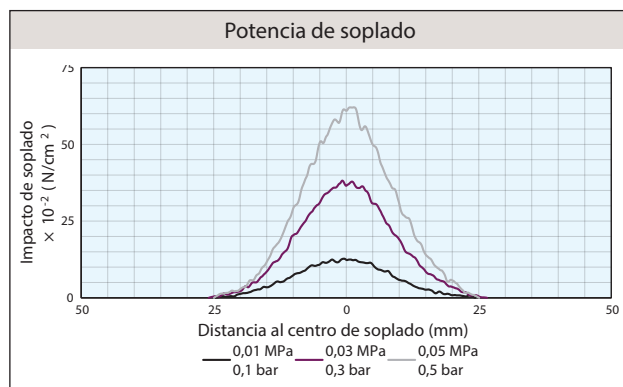
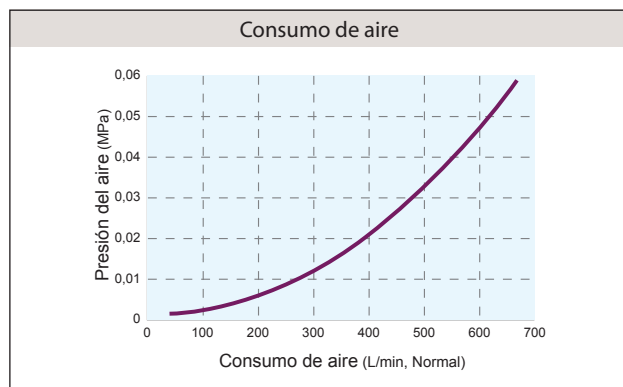
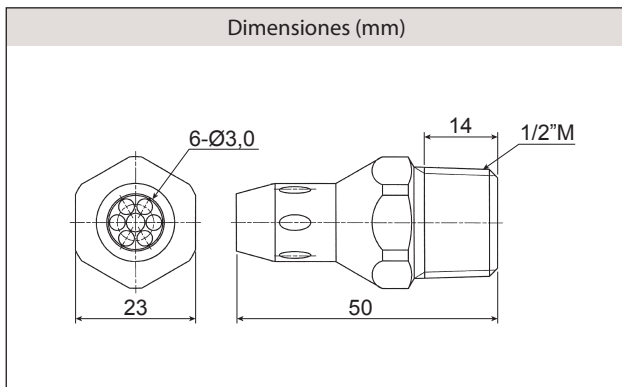
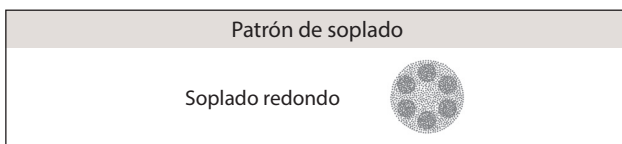


Material ABS	Presión máxima 0,1 MPa aprox. 1 bar	Temperatura máxima 80 °C
Conexión rosca 1/2" macho	Peso 8 g	Fuerza de soplado* 0,5 N
Consumo de aire* 613 L/min, Normal	Nivel de ruido* 88 dB(A)	Código producto 1/2M TF-BR 6-030 ABS

Material A5052	Presión máxima 0,1 MPa aprox. 1 bar	Temperatura máxima 150 °C
Conexión rosca 1/2" macho	Peso 20 g	Fuerza de soplado* 0,5 N
Consumo de aire* 613 L/min, Normal	Nivel de ruido* 88 dB(A)	Código producto 1/2M TF-BR 6-030 A5052

*Calculados a presión estándar 0,05 MPa (aprox. 0,5 bar).

*Calculados a presión estándar 0,05 MPa (aprox. 0,5 bar).



- Boquillas para soplado a baja presión de cono plano.
- Fabricada en ABS y aluminio A5052 para conseguir un peso ligero y una elevada resistencia.
- Capaz de reducir el costo de energía a un tercio en comparación con boquillas normales.
- Diseño único que proporciona un mayor caudal de soplado en comparación con el caudal suministrado.
- El modelo TF-BF consigue unos niveles de ruido muy bajos.

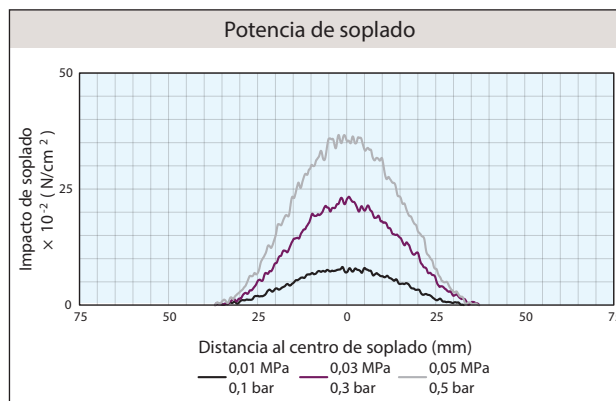
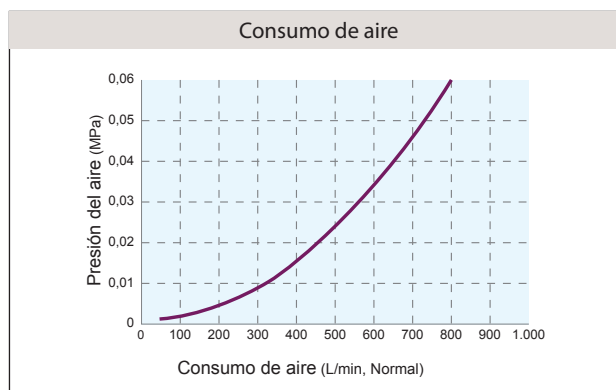
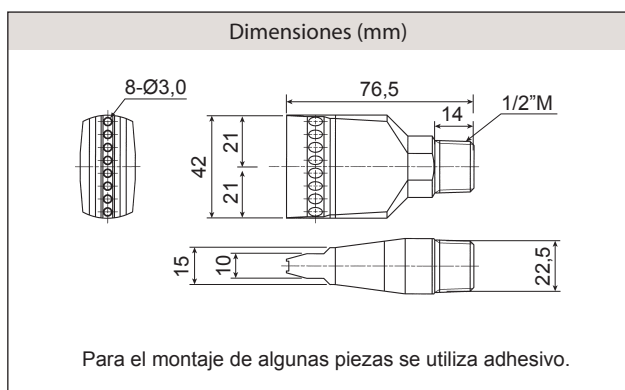
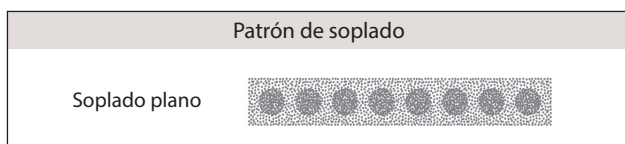


Material ABS	Presión máxima 0,1 MPa aprox. 1 bar	Temperatura máxima 80 °C
Conexión rosca 1/2" macho	Peso 26 g	Fuerza de soplado* 0,6 N
Consumo de aire* 724 L/min, Normal	Nivel de ruido* 86 dB(A)	Código producto 1/2M TF-BF 42-8-030 ABS

Material A5052	Presión máxima 0,1 MPa aprox. 1 bar	Temperatura máxima 150 °C
Conexión rosca 1/2" macho	Peso 65 g	Fuerza de soplado* 0,6 N
Consumo de aire* 724 L/min, Normal	Nivel de ruido* 86 dB(A)	Código producto 1/2M TF-BF 42-8-030 A5052

*Calculados a presión estándar 0,05 MPa (aprox. 0,5 bar).

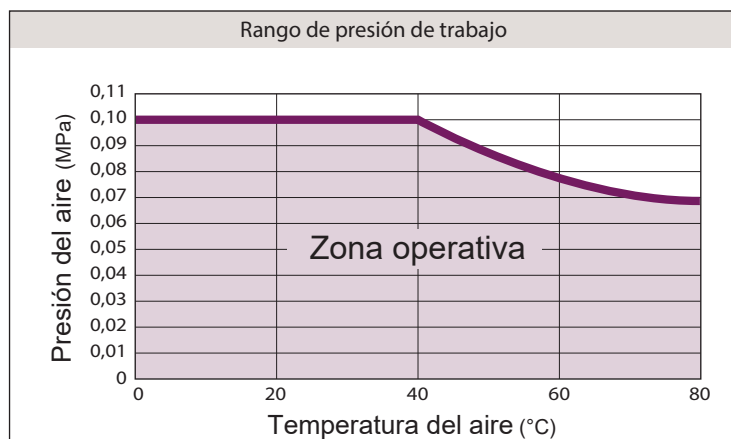
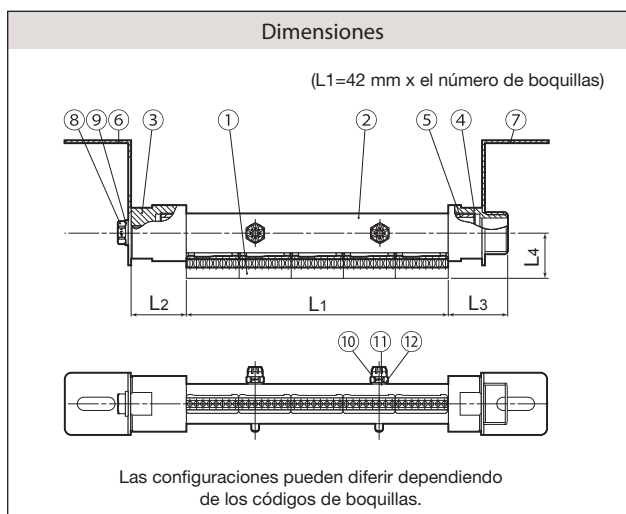
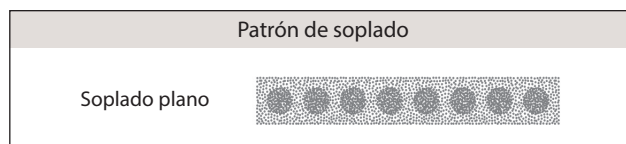
*Calculados a presión estándar 0,05 MPa (aprox. 0,5 bar).





- Colector de soplado para soplado a baja presión, fabricado en material de alta resistencia HTPVC con cabezales en PPS, lo que proporciona un peso ligero y un diseño compacto.
- Adecuado para su uso en aplicaciones donde el espacio sea reducido.
- Medidas de cobertura de soplado personalizables en múltiplos de 42 mm hasta una longitud de 1.596 mm lo que ahorra costes de funcionamiento.
- Diseño único del cabezal de soplado para lograr una gran área de cobertura incrementando la eficiencia.

- Material**
PPS (cabezal soplado)
HTPVC (cabezal colector)
- Presión máxima**
0,1 MPa
aprox. 1 bar
- Temperatura máxima**
80 °C
- Peso**
220 - 4.360 g
- Conexión rosca**
1" - 2½" macho
- Consumo de aire modelos estándar**
3.770 - 19.900 L/min
(0,05 MPa - aprox. 0,5 bar)
- Tamaño agujero soplado**
3,0 mm
- Código producto**
1M TF-BPF 210-40-030 PPS+HTPVC (210 mm)
1½M TF-BPF 420-80-030 PPS+HTPVC (420 mm)
2M TF-BPF 630-120-030 PPS+HTPVC (630 mm)
2½M TF-BPF 1008-192-030 PPS+HTPVC (1.008 mm)



Conex.	N.º boquillas	Dimensiones (mm)				Peso (g)	
		L1	L2	L3	L4	TAIFUJet	Placa
1M	2 - 5	84 - 210	45	48	36	180 - 270	200
1½M	6 - 13	252 - 546	56	66	44	530 - 840	500
2M	14 - 22	588 - 924	66	73	50	1.350 - 1.830	500
2½M	23 - 38	966 - 1.596	74	84	58	2.940 - 3.900	500

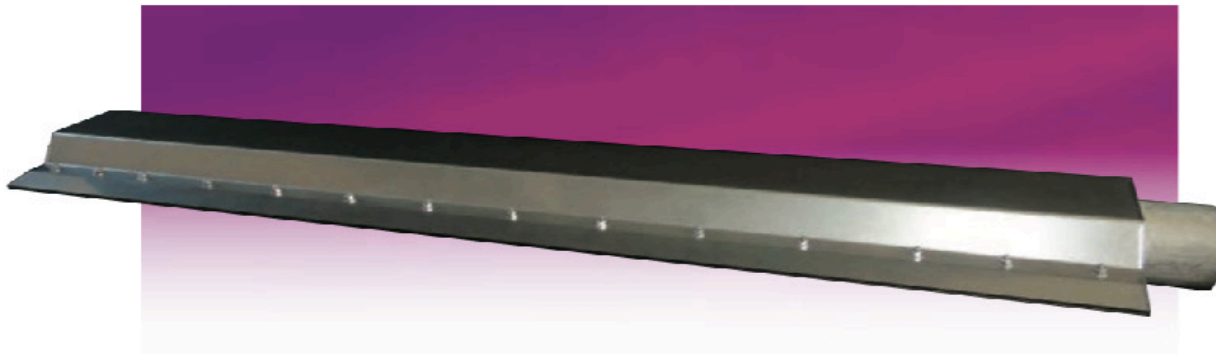
No.	Componente	Material	Nota
①	Punta boquilla	PPS	
②	Tubo	HTPVC	
③	Tapón	HTPVC	PPS para 2½"
④	Adaptador	HTPVC	PPS para 2½"
⑤	Manguito	HTPVC	
⑥	Placa (Fija)	S304	Opcional
⑦	Plato (Suelto)	S304	Opcional
⑧	Tornillo (M10)	S304	Opcional
⑨	Arandela (10)	S304	Opcional
⑩	Tornillo (M6)	S304	
⑪	Empaquetado	PTFE	
⑫	Arandela (6)	S304	

Se utilizan materiales de sellado para el montaje de algunas piezas.

DISPONIBLE EN ALUMINIO

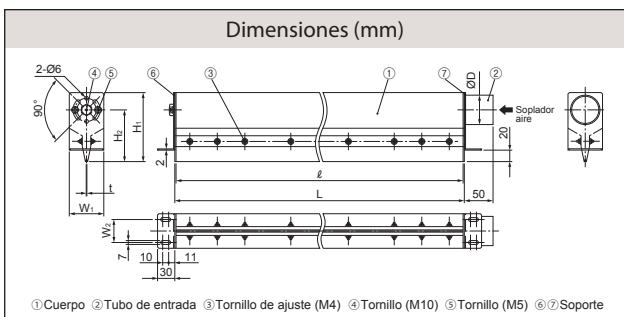
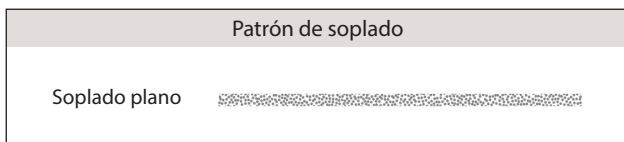


Para más información póngase en contacto con una de nuestras oficinas de ventas.



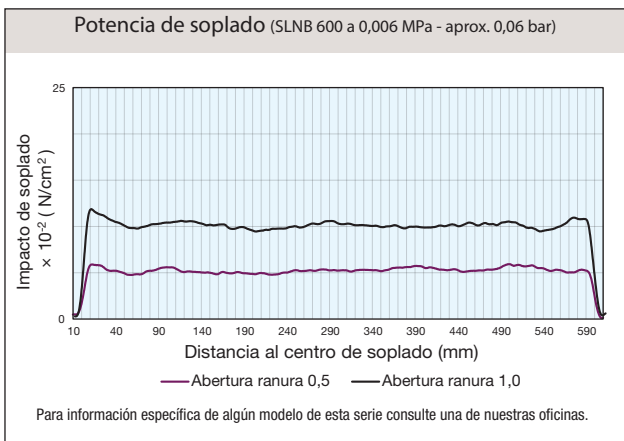
- Colector de soplado adecuado para soplado de baja presión.
- Fabricado en acero inoxidable S304 para una gran resistencia.
- Diseño interior optimizado para obtener una pérdida de presión mínima y una máxima potencia de soplado.
- Diseño compacto con un perfil fino de soplado ideal para instalación entre rodillos o espacios reducidos.
- Medidas de cobertura de soplado personalizables desde 400 mm hasta 1.200 mm y aberturas de la ranura de 0,5 mm o 1 mm.
- Mayor ahorro energético comparado con colectores de soplado habituales.

Material S304	Presión máxima 0,1 MPa aprox. 1 bar	Temperatura máxima 400 °C
Peso 1.900 - 7.400 g	Conexión D38, D50 y D65	Consumo de aire 3.400 - 10.200 L/min (0,03 MPa - aprox. 0,3 bar)
Referencias colector estándar		
D38	SLNB	400 x 0.5 S304-S-A
Tamaño entrada de aire	Longitud de soplado	Abertura de la ranura
D38	400	0.5
D50	600	1
D65	800	
	1.000	
	1.200	



Entrada de aire tipo	Longitud ℓ (mm)	Abertura t (mm)	Dimensiones (mm)					Peso (kg)	
			L	H1	H2	W1	W2		ØD
D38	400	0,5	404	105	80	50	30	38,0	1,9
	600		2,7						
	800		3,5						
	1.000		4,3						
D50	1.200		1.204	120	90	60	40	50,8	5,9
D38	400	1,0	404	105	80	50	30	38,0	1,9
			604						3,2
			804						4,1
D50	800		1.004	140	102,5	75	50	63,5	6,2
D65	1.200		1.204						7,4

El aspecto y las dimensiones pueden variar ligeramente según los materiales y los códigos de las boquillas.



Longitud hendidura (mm)	Abertura hendidura (mm)	Consumo de aire (L/min, Normal)*					
		0,005 MPa	0,010 MPa	0,015 MPa	0,020 MPa	0,025 MPa	0,030 MPa
400	0,5	970	1.600	2.010	2.580	3.010	3.400
600		1.450	2.390	3.180	3.870	4.510	5.100
800		1.940	3.190	4.240	5.170	6.010	6.800
1.000		2.420	3.990	5.300	6.460	7.520	8.500
1.200		2.910	4.790	6.360	7.750	9.020	10.200
400	1,0	1.910	2.810	3.520	4.130	4.670	5.160
600		2.870	4.220	5.280	6.190	7.000	7.740
800		3.820	5.620	7.040	8.230	9.340	10.330
1.000		4.780	7.030	8.800	10.320	11.670	12.910
1.200		5.730	8.430	10.560	12.390	14.010	15.490

*El consumo de aire anterior es solo para referencia y sujeto a cambios de diseño.

- Permite el ajuste de la dirección de pulverización en un rango de 50 grados, así como una alineación precisa de la boquilla tras conectarla a una tubería.
- Tamaños de rosca disponibles desde 1/8" a 3/4" para conexión a tubería.
- La serie UT de acero inoxidable está diseñada para soportar altas presiones hasta 15 MPa (aprox. 150 bar).
- Diseñada para obtener precisión en zonas de difícil acceso.
- Fabricado en acero S303. Opcional en acero S316 u otros.



Referencias adaptador metálico

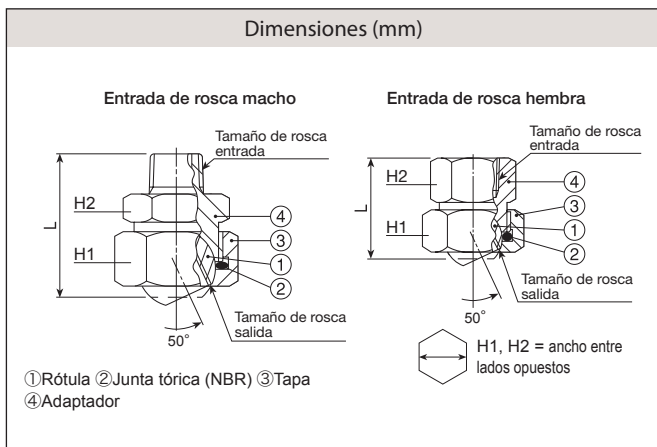
UT	1/8" M	x	1/8" F	S303
	Tamaño rosca entrada**		Tamaño rosca salida**	
	1/8" M - 1/8" F		1/8" F	
	1/4" M - 1/4" F		1/4" F	
	3/8" M - 3/8" F		3/8" F	
	1/2" M - 1/2" F		1/2" F	
	3/4" M - 3/4" F		3/4" F	



Material S303
Junta NBR

**"M" indica rosca macho ("R" es el estándar ISO) y "F" indica rosca hembra ("Rc" ISO estándar) ejemplo: 1/8" M = R1/8", 1/8" F = Rc1/8".

*Use UT-S303 a una presión inferior a 15 MPa (aprox. 150 bar).



Código de rótula (Entrada x Salida)	Tamaño de rosca entrada	Tamaño de rosca salida	Dimensiones (mm)			Peso (g)	
			L	H1	H2	S303	B
UT 1/8M x 1/8F	R1/8	Rc1/8	32,5	22	21	56	60
UT 1/4M x 1/8F	R1/4	Rc1/8	36,0	22	21	60	65
UT 1/4M x 1/4F	R1/4	Rc1/4	39,5	29	24	100	110
UT 3/8M x 1/4F	R3/8	Rc1/4	40,0	29	24	110	115
UT 3/8M x 3/8F	R3/8	Rc3/8	47,5	35	30	190	205
UT 1/2M x 1/2F	R1/2	Rc1/2	54,5	41	41	325	350
UT 3/4M x 3/4F	R3/4	Rc3/4	61,5	50	46	490	525
UT 1/8F x 1/8F	Rc1/8	Rc1/8	28,5	22	21	63	69
UT 1/4F x 1/8F	Rc1/4	Rc1/8	28,5	22	21	58	63
UT 1/4F x 1/4F	Rc1/4	Rc1/4	33,5	29	24	110	120
UT 3/8F x 1/4F	Rc3/8	Rc1/4	33,5	29	24	100	110
UT 3/8F x 3/8F	Rc3/8	Rc3/8	44,5	35	30	220	235
UT 1/2F x 1/2F	Rc1/2	Rc1/2	48,5	41	41	375	405
UT 3/4F x 3/4F	Rc3/4	Rc3/4	55,5	50	46	560	600

NOTA: No lo utilice bajo condiciones en las que ocurra golpe de ariete o un cambio repentino de la presión.



- Permite el ajuste de la dirección de pulverización en un rango de 50 grados, así como una alineación precisa de la boquilla tras conectarla a una tubería.
- La dirección de pulverización se puede ajustar mientras se pulveriza con presiones de hasta 0,3 MPa (aprox. 3 bar).
- Sin junta tórica. Fácil instalación manual, sin herramientas.
- Mitad de peso que las fabricadas en metal.
- Boquilla económica debido al moldeado por inyección.



Material
Adaptador y tapa: FRPP
Rótula: FRPP + PP + EPDM

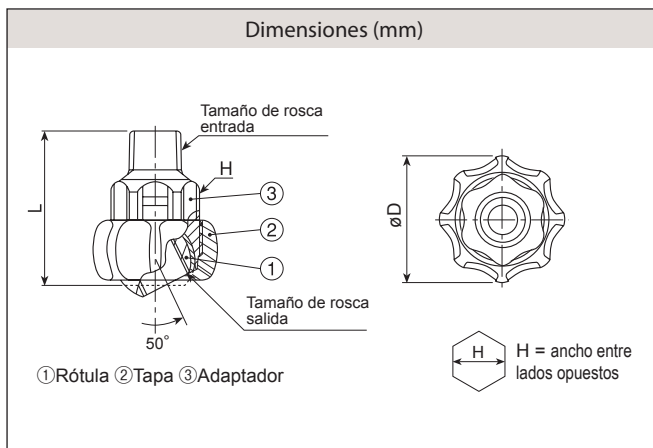


Referencias adaptador plástico

UT	1/8" M	x	1/8" F	FRPP-IN
	Tamaño rosca entrada**		Tamaño rosca salida**	
	1/8" M		1/8" F	
	1/4" M		1/4" F	
	3/8" M			

**"M" indica rosca macho ("R" es el estándar ISO) y "F" indica rosca hembra ("Rc" ISO estándar) ejemplo: 1/8" M = R1/8", 1/8" F = Rc1/8".

*Use UT-FRPP a una presión inferior a 1 MPa (aprox. 10 bar ; a temperatura ambiente).



Código de rótula (Entrada x Salida)	Tamaño de rosca entrada	Tamaño de rosca salida	Dimensiones (mm)			Peso (g)
			L	H	ØD	
UT 1/8M x 1/8F	R1/8	Rc1/8	38,0	21	32	12
UT 1/4M x 1/8F	R1/4	Rc1/8	40,0	21	32	13
UT 1/4M x 1/4F	R1/4	Rc1/4	40,0	21	32	12
UT 3/8M x 1/8F	R3/8	Rc1/8	41,0	21	32	13
UT 3/8M x 1/4F	R3/8	Rc1/4	41,0	21	32	12

NOTA: No lo utilice bajo condiciones en las que ocurra golpe de ariete o un cambio repentino de la presión.

- Posibilidad de girar 360° para un mejor ajuste de la dirección de pulverización.
- Incluye bloqueo para mantener fija la dirección de la boquilla.
- La función estabilizadora suprime el flujo turbulento interno.
- Resiste presiones hasta 3 MPa (aprox. 30 bar).
- El diseño seguro evita que las piezas se caigan cuando se libera el bloqueo.
- Acoplable a boquillas roscadas de R1/4"



(Fotos: Junta universal WUT con una boquilla de pulverización)



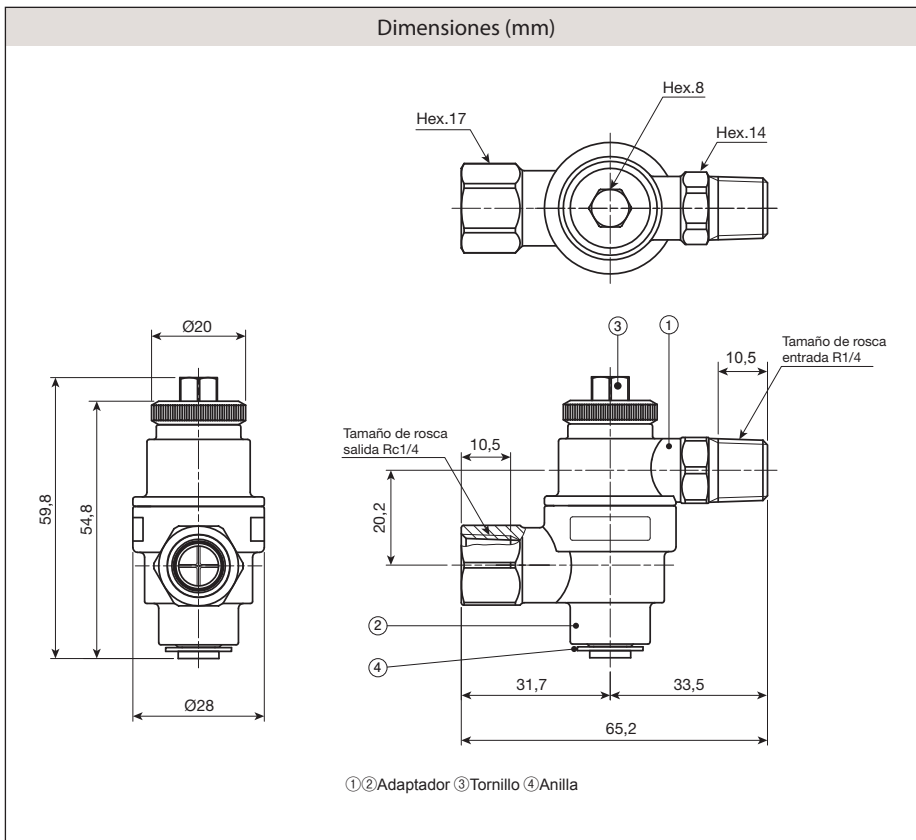
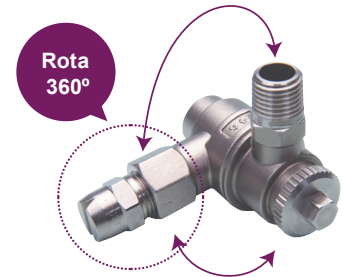
Material
 Adaptador: SCS13
 Tornillo: S303
 Anillo-e: S304
 Junta tórica: NBR



Peso
 146 g















Código producto
 WUT 1/4M x1/4F SCS13



PRECAUCIONES DE USO:

- El tornillo puede aflojarse debido a la vibración si se atornilla a mano. Apriete con una llave dinamométrica a 6 N-m.
- La presión máxima de trabajo es de 3 MPa (aprox. 30 bar).
- Cuando se utiliza con una boquilla de chorro sólido, se produce un flujo ligeramente turbulento.

Modelo	Distancia (mm)	100	200	300
	Referencia	Presión 0,5 MPa / 5 bar		
	TF-R 8-008 S316	50	91	132
	TF-R 8-010 S316	50	91	132
	TF-R 8-012 S316	50	91	132
	TF-R 8-014 S316	50	91	132
	TF-R 8-016 S316	50	91	132
	TF-R 36-012	50	91	132
	TF-M5R 8-010	100	150	200
	TF-M5R 8-012	100	150	200
	TF-M5R 8-014	100	150	200
	TF-M5R 8-016	100	150	200
	TF-R 8-010 PP-IN	50	91	132
	TF-F 24-8-010 PPS-IN	50	91	132
	TF-FS 42-16-010 PPS	70	103	144
	TF-F 42-16-008 S316	70	103	144
	TF-F 42-16-010 S316	70	103	144
	TF-F 42-16-012 S316	70	103	144
	TF-F 121-46-010 PPS	150	143	184
	TF-F 42-16-010 PPS	70	103	144
	TF-F 50-16-012 S304	80	107	148
	HF 7-010	100	141	182

Modelo	Distancia (mm)	100	200	300
	Referencia	Presión 0,5 MPa / 5 bar		
	HF 14-010	100	141	182
	HF 19-010	100	141	182
	VZ 150	344	544	944
	VZ 200	336	536	936
	VZ 250	329	529	929
	VZ 300	321	521	921
	VZ 350	213	513	913
	VZ 400	306	506	906
	VZ 450	298	498	898
	VZ 500	291	491	891
	VZ 550	283	483	883
	VZ 600	276	476	876
	VZ 650	268	468	868
	VZ 700	261	461	861
	VZ 750	253	453	853
	VZ 900	246	446	846
	VZ 1130	238	438	838
	CCP 1	50	91	132
	CCP 1,5	50	91	132
	CCP 2	50	91	132
	CCP 2,5	50	91	132
	TF BR ABS	50	91	132
	TF BR A5052	50	91	132
	TF-BF ABS	70	103	144
	TF-BF A5052	70	103	144
	SAP 13 (0,05 MPa - 0,5 bar)	70		
	SAP 17 (0,05 MPa - 0,5 bar)	70		

Conversión de unidades

	μm	mm	cm	m	in	ft
Longitud	1	1×10^3	1×10^{-4}	1×10^{-6}	$3,94 \times 10^{-5}$	$3,28 \times 10^{-6}$
	1×10^3	1	0,1	1×10^{-3}	$3,94 \times 10^{-2}$	$3,28 \times 10^{-3}$
	1×10^4	10	1	1×10^{-2}	$3,94 \times 10^{-1}$	$3,28 \times 10^{-2}$
	1×10^6	1×10^3	100	1	$3,94 \times 10$	3,28
	$2,54 \times 10^4$	25,4	2,54	$2,54 \times 10^{-2}$	1	$8,33 \times 10^{-2}$
	$3,05 \times 10^5$	$3,05 \times 10^2$	$3,05 \times 10$	$3,05 \times 10^{-1}$	12	1

	cm^2	m^2	in^2	ft^2
Area	1	1×10^{-4}	0,155	$1,08 \times 10^{-3}$
	1×10^4	1	$1,55 \times 10^3$	10,8
	6,45	$6,45 \times 10^{-4}$	1	$6,94 \times 10^{-3}$
	$9,30 \times 10^2$	$9,30 \times 10^{-2}$	$1,44 \times 10^2$	1

Otros

	cm^3	L	m^3 (kl)	ft^3	imperial gal.	U.S. gal.
Volumen	1	1×10^{-3}	1×10^{-6}	$3,53 \times 10^{-5}$	$2,2 \times 10^{-4}$	$2,64 \times 10^{-4}$
	1×10^3	1	1×10^{-3}	$3,53 \times 10^{-2}$	0,220	0,264
	1×10^6	1×10^3	1	353	220	264
	$2,83 \times 10^4$	28,3	$2,83 \times 10^{-2}$	1	6,23	7,48
	$4,55 \times 10^3$	4,55	$4,55 \times 10^{-3}$	0,16	1	1,2
	$3,79 \times 10^3$	3,79	$3,79 \times 10^{-3}$	0,134	0,833	1

Viscosidad	1P = 100 cP 1St = 100 cSt
Peso	1kg \approx 2,21 lb 1lb \approx 0,454 kg
Temperatura	$[^\circ\text{F}] \approx ([^\circ\text{C}] \times 9/5) + 32$ $[^\circ\text{C}] \approx 5/9 ([^\circ\text{F}] - 32)$

	MPa	bar	kg/cm^2	lb/in^2 (psi)	atm	mmHg	mmH ₂ O (mmAq)
Presión	1	10	10,2	145	9,87	$7,5 \times 10^3$	$1,02 \times 10^5$
	0,1	1	1,02	14,5	0,987	750	$1,02 \times 10^4$
	0,098	0,981	1	14,2	0,968	736	1×10^4
	$6,89 \times 10^{-3}$	0,069	0,070	1	0,068	51,7	703
	0,101	1,01	1,03	14,7	1	760	$1,03 \times 10^4$
	$1,33 \times 10^{-4}$	$1,33 \times 10^{-3}$	$1,36 \times 10^{-3}$	0,019	$1,32 \times 10^{-3}$	1	13,6
	$9,81 \times 10^{-6}$	$9,81 \times 10^{-5}$	1×10^{-4}	$1,42 \times 10^{-3}$	$9,68 \times 10^{-5}$	0,074	1

	L/min	m^3/min	m^3/h	in^3/h	ft^3/h	Imperial gal./min	U.S. gal./min
Caudal	1	1×10^{-3}	0,06	$3,66 \times 10^3$	2,12	0,22	0,264
	1×10^3	1	60	$3,66 \times 10^6$	$2,12 \times 10^3$	220	264
	16,7	0,017	1	$6,10 \times 10^4$	35,3	3,67	4,40
	$2,73 \times 10^{-4}$	$2,7 \times 10^{-7}$	$1,64 \times 10^{-5}$	1	$5,79 \times 10^{-4}$	$6,01 \times 10^{-5}$	$7,22 \times 10^{-5}$
	0,472	$4,72 \times 10^{-4}$	0,028	$1,73 \times 10^3$	1	0,104	0,125
	4,55	$4,55 \times 10^{-3}$	0,273	$1,66 \times 10^4$	9,63	1	1,20
	3,79	$3,79 \times 10^{-3}$	0,227	$1,39 \times 10^4$	8,02	0,833	1

Los materiales estándar y opcionales disponibles para las boquillas se muestran en la sección de material de cada serie de boquillas, utilizando los códigos de material listados a continuación.

En las tablas, se detallan los materiales de las boquillas y las piezas así como las características de resistencia para cada material en su exposición a los agentes químicos más comunes. Para aplicaciones especiales, póngase en contacto con nosotros.

Metales	
Cód. del material	Material
S303.....	Acero inoxidable 303
S304.....	Acero inoxidable 304
S316.....	Acero inoxidable 316
S316L.....	Acero inoxidable 316L
S321.....	Acero inoxidable 321
SCS13.....	Acero inoxidable fundido equivalente a S304
SCS14.....	Acero inoxidable fundido equivalente a S316

Plásticos	
Cód. del material	Material
PP.....	Polipropileno
PPS.....	Polifenol sulfito
HTPVC.....	Polivinilo clorito tratado térmicamente
PTFE.....	Politetrafluoroetileno
PE.....	Polietileno
ABS.....	Acrilonitrilo butadieno estireno

Elastómeros	
Cód. del material	Material
FKM.....	Caucho fluorado
NBR.....	Nitrilo

Objetos		Metales					Plásticos						Elastómeros	
		S303	S304	S316	S316L	S321	PP	PPS	HTPVC	PTFE	PE	ABS	NBR	FKM
Resistencia química	Ácido clorídrico	×	×	×	×	×	○	○	○	○	○	△	×	○
	Ácido clorídrico concentrado	×	×	×	×	×	△	○	○	○	○	△	×	○
	Ácido sulfúrico (35 %)	×	×	×	×	×	○	○	○	○	○	△	×	○
	Ácido sulfúrico concentrado	×	×	○	○	○	×	△	○	○	△	×	×	○
	Ácido nítrico (35 %)	○	○	○	○	○	×	△	○	○	○	×	×	○
	Ácido nítrico concentrado	△	○	△	△	△	×	×	×	○	×	×	×	○
	Ácido acético	△	○	○	○	○	○	○	○	○	△	×	○	○
	Sosa cáustica	○	○	○	○	○	○	○	○	○	○	△	○	△
	Amoniaco acuoso	○	○	○	○	○	○	○	○	○	○	○	○	×
	Acetona	○	○	○	○	○	○	○	×	○	×	×	×	×
	Tricloroetileno	○	○	○	○	○	△	○	×	○	△	×	△	○
	Alcohol etílico	○	○	○	○	○	○	○	○	○	△	△	○	○
Resistencia térmica	Adecuada (°C)	400	400	400	400	400	80	170	50	100	60	80	90	150
	Solamente un plazo corto de tiempo (°C)	800	800	800	800	800	90	180	70	150	80	90	120	200

○: Compatible △: Compatible para corto plazo ×: No compatible

Nota: La resistencia al calor (límite de temperatura operativa) de las boquillas de pulverización, varía considerablemente dependiendo de las condiciones operativas, ambiente, líquido pulverizado, etc.

CONDICIONES GENERALES DE VENTA DE NORDAIR

PRECIOS: Los precios en vigor de nuestros productos son los que figuran publicados en nuestra pagina web.

ENVÍO DE MATERIALES: Nuestra mercancía es enviada siempre a portes debidos.

Cuando la mercancía viaje a porte pagado, ocasionalmente por falta de material, como por cualquier otra causa, será enviada por una agencia de transporte elegida por NORDAIR, S.A.

Los costos de transporte de las tuberías de 4 y 6 m son a cargo del cliente.

Podrán ser pagadas por NORDAIR, S.A., e incluidas en factura en el apartado transporte.

COMPRA EN WEB: Si la compra se realiza a través de nuestra página web, las mercancías serán enviadas según las condiciones de compra publicadas en la misma.

FORMA DE PAGO: Cualquier aplazamiento de pago de facturas en su vencimiento, no justificada, originará el cierre en la cuenta de crédito del cliente hasta la satisfacción de la deuda y el correspondiente cargo por gastos bancarios y demora.

I.V.A.: A los precios indicados, se aplicará el valor oficial vigilente en el momento de la compra.

EMBALAJES: Los productos se envían en el embalaje estándar.

DEVOLUCIÓN DE MERCANCIAS: No se aceptará ninguna devolución sin la previa conformidad del departamento comercial, el cual asignará un número de referencia para incluir en el albarán de devolución.

Para solicitarlo, se deberá necesariamente incluir el nº de albarán o factura de recepción del material citado, no aceptándose materiales que no estén en condiciones de venta o a falta del embalaje original.

No se aceptará en cualquier caso, la devolución de material transcurrido un mes desde su fecha de compra.

Las devoluciones del material serán siempre a portes pagados; en caso de devolución por causas imputables a NORDAIR, S.A., el retorno de material será a portes debidos por la agencia de transporte indicada por nuestro departamento de atención al cliente.

DIRECCIONES

NORDAIR, S.A.

Pol. Torrelarragoiti
Parcela 5-D
48170-Zamudio(Bizkaia)

E-mail: info@nordair.es

Telf.: (34) 94 45 44 755

NORDAIR, S.A.

Pol.Can Torras – Can Llobet C
/Josep Cuatrecases i Arumí, 11
08192-Sant Quirze del Valles
(Barcelona)

E-mail: bcn@nordair.es

Telf.: (34) 94 45 44 755



“The Fog Engineers”

IKEUCHI EUROPE B.V. JAPON



IKEUCHI EUROPE B.V.

Merwedeweg 6, 3621 LR Breukelen, Pays-Bas,

Tél: +31-20-820-2175

info@ikeuchi.eu

<https://www.ikeuchi.eu/>



“The Fog Engineers”

H.IKEUCHI & CO., LTD.

Maison mère

Daiichi kyogyo Bldg.,
1-15-15, Awaza, Nishi-ku
Osaka 550-0011, Japon

Tél : 81-6-6538-4015

Fax : 81-6-6538-4022

Email : overseas@kirinoikeuchi.co.jp

URL : <https://www.kirinoikeuchi.co.jp/eng/>



ISO9001 : Certificat 2015
(H. IKEUCHI & CO., LTD.,
Japon uniquement)



Bureaux Internationaux

IKEUCHI (SHANGHAI) CO.,

LTD IKEUCHI TAIWAN CO., LTD.

IKEUCHI USA, INC.

PT. IKEUCHI INDONESIA

SIAM IKEUCHI CO., LTD.