

# IKEUCHI

Catálogo de boquillas hidráulicas



“The Fog Engineers”

IKEUCHI EUROPE B.V.



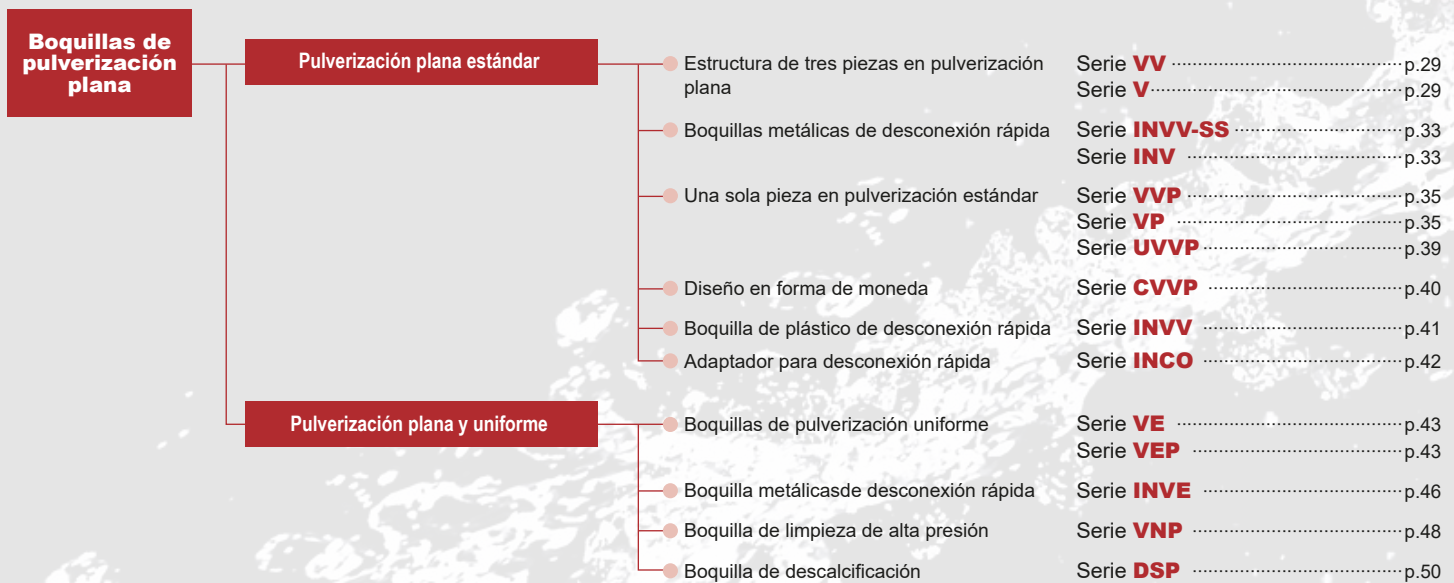
## ● Introducción

- Motivación de la marca ..... p. 4
- Historia de IKEUCHI ..... p. 5
- Investigación y desarrollo ..... p. 6
- Distribución de la organización ..... p. 7
- Industrias de aplicación ..... p. 8
- Unico fabricante que garantiza el ángulo y caudal de pulverización ..... p. 10

## ● Información técnica

- Caracterización del tamaño de gota por IKEUCHI ..... p. 11
- Patrón de pulverización ..... p. 14
- Distribución de la pulverización ..... p. 16
- Ángulo de pulverización ..... p. 18
- Caudal de pulverización ..... p. 19
- Tamaño de gota ..... p. 20
- Boquillas de material cerámico • Viscosidad ..... p. 21
- Impacto de la pulverización • Resistencia a la abrasión ..... p. 22
- Resistencia de materiales ..... p. 23
- Tamaño de malla del filtro • Diámetro de orificio de paso ..... p. 25
- Par de apriete para evitar fugas y roturas • Fuerzas de reacción • Reducción de la masa de las boquillas ..... p. 26
- Cálculo de medidas • Precauciones en la instalación de boquillas ..... p. 27
- Cómo leer el catálogo ..... p. 28

## ● Listado de Productos





Listado de Productos

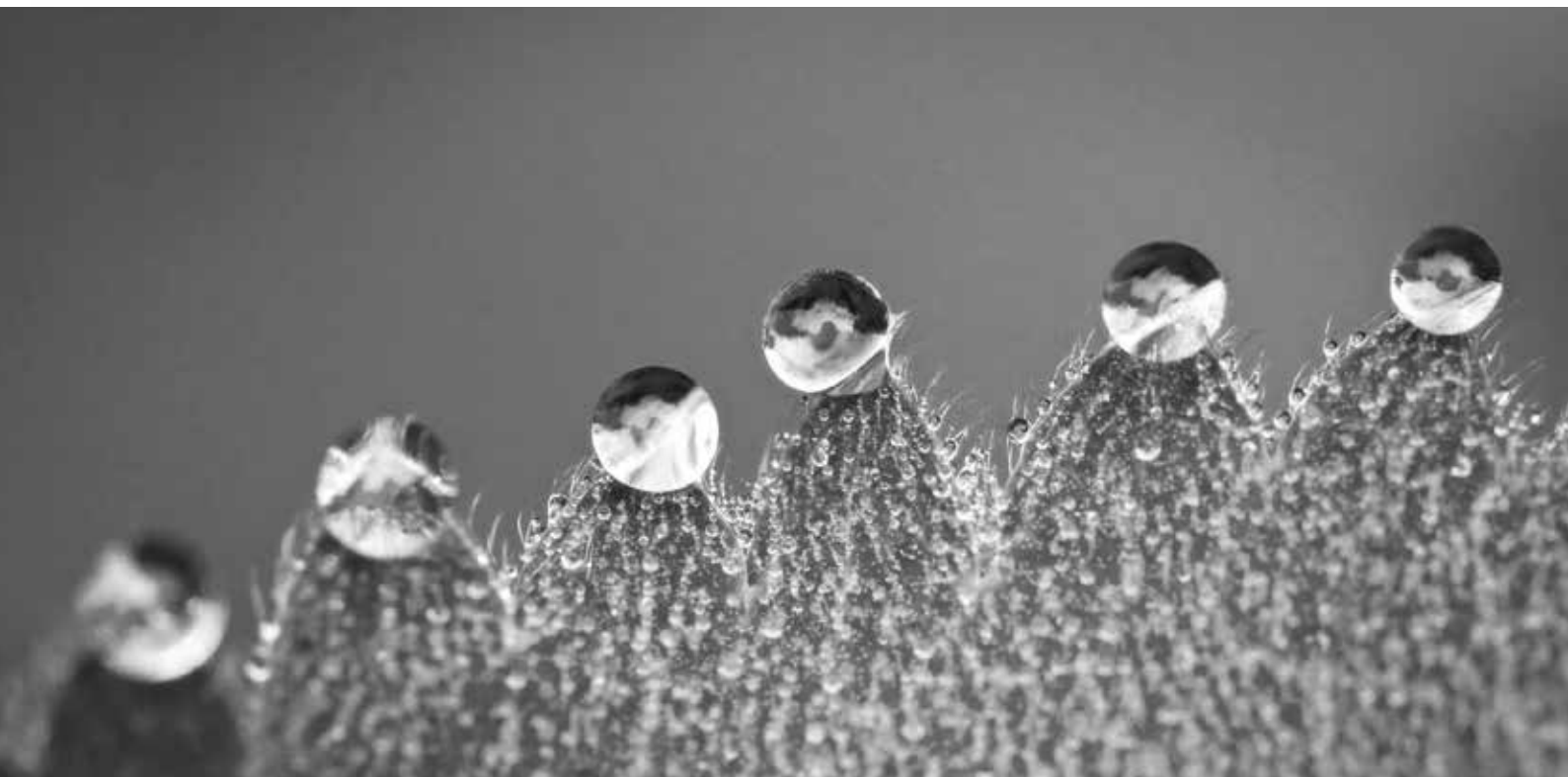
<b>Boquillas de pulverización plana</b>	<b>Pulverización plana de gran ángulo</b>	● Pulverización plana de gran ángulo	Serie <b>YYP</b> ..... p.52
		● Pulverización de gran ángulo a muy bajas presiones	Serie <b>LYYP</b> ..... p.54
	<b>Pulverización plana descentrada</b>	● Pulverización plana uniforme descentrada	Serie <b>OVVEP</b> ..... p.55
		● Boquilla de plástico de desconexión rápida	Serie <b>INOVVE</b> ..... p.56
	<b>Pulverización plana especial</b>	● Boquilla de pulverización de espuma	Serie <b>AWVV</b> ..... p.57
		● Boquilla de pulverización plana autolimpiante	Serie <b>MOMOJet</b> ® ..... p.58
		● Pulverización de aire y vapor	Serie <b>VZ</b> ..... p.59
		● Pulverización plana con control ON / OFF	Serie <b>SO-V/SO-VV</b> ..... p.61-63
		● Pulverización plana con junta universal	Serie <b>UT + VP</b> ..... p.64
		● Boquilla de instalación rápida	Serie <b>QB</b> ..... p.65
● Boquilla del lavador de aire	Serie <b>QBP</b> ..... p.66		
● Adaptador con rótula			
<b>Boquillas de pulverización cónica</b>	<b>Pulverización de cono hueco</b>	● Pulverización ultrafina de baja capacidad	Serie <b>KB</b> ..... p.68
		● Pulverización semifina de bajo caudal	Serie <b>KBN</b> ..... p.70
		● Caudal bajo	Serie <b>K</b> ..... p.71
		● Caudal medio	Serie <b>KKBP</b> ..... p.72
		● Caudal medio / Cerámica de alúmina	Serie <b>KD</b> ..... p.73
		● Conexión en brida, gran caudal	Serie <b>AAP</b> ..... p.74
	<b>Pulverización de cono lleno</b>	● Boquillas de cono lleno estándar	Serie <b>AP-AL92</b> ..... p.75
			Serie <b>TAA</b> ..... p.77
		● Boquilla de plástico de desconexión rápida	Serie <b>JJXP</b> ..... p.78
		● Orificio y agitador de cerámica insertados	Serie <b>JJXP-PP</b> ..... p.80
		● Boquilla cerámica de alúmina	Serie <b>JJXP-PVDF</b> ..... p.81
		● Caudal bajo	Serie <b>JJXP-HTPVC</b> ..... p.82
		● Conexión en brida, gran caudal	Serie <b>JJXP-PVC</b> ..... p.83
		● Boquillas de cono lleno y gran ángulo	Serie <b>INJJX</b> ..... p.84
		● Boquilla de cono lleno y ángulo cerrado	Serie <b>JUP</b> ..... p.85
		● Boquillas de cono lleno sin centrifugado	Serie <b>JUXP-AL92</b> ..... p.87
		● Sin centrifugado / Cerámica de alúmina	Serie <b>JJRP</b> ..... p.89
		● Sin centrifugado / Cerámica de alúmina	Serie <b>J</b> ..... p.90
	<b>Pulverización cuadradas</b>	● Boquillas de pulverización cuadrada de cono lleno	Serie <b>TJJX</b> ..... p.91
			Serie <b>BBXP</b> ..... p.93
<b>Pulverización especiales</b>	● Boquillas con retorno para enfriamiento de gases	Serie <b>BBXP-PVDF</b> ..... p.94	
	● Cabezal de cono lleno con siete boquillas (atomización extremadamente fina)	Serie <b>BBXP-PVC</b> ..... p.94	
	● Cabezal de cono lleno con siete boquillas	Serie <b>NJJJ</b> ..... p.95	
	● Boquillas de pulverización semifina con múltiples orificios	Serie <b>AJP</b> ..... p.96	
		Serie <b>AJP-PPS</b> ..... p.97	
	Serie <b>AJP-AL92</b> ..... p.98		
	Serie <b>SSXP</b> ..... p.100		
	Serie <b>SSXP-HTPVC</b> ..... p.101		
	Serie <b>SPB</b> ..... p.102		
	Serie <b>GSPB</b> ..... p.103		
	Serie <b>7KB</b> ..... p.104		
	Serie <b>7JJXP</b> ..... p.105		
	Serie <b>TSP</b> ..... p.107		

● **Listado de Productos**

<b>Boquilla de pulverización de chorro sólido</b>	<b>Pulverización de chorro sólido</b>	● Chorro sólido estándar	Serie <b>CCP</b> ..... p.109
		● Chorro sólido de entrada redonda convexa	Serie <b>CP</b> ..... p.110
		● Boquillas para corte	Serie <b>CCRP</b> ..... p.112
	<b>Pulverización de chorro sólido de orificios múltiples</b>	● Chorro sólido de orificios múltiples	Serie <b>CRP (AL99)</b> ..... p.112
		<b>Pulverización especial</b>	● Boquilla de pulverización de chorro sólido autolimpiante
	● Boquillas para limpieza de tuberías		Serie <b>CTM</b> ..... p.113
	● Chorro sólido con control ON/OFF		Serie <b>CM</b> ..... p.114
	● Chorro sólido con junta universal		Serie <b>2CCP-7CCP</b> ..... p.115
	● Boquilla eyectora para agitación de mezclas		Serie <b>2CP-7CP</b> ..... p.115
	<b>Accesorios</b>	● Boquillas para lavado de superficies	Serie <b>MOMOJet® "C"</b> ..... p.117
● Boquilla laminar para compresores		Serie <b>RSP</b> ..... p.118	
● Adaptadores universales		Serie <b>RSP-R</b> ..... p.120	
		● Chorro sólido con control ON/OFF	Serie <b>SO-CM</b> ..... p.121
		● Chorro sólido con junta universal	Serie <b>UT + CP</b> ..... p.122
		● Boquilla eyectora para agitación de mezclas	Serie <b>EJX</b> ..... p.123
		● Boquillas para lavado de superficies	..... p.124
		● Boquilla laminar para compresores	Serie <b>SLNH-H</b> ..... p.125
			Serie <b>SLNHA-H</b> ..... p.125
			Serie <b>UT</b> ..... p.126
			Serie <b>WUT</b> ..... p.127

● **Información adicional**

- Tablas para conversión de unidades ..... p. 128
- Notas ..... p. 129







La niebla, pulverización y diminutas partículas de agua en el ambiente han sido siempre un factor asociado a nuestras vidas, los cultivos crecen absorbiendo agua del ambiente y del suelo, las personas necesitan ciertos niveles de humedad para poder vivir de manera confortable, por ello en IKEUCHI nos centramos en diseñar productos adecuados a cada proceso, suministrando la cantidad de pulverización necesaria para maximizar su rendimiento.

### **IKEUCHI fabricante líder Japonés teniendo la calidad como pilar fundamental.**

Se llevan a cabo controles exhaustivos en producción y diversas pruebas de calidad en las boquillas fabricadas para asegurar que solamente las que cumplen con los estándares de calidad llegan a los clientes. Por esta razón es posible garantizar los ángulos y caudales de pulverización de las boquillas.

### **IKEUCHI se involucra en las aplicaciones de los clientes dando soluciones individuales.**

IKEUCHI se involucra en los procesos y aplicaciones de cada cliente, ofreciendo soluciones personalizadas. Esta implicación en diferentes procesos e industrias incrementa los conocimientos de la empresa en diferentes procesos de fabricación y aplicaciones ayudando a crear soluciones más precisas e innovadoras.



IKEUCHI fue fundada en 1954 abriendo su primera fábrica en la ciudad de Kure en Japón. El crecimiento como marca se determinó gracias a un estudio exhaustivo del mercado respaldado por una excelente capacidad de fabricación, ofreciendo así los productos que los clientes demandaban, como las boquillas de cabezal cerámico. Una manifestación clara del crecimiento fue la apertura de dos nuevas fábricas en las ciudades de Nishiwaki y Kure en un breve período de tiempo.



IKEUCHI se **estructura** en cuatro departamentos: división de enfriado, división de agricultura, división de medioambiente y división de humidificación. Esta categorización brinda la posibilidad de un excelente servicio a los clientes.

Tras consolidarse líder en el mercado japonés, comenzó la expansión de IKEUCHI hacia el mercado mundial abriendo oficinas y fábricas en diferentes localizaciones. Actualmente hay 7 empresas subsidiarias, 4 fábricas en funcionamiento y 12 oficinas comerciales.



IKEUCHI sabe de primera mano que la investigación y el desarrollo de producto garantizan un futuro próspero a los clientes y a la marca. Siendo la primera compañía en conseguir fabricar boquillas con cabezales cerámicos para mejorar el rendimiento en procesos que pulverizan productos químicos.

Actualmente existen varias líneas investigación abiertas de nuevos productos en colaboración con universidades y diferentes entidades. En las diferentes investigaciones los ingenieros se enfocan en mejorar procesos ya existentes mediante la creación de nuevas técnicas de pulverización o encontrar nuevas aplicaciones no conocidas hasta la fecha.

La creación de conocimiento e innovación constante llevan al desarrollo de nuevos productos, definiendo el mercado y haciendo crecer a los clientes.





**IKEUCHI EUROPE B.V.** establece en 2008 sus oficinas centrales en Amsterdam para gestión del mercado europeo siendo una empresa subsidiaria de **IKEUCHI Japón, H. IKEUCHI & CO., LTD.**

Tras un crecimiento sólido y constante durante 10 años, en el año 2018 **IKEUCHI Europa** mueve sus oficinas centrales a Breukelen en Holanda donde mejores accesos y unas instalaciones más amplias dejan cavidad a las expectativas de crecimiento futuro de la empresa.

Persiguiendo estas aspiraciones de crecimiento **IKEUCHI EUROPE B.V.**, a partir del 2019, comienza una firme colaboración con **NORDAIR**, una empresa con más de 25 años de experiencia en el sector de la neumática, como distribuidor oficial de boquillas para toda la península ibérica.





## Acero

En el año 1983 IKEUCHI desarrolló una boquilla neumática para el enfriamiento por pulverización en fundición continua para la industria del acero. Las boquillas IKEUCHI también se usan para decapados, limpieza, tratamientos superficiales y supresión del polvo.



ENFRIADO

TRATAMIENTOS SUPERFICIALES

DECAPADOS

LIMPIEZA

SUPRESION POLVO Y REFRIGERACIÓN DE GASES

## Agricultura y Ganadería

IKEUCHI ha desarrollado nuevos métodos de cultivo basados en pulverizaciones muy finas de alta calidad. Además otros usos comprenden enfriamiento de establos y cuadras, aplicación de pesticidas y desinfección.



LIMPIEZA

ENFRIAMIENTO

EXTERIORES

DESINFECCIÓN

## Alimentaria

Gracias a la gran calidad de las boquillas IKEUCHI, se consigue una mayor precisión y uniformidad en la automatización de procesos lo que supone un ahorro importante de producto y una disminución de los costos. Además, ayudando así a crear productos más apetecibles y seguros para el consumo.



LIMPIEZA

RECUBRIMIENTOS

CONDIMENTACIÓN

DESINFECCIÓN

CONTROL DE HIDRATACIONES

## Automoción

La amplia gama de boquillas IKEUCHI ofrece soluciones en todos los procesos de fabricación de vehículos\*: montaje de motores y cadenas de tracción, montaje de chasis, línea de pintura, línea de parachoques, línea de ensamblaje y electrónica del automóvil.



ENFRIADO

LIMPIEZA

HUMIDIFICACIÓN

SECADO

\*ver catálogo específico





## Cemento

Aplicaciones de desnitrificación, reducción de NOx, y enfriamiento en gases de escape. Además, gracias al amplio rango de tamaños de gota y pulverizaciones disponibles en catálogo, IKEUCHI tiene la posibilidad de neutralizar tamaños diferentes de partículas en el ambiente.



DESNITRIFICACIÓN

REFRIGERACIÓN

CONTROL DE POLUCIÓN

## Electrónica

Limpeza de obleas de material semiconductor, lavado de precisión de placas de circuitos impresos y control de humedad en salas de producción de montaje de componentes electrónicos para reducción de carga electrostática.



LAVADO

DECAPADO

GRABADO

HUMIDIFICACIÓN

## Farmacéutica

Algunas de nuestras soluciones incluyen desinfección de interiores y empaquetamiento de productos médicos.



LIMPIEZA

DESINFECCIÓN

## Papel, Embalaje & Embotellado

Limpeza eficiente de botellas mediante pulverizaciones con diferentes patrones. Otras aplicaciones son lavado de lonas, control de humedad del papel y cartón, suministro de aire comprimido para separación y transporte de láminas, control de la polución y cortado de láminas.



LIMPIEZA

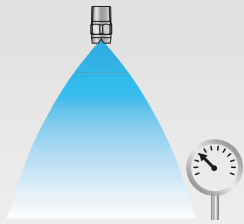
HUMIDIFICACIÓN

CONTROL DE HUMEDAD

CORTE

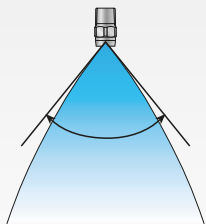


Todas las boquillas hidráulicas están fabricadas bajo unos altos estándares de calidad lo que permite garantizar sus caudales y ángulos de pulverización. Esta garantía abarca a las boquillas de metal, plástico y de material cerámico.



+/-5%

Caudal de pulverización: Garantizado el caudal de pulverización en todas las boquillas de catálogo con una tolerancia de +/- 5% para el caudal de pulverización estándar.



+/-5°

Ángulo de pulverización: Garantizado el ángulo de pulverización en todas las boquillas de catálogo con una tolerancia de +/- 5° para el ángulo a presión estándar de catálogo.



Dentro de 3°

Tolerancias en el ángulo de pulverización para boquillas de chorro sólido: Las boquillas de chorro sólido de catálogo tienen garantizados los ángulos con una tolerancia de +/- 3°.

Nota: Esta garantía de pulverización no cubre a las boquillas de soplado. El consumo de aire mostrado en catálogo sirve solo como referencia.





Uno de los factores más relevantes a la hora de elegir un tipo de boquilla específico es el tamaño de gota de la pulverización. Para calcular el tamaño de gota de una pulverización concreta existen dos pasos importantes:

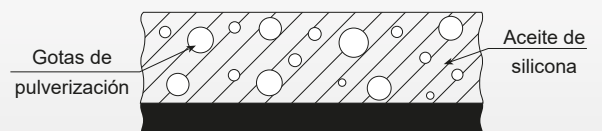
- Los **métodos de medición** de los diferentes tamaños de gota.
- El **método matemático para calcular el tamaño medido de gota** de la pulverización, ya que no todas las gotas pulverizadas por una boquilla tienen el mismo tamaño.

## Métodos de medición de los diferentes tamaños de gota

Dos tipos de mediciones son las más comunes en la industria para contabilizar el número de gotas de distintos tamaños de una pulverización, estas son el método de análisis por inmersión y el método de análisis laser.

### Análisis por inmersión

Como se muestra en el esquema adjunto, las gotas son recogidas en un cristal de vidrio recubierto con un aceite de silicona y son fotografiadas al instante en alta resolución para su escaneo posterior.



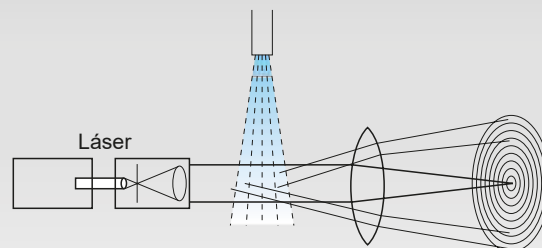
En este método, las gotas recogidas se asientan rápidamente en el aceite de silicona y no se evaporan incluso tras exponerlas a luz al ser fotografiadas. Manteniéndose en suspensión en el aceite de silicona se miden como esferas perfectas, sin embargo, gotas ultrafinas, demasiado pequeñas para romper la tensión superficial de la silicona se evaporarán sin llegar a asentarse. Por lo tanto, los tamaños de gota determinados por el análisis de inmersión en pulverizaciones finas y ultrafinas, son mayores que los valores reales.



## Análisis laser

### • Método de difracción de Fraunhofer

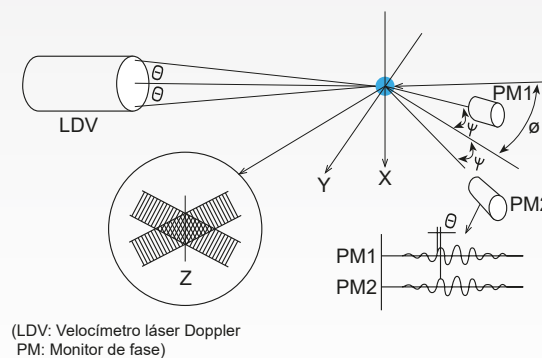
En este método se utiliza el principio de difracción por rayo láser, cuando las gotas se interponen en el camino del rayo láser dispersan la dirección del mismo creando así un patrón de difracción (difracción de Fraunhofer). El patrón de difracción depende del tamaño de las gotas y su distribución.



Este método puede medir simultáneamente todas las gotas que interfieren con el rayo láser, pero si la concentración de gotas de la pulverización es muy alta se puede provocar un fenómeno denominado dispersión múltiple en el cual, un rayo difractado por una gota puede volver a ser difractado por otra gota, esto altera la medición haciendo la medida más pequeña de lo que la gota es en realidad.

### • Método laser Doppler

Este método se basa en la creación de un haz donde dos rayos láser interfieren. Cuando una gota atraviesa este haz, dos o más sensores ubicados a cierta distancia detectan la diferencia de fase de la luz dispersada determinando el tamaño de la gota. Una ventaja de este método es que no le afecta el rango de concentración de gotas de la pulverización ya que mide el tamaño de las gotas una por una y además mide la velocidad de las gotas al mismo tiempo. Una gran desventaja de este método es que solo es capaz de medir en un punto de la pulverización.



## El método matemático para calcular el tamaño medido de gota de la pulverización

La manera de calcular el tamaño medio de gota es uno de los factores más importantes a la hora de seleccionar que boquilla es la más adecuada para nuestra aplicación. Algunos de los métodos más usados son los siguientes:

### Tamaño de gota medio Sauter ( $\bar{d}_{32}$ )

$$\bar{d}_{32} = \frac{\sum nd^3}{\sum nd^2}$$

Se define como el diámetro medio de una gota con el mismo ratio (volumen/área de superficie) que el conjunto de gotas de la pulverización.



$$\bar{d}_{32} = \frac{\sum nd^3}{\sum nd^2} = 300 \mu\text{m}$$

Ejemplo de cálculo del diámetro medio de gota de Sauter

Intervalo ( $\mu\text{m}$ )	Valor medio ( $\mu\text{m}$ )	Cantidad (n)	$nd^2$	$nd^3$
0–100	50	1,664	4,160,000	208,000,000
100–200	150	2,072	46,620,000	6,993,000,000
200–300	250	444	27,750,000	6,937,500,000
300–400	350	161	19,722,500	6,902,875,000
400–500	450	73	14,782,500	6,652,125,000
500–600	550	35	10,587,500	5,823,125,000
600–700	650	17	7,182,500	4,668,625,000
700–800	750	4	2,250,000	1,687,500,000
	Total	4,470	133,055,000	$3.987275 \times 10^{10}$

## Tamaño de gota medio por volumen ( $\bar{d}_V$ )

$$\bar{d}_V = \left( \frac{\sum n d^3}{\sum n} \right)^{1/3}$$

Se define como el diámetro de una gota cuyo volumen multiplicado por el número total de gotas de la pulverización será igual al volumen total de la muestra.

## Tamaño de gota medio por masa ( $D_{v,5}$ )

$$\int_0^{D_{v,5}} \frac{dv}{V} = \int_{D_{v,5}}^{\infty} \frac{dv}{V} = 50\%$$

Diámetro de gota cuya masa se sitúa en la media del volumen total de la pulverización. Por lo que, el 50% de las gotas tendrán una masa inferior a esta y el otro 50% una masa superior.

El tamaño de gota medio Sauter es uno de los más usados, por ejemplo, en cálculos de enfriamiento, evaporación, combustión o secado donde la eficiencia viene determinada por el ratio volumen/superficie de las gotas ya que un pequeño número de gotas de gran volumen tiene mayor influencia que una gran número de gotas pequeñas. Por ello **se usa en este catálogo el tamaño de gota medio Sauter** para el cálculo de tamaños de gota.

## Correlación del cálculo de tamaño de gota por diferentes métodos

Debido a la posibilidad de medida del tamaño medio de gota de una pulverización por diferentes métodos, IKEUCHI ha definido unos valores para comparar los tamaños medios de gota obtenidos por diferentes métodos.

Suponiendo que 1 es el valor medio de gota Sauter obtenido con el análisis por inmersión, la correlación con los valores medios de gota Sauter obtenidos por otros métodos de medida se muestran en la siguiente tabla.

Tipo de boquilla	Método de medicion	Método de muestreo por inmersión	Método de difracción Fraunhofer	Método Láser Doppler
Boquillas de pulverización hidráulica y neumática		1	0.45	0.7–0.9





Cada boquilla está diseñada para cumplir ciertas características y dar una solución en una aplicación específica. IKEUCHI conoce los **parámetros más relevantes a la hora de determinar cuál es la boquilla más adecuada** para cada aplicación:

- Patrón de pulverización
- Distribución de la pulverización
- Ángulo de pulverización
- Caudal de pulverización
- Tamaño de gota

## Patrón de pulverización

El patrón de pulverización se define como la forma de la sección transversal al rociado. Dependiendo de la aplicación son más comunes el uso de ciertos patrones de pulverización, por ejemplo, para aplicaciones de limpieza que requieren un gran impacto es más común el uso de patrones de pulverización planos.

El catálogo de IKEUCHI divide los patrones de pulverización en cuatro principales.

### Pulverización plana

9°-140°

0,12-387 L/min

Aplicaciones:

LIMPIEZA DE SUPERFICIES

ENFRIAMIENTO DE PIEZAS

CORTINAS DE AGUA

LUBRICANTES

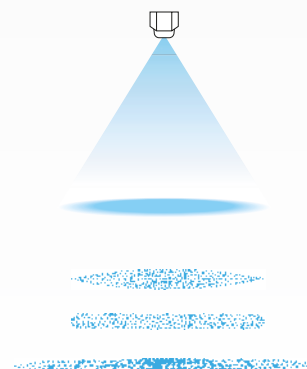
INSECTICIDAS



Plana estándar

Plana uniforme

Plana de gran angular



### Pulverización de cono hueco

50°-103°

0,06-1731 L/min

Aplicaciones:

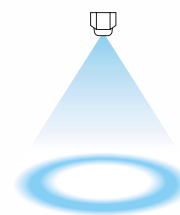
HUMIDIFICAR



ENFRIAMIENTO

REFRIGERACIÓN DE GASES

SUPRESIÓN DEL POLVO

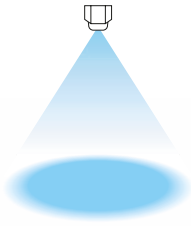
RIEGO DE CULTIVOS





**Pulverización de cono lleno**  12°-125°  0,07-5814 L/min

Aplicaciones:

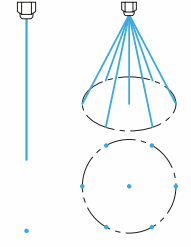
- ENJUAGADO**
- LIMPIEZAS DE TANQUES**
- AIREACIÓN DE LÍQUIDOS**
- TRATAMIENTOS QUÍMICOS**



**Pulverización de chorro sólido**  Solid Stream  0,011-232 L/min

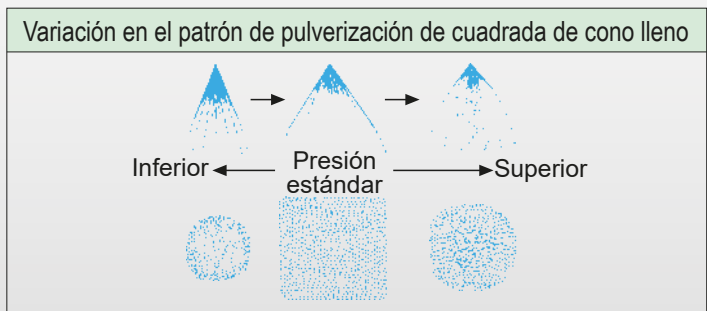
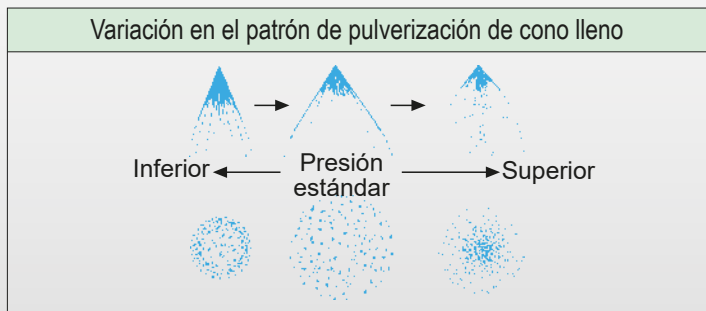
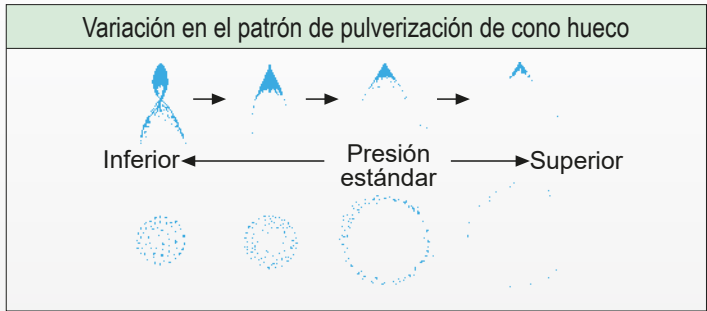
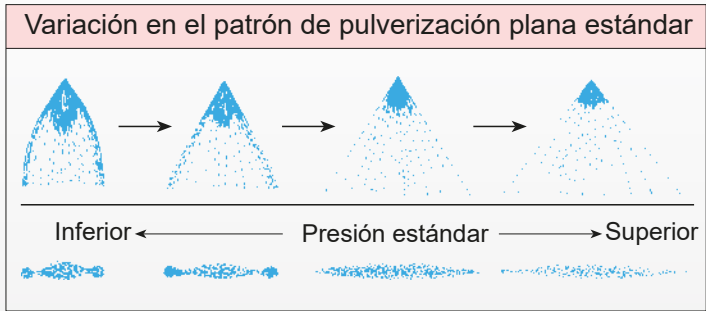
Aplicaciones:

- LIMPIEZAS A ALTA PRECISIÓN**
- LIMPIEZAS A PRECISIÓN**
- RECORTADO**



## Variación de los patrones de pulverización con la presión

Los patrones de pulverización se dan para una presión nominal, si esta presión cambia los patrones de pulverización se modifican:

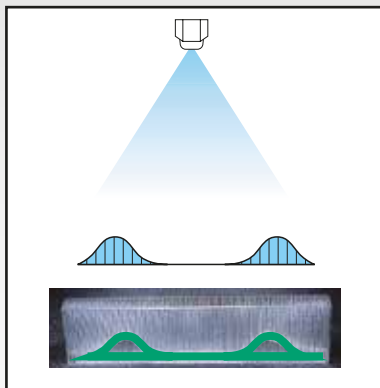




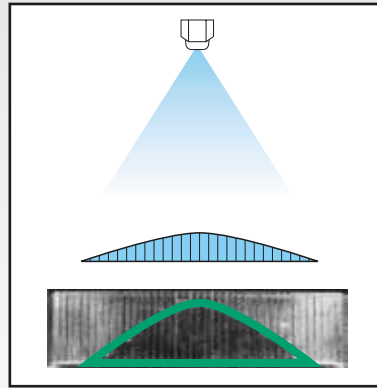
## Distribución de la pulverización

La distribución de la pulverización hace referencia al flujo en la dirección de pulverización. Las distribuciones más comunes de pulverización son las siguientes.

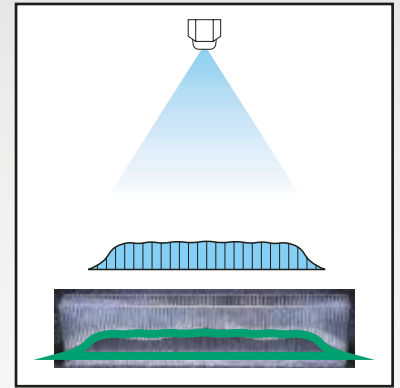
**Distribución en forma de anillo**



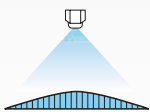
**Distribución en forma de montaña**



**Distribución uniforme**



## Configuraciones de múltiples boquillas

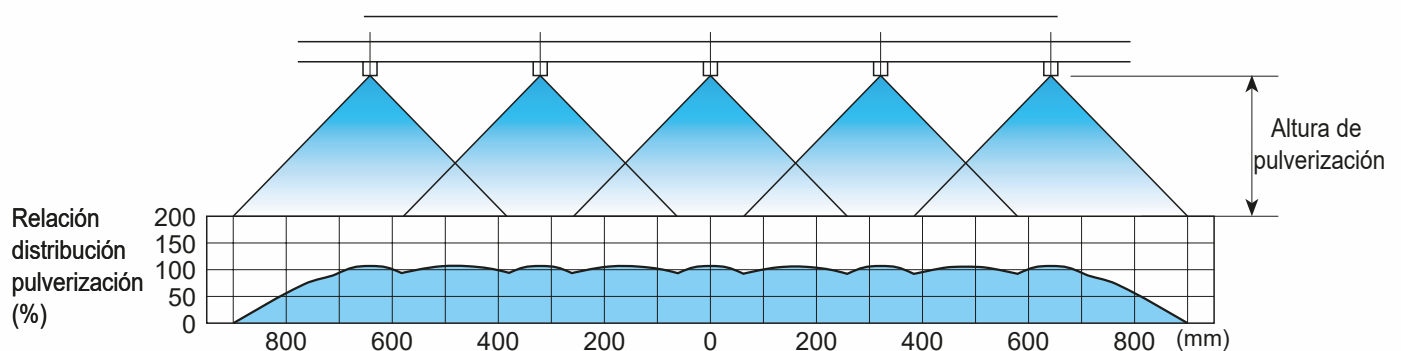


### Boquillas de pulverización plana con distribución en forma de montaña

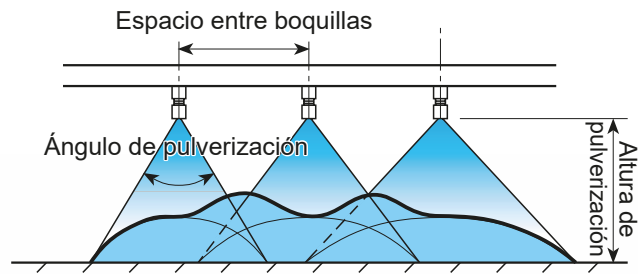
Las boquillas planas con distribución de pulverización en forma de montaña están diseñadas para obtener una pulverización uniforme en configuraciones de múltiples boquillas.

**La calidad garantizada de los ángulos y caudales de pulverización de las boquillas de IKEUCHI hace posible obtener una distribución uniforme de pulverización en configuraciones múltiples**, ya que, aunque la distribución dependa de la distancia de pulverización, la distancia entre las boquillas, la presión del fluido, y la naturaleza del fluido no sería posible obtener una distribución uniforme en configuraciones múltiples si las boquillas tuvieran variaciones en su calidad de pulverización.

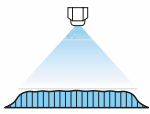
### Distribución de pulverización de boquillas IKEUCHI con calidad garantizada



## Distribución de pulverización de boquillas sin calidad garantizada



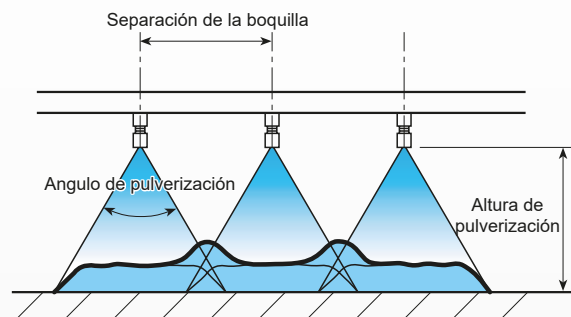
La distribución obtenida no es uniforme por lo que se aumenta la cantidad de líquido a usar, reduciendo la eficiencia del proceso y aumentando costos.



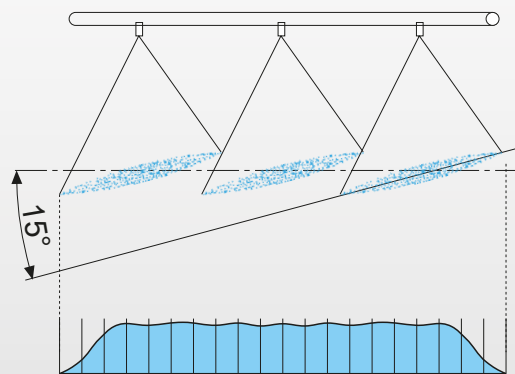
## Boquillas de pulverización plana con distribución uniforme

Las boquillas de pulverización plana con distribución uniforme están diseñadas para dar una cobertura uniforme de manera individual, por ejemplo, en aplicaciones de limpieza para un lavado eficiente.

Al combinar múltiples boquillas de distribución uniforme, el solape de las pulverizaciones ofrece una distribución de calidad inferior a la obtenida con las de distribución en forma de montaña.



Una manera de combinar múltiples boquillas de distribución uniforme es dando un ángulo de 15 grados al plano de pulverización de cada boquilla con respecto a la línea de ejes donde las boquillas están roscadas.

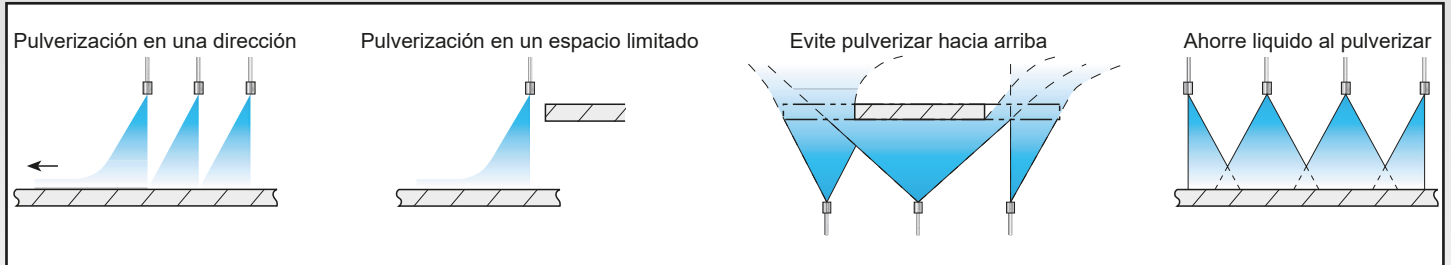


Distribución de pulverización de 1/4MVP9030 en una disposición de múltiples boquillas

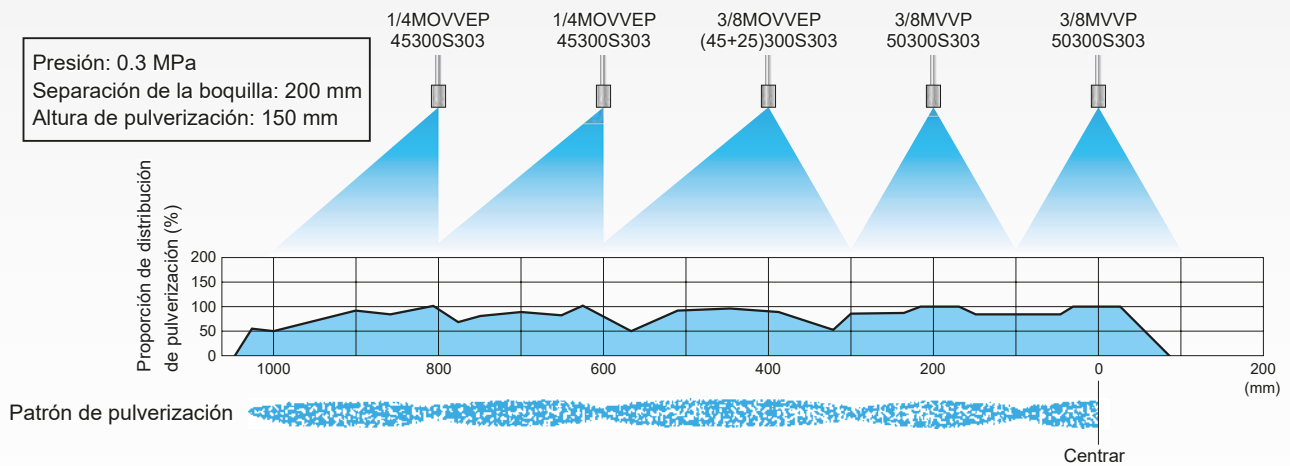


## Boquillas de pulverización plana de distribución uniforme y descentrada

Algunas de las ventajas y recomendaciones de la pulverización descentrada son:

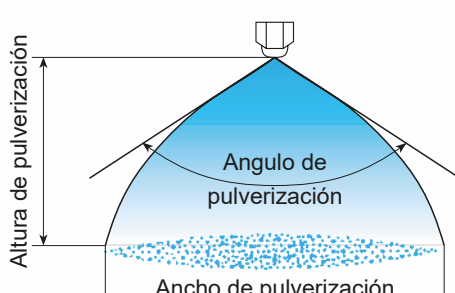


El control de la dirección del flujo en aplicaciones como enfriamiento de placas metálicas se puede conseguir combinando boquillas de pulverización plana estándar con boquillas con pulverización descentrada como las del modelo OVVEP.



## Ángulo de pulverización

El ángulo de pulverización se mide inmediatamente tras la salida de la boquilla. Conforme la pulverización se separa de la boquilla a través del aire, las gotas pierden potencia y el área que pueden cubrir descende. La anchura de la pulverización varía con la distancia de pulverización.



Altura de pulverización (mm)	Ancho de pulverización calculado (mm)													
	Angulo pulverización	150°	140°	130°	115°	100°	90°	80°	65°	50°	40°	25°	15°	12°
10		74.6	54.9	42.9	31.4	23.8	20	16.8	12.7	9.3	7.3	4.4	2.6	2.1
20		149	110	85.8	62.8	47.7	40	33.6	25.5	18.7	14.6	8.9	5.3	4.2
50		373	275	214	157	119	100	83.9	63.7	46.6	36.4	22.2	13.2	10.5
70		522	385	300	220	167	140	117	89.2	65.3	51.0	31.0	18.4	14.7
100		746	549	429	314	238	200	168	127	93.3	72.8	44.3	26.3	21.0
150		1,120	824	643	471	358	300	252	191	140	109	66.5	39.5	31.5
200		1,492	1,099	858	628	477	400	336	255	187	146	88.7	52.7	42.0
250		1,866	1,374	1,072	785	596	500	420	319	233	182	111	65.8	52.6

## Caudal de pulverización

Los caudales de pulverización de este catálogo se basan en mediciones con agua de red a temperatura ambiente. Los caudales de pulverización aumentan cuando la gravedad específica del líquido a pulverizar disminuye y cuando la presión de pulverización aumenta.

### Caudal de pulverización en relación con la densidad del líquido.

En la teoría el caudal de pulverización es inversamente proporcional al cuadrado de la densidad del líquido a pulverizar. Para determinar el caudal aproximado de pulverización teniendo una densidad ( $\rho$ ) diferente de  $1 \text{ g/cm}^3$  multiplicar el caudal de pulverización por el factor  $1/\sqrt{\rho}$ .

### Caudal de pulverización en relación con la presión

En boquillas hidráulicas el caudal de pulverización ( $Q$ ) aumenta con la presión ( $P$ ) del líquido. En la teoría el caudal de pulverización es proporcional a la raíz cuadrada de la presión. Para determinar el caudal de pulverización aproximado a cierta presión ( $P_x$ ) que no aparece en las tablas del catálogo se puede usar la siguiente fórmula:

$$Q_x = Q \sqrt{\frac{P_x}{P}}$$

$P$ : Presión conocida (elegir la presión más cercana de las mostradas en el catálogo)     $P_x$ : Presión deseada

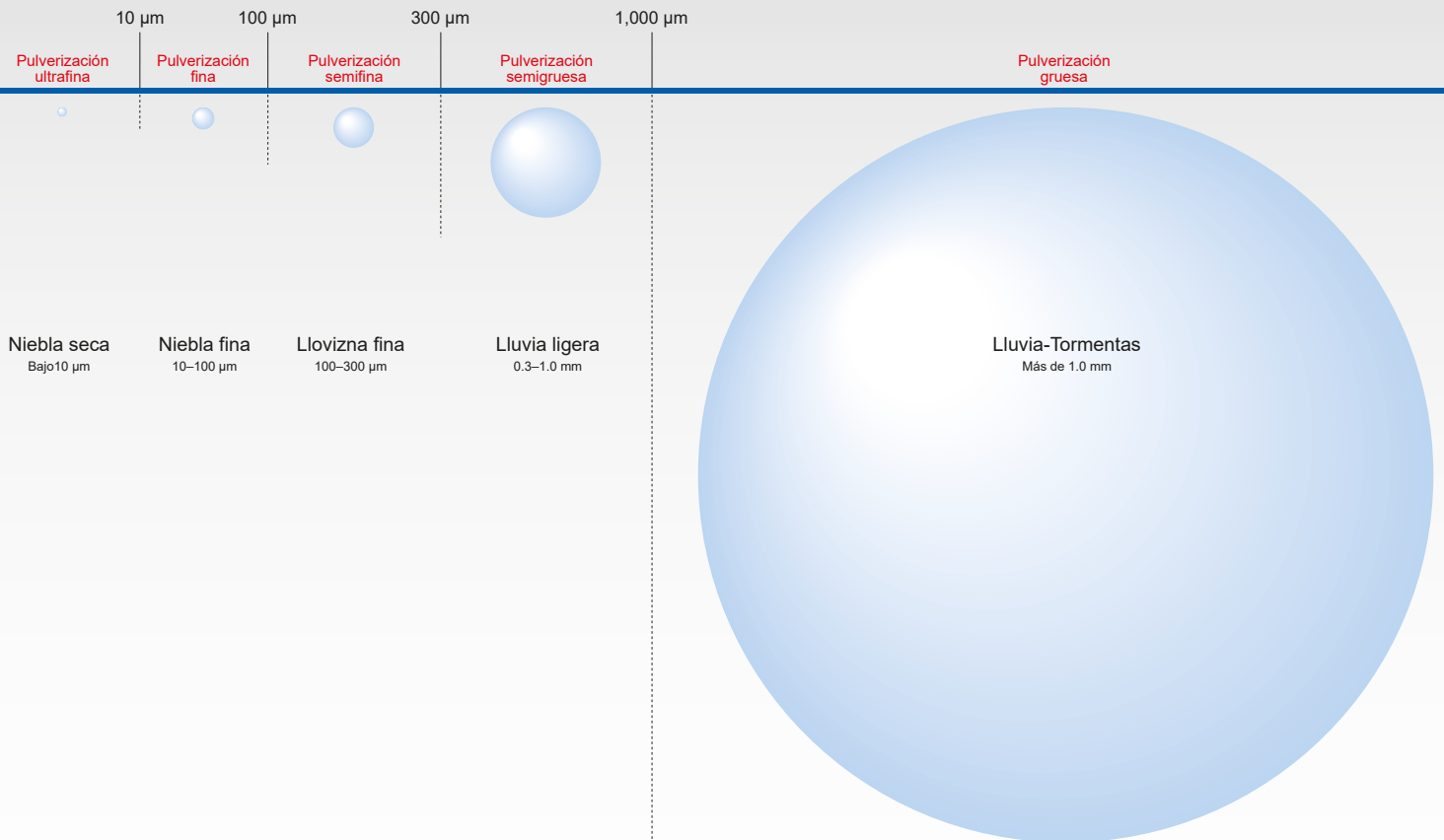
$Q$ : Caudal de pulverización a presión  $P$  (mirar la tabla del catálogo)

$Q_x$ : Caudal de pulverización aproximado para la presión deseada



## Tamaño de gota

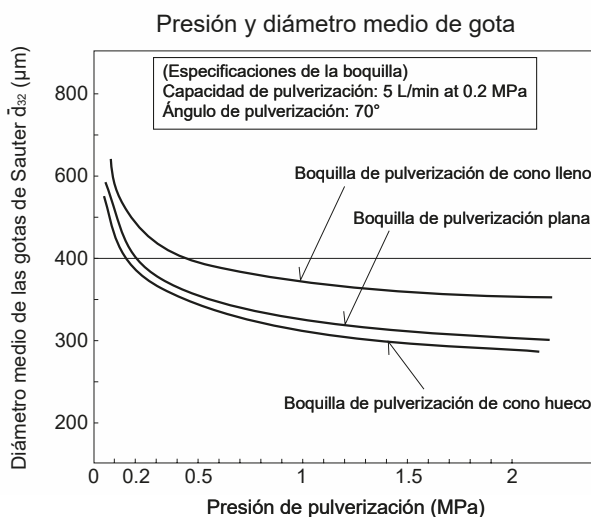
Existen varios tipos de categorizaciones de tamaños de gota, IKEUCHI “The Fog Engineers”, los ingenieros de la pulverización, han establecido la siguiente clasificación:



La clasificación mostrada se basa en un tamaño de gota medido por el método de análisis por inmersión\*. Los tamaños medios de gota se han calculado con el modelo matemático Sauter\*\*. Para mediciones realizadas por métodos laser calcular valores correlativos con la siguiente tabla.

Factor de conversión para el diámetro medio de gota

Método de muestreo por inmersión	Método de difracción Fraunhofer	Metodo doppler laser
1	0.45	0.7-0.9



Si la presión, volumen y ángulo de pulverización se mantienen constantes, el tamaño medio de gota de una boquilla de cono hueco es el más pequeño de todas las boquillas hidráulicas.

Una reducción del tamaño medio de gota aumenta el área total de contacto del líquido con el ambiente lo que supone una mejora en fenómenos de transporte de materiales como reacciones químicas, adsorciones y absorciones.

\* ver página 11    \*\* ver página 12



## Boquillas de material cerámico

IKEUCHI tiene una larga experiencia en la fabricación de boquillas de material cerámico ya que fue el primer fabricante en lograr la inserción de un cabezal cerámico en una boquilla de pulverización. El material cerámico que usa IKEUCHI es CERJET®.

Una gran ventaja de las boquillas cerámicas es su **gran resistencia a la corrosión**. Las boquillas CERJET® pueden resistir la mayoría de los ácidos y líquidos corrosivos fuertes a excepción del ácido hidrofúrico y líquidos alcalinos fuertes a partir de 12 pH.

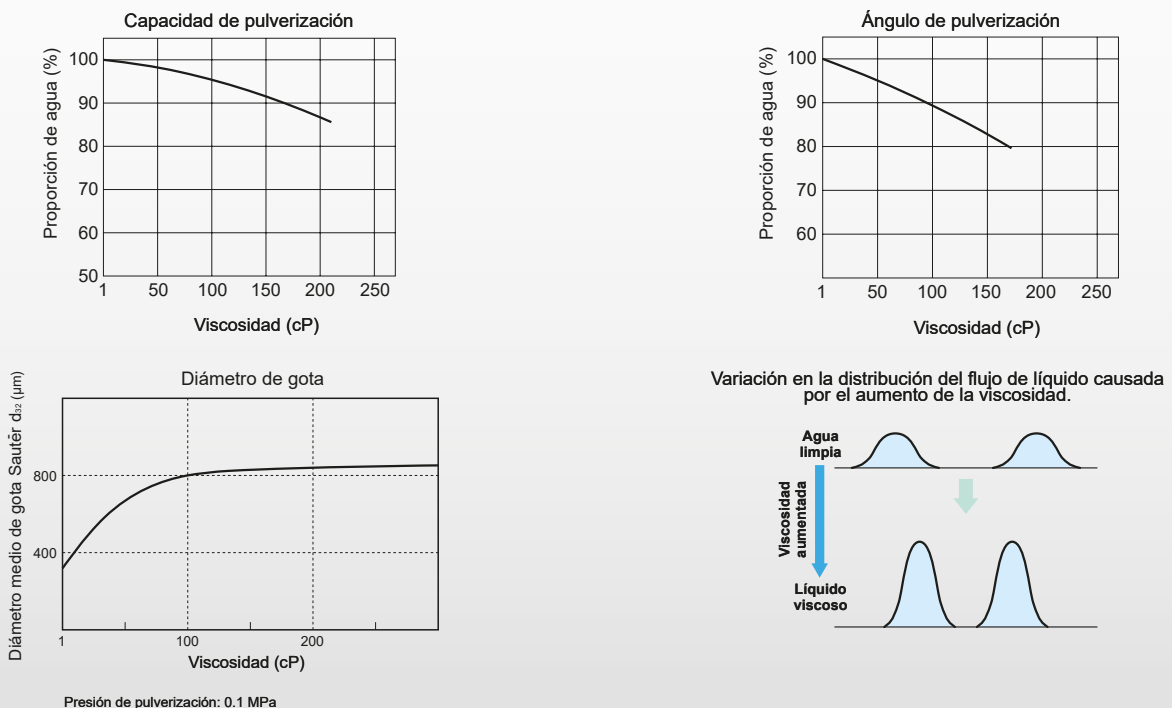
Otra gran ventaja es su resistencia a la abrasión debido a su dureza 7 en la escala Mohs. **La resistencia a la abrasión de CERJET® es más de cien veces y entre 20-30 veces la del acero inoxidable**. Por lo que son adecuadas para la limpieza a altas presiones. Sin embargo, es un material que ante enfriamientos bruscos de más 200 °C se puede agrietar.

En la mayoría de las boquillas con cabezal cerámico insertado se usa un adhesivo de resina de epoxi (Araldite®) para fijar el cabezal a la boquilla metálica. En aplicaciones donde no es posible usar el adhesivo de epoxi recomendamos usar CERTIIM®, una boquilla de plástico que lleva el cabezal cerámico insertado por inyección sin ningún adhesivo.

## Viscosidad

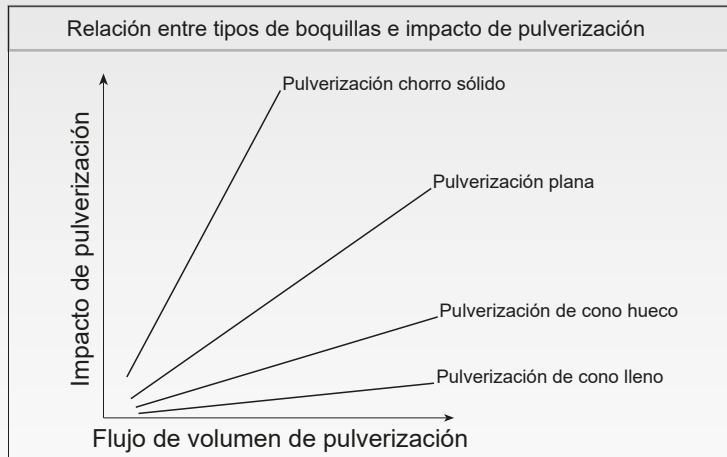
Cuando la viscosidad del líquido aumenta conforme a la viscosidad del agua, generalmente el caudal y ángulo de pulverización disminuyen, el tamaño de las gotas de la pulverización aumenta y la distribución de pulverización diverge con la estándar. Un aumento en la viscosidad del líquido aumenta la pérdida de carga en la tubería y este es un factor que se debe tener en consideración a la hora de diseñar la instalación.

Variación de la viscosidad en función de diferentes parámetros con la boquilla JJXP90 a presiones 0,02 - 0,03 MPa



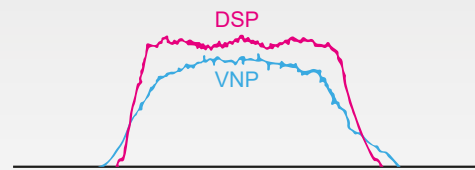
## Impacto de la pulverización

Uno de los factores importantes a la hora de elegir boquillas para una aplicación de limpieza es el impacto de la pulverización. El impacto de una pulverización se define como la fuerza con la que las gotas golpean una superficie deseada.



	Impacto pulverización ( $\times \frac{1}{100}$ N/cm)	
	Max.	Promedio
1/8MDSP15104	560	503
1/8MVNP1580	460	390

■ Presión: 5 MPa  
■ Altura de pulverización: 150 mm

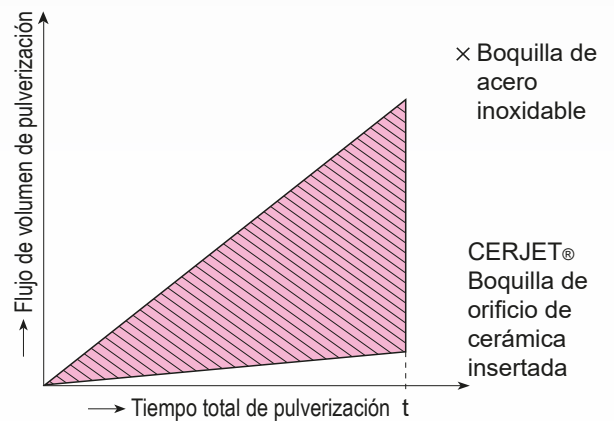
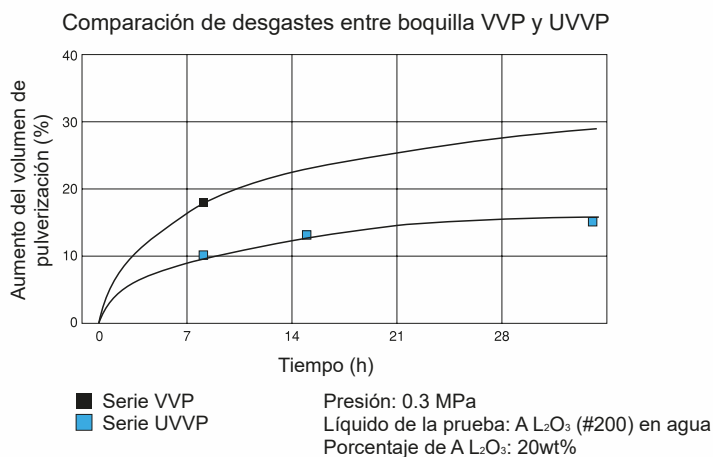


Cuanto mayor es la superficie y el ángulo de pulverización menor es su impacto. Otro de los factores que afecta al impacto es la distancia entre la boquilla y la superficie deseada.

## Resistencia a la abrasión

El cabezal de las boquillas de pulverización siempre está expuesto a la abrasión debido al paso de caudales a gran velocidad. Si además el líquido a pulverizar contiene lodos o impurezas el desgaste por abrasión se producirá con mayor rapidez.

Las boquillas de pulverización con **cabezales cerámicos CERJET®** tienen una excelente resistencia a la abrasión con un nivel 7 en la escala de durezas Mohs. **Durando entre 20 y 30 veces más tiempo que el acero inoxidable y 100 veces más tiempo.**



El gráfico muestra el aumento del caudal debido a la erosión de boquillas de distintos materiales. El área sombreada muestra el exceso en el caudal de pulverización de una boquilla con cabezal de acero inoxidable comparada con una boquilla con cabezal CERJET® en función del tiempo (t).

Si la aplicación fuera para agricultura el desgaste de las boquillas haría aumentar el caudal de pulverización dañando los cultivos. En aplicaciones donde se requiere una presión alta, las boquillas desgastadas disminuirían su rendimiento deteriorando su capacidad de limpieza. En boquillas de pulverización plana, un aumento en el desgaste de la boquilla disminuiría el ángulo de pulverización y causaría una distribución irregular.

En aplicaciones donde el líquido a pulverizar contiene lodos, la parte interna de la boquilla que está expuesta al contacto con el líquido se erosiona rápidamente. Para este tipo de aplicaciones la serie de boquillas JUP es excelente ya que el orificio y el agitador son de cerámica. Las boquillas de la serie JUXP, AJP-AL92 y TJJX-SiC son más efectivas en aplicaciones más abrasivas ya que todas las partes de la boquilla son de cerámica.

En boquillas con pulverización tangencial de cono hueco se produce un núcleo de aire en el vórtice que incrementa el desgaste, por ello las series AP-AL92 y TAA son de material cerámico.

## Resistencia de materiales

### Resistencia química

A la hora de pulverizar productos químicos o usar las boquillas en ambientes corrosivos, se deben usar materiales compatibles.

Una gran ventaja de las boquillas cerámicas es su gran resistencia a la corrosión. Las boquillas CERJET® pueden resistir la mayoría de los ácidos y líquidos corrosivos fuertes a excepción del ácido hidrofúrico y líquidos alcalinos fuertes (a partir de 12 pH).

En la mayoría de las boquillas con cabezal cerámico insertado se usa un adhesivo de resina de epoxi (Araldite®) para fijar el cabezal a la boquilla metálica. En aplicaciones donde no es posible usar el adhesivo de epoxi recomendamos usar CERTIIM®, una boquilla de plástico que lleva el cabezal cerámico insertado por inyección sin ningún adhesivo.

### Resistencia a temperatura

La temperatura que las boquillas pueden soportar dependerá también del líquido a pulverizar y de las condiciones del ambiente donde se pulveriza. Las boquillas que contienen materiales cerámicos no deben sufrir cambios de temperatura superiores a 200°C. A la hora de calcular la temperatura a la que una boquilla puede estar expuesta hay que considerar todos los materiales que forman la boquilla, incluidos los adhesivos. Véase en la siguiente tabla las temperaturas a las que pueden estar expuestas los diferentes materiales que aparecen en catálogo.



<b>Metales</b>	[Código material ..... Material]
	S303 ..... Acero inoxidable 303
	S304 ..... Acero inoxidable 304
	S316 ..... Acero inoxidable 316
	S316L ..... Acero inoxidable 316L
	SCS13 ..... Equivalente de acero inox fundición a S304
	SCS14 ..... Equivalente de acero inox fundición a S316
	SCS16 ..... Equivalente de acero inox fundición a S316L
	S420J2 ..... Acero inoxidable endurecido 420J2

<b>Elastómeros</b>	[Código material ..... Material]
	NBR ..... Caucho nitrilo
	FKM ..... Fluororubber
	FEPM ..... Caucho de tetrafluoroetileno-propileno
	EPDM ..... Caucho de etileno-propileno

<b>Cerámicas</b>	CERJET® Cerámica
	Cerámica de alúmina (Alúmina 92%, etc.)
	[Código material ..... Material]
	SiC ..... Nitruro de silicio carburo de silicio unido
SiSiC ..... Reacción sinterizada de carburo de silicio unido	

<b>Plásticos</b>	[Código material ..... Material]
	PP ..... Polipropileno
	PPS ..... Sulfuro de polifenileno
	PVC ..... Cloruro de polivinilo
	HTPVC ..... Cloruro de polivinilo tratado térmicamente
	PTFE ..... Politetrafluoroetileno
	PCTFE ..... Policlorotrifluoroetileno
	PVDF ..... Fluoruro de polivinilideno
	ABS ..... Acrilonitrilo butadieno estireno
	FRPP ..... Polipropileno reforzado con fibra de vidrio
	PA ..... Poliamida
	PE ..... Polietileno
	Polietileno de peso molecular ultraalto (UHMWPE)
	Elastómero de poliéster
	Araldite® <sup>*1</sup> ..... Resina epoxi (Adhesivo)
Araldite®H ..... Resina epoxi de alta temperatura (Adhesivo)	

\*1) Araldite es la marca registrada de Huntsman Advanced Materials.

El tratamiento sin aceite está disponible a un costo adicional.  
Póngase en contacto con nosotros para más detalles.

Materiales	Objetos	Resistencia química											Resistencia térmica*2		
		Ácido clorídrico	Ácido clorídrico concentrado	Ácido sulfúrico (35%)	Ácido sulfúrico concentrado	Ácido nítrico (35%)	Ácido nítrico concentrado	Ácido acético	Soda caustica	Amoniaco acuoso	Acetona	Tricloro-etileno	Alcohol etílico	Adecuada (°C)	Solamente un plazo corto de tiempo (°C)
<b>Metales</b>	S303	x	x	x	x	o	Δ	Δ	o	o	o	o	o	400	800
	S304	x	x	x	x	o	o	o	o	o	o	o	o	400	800
	S316, S316L	x	x	x	o	o	Δ	o	o	o	o	o	o	400	800
<b>Plásticos</b>	PP	o	Δ	o	Δ	Δ	x	o	o	o	o	Δ	o	80	90
	PPS	o	o	o	o	o	x	o	o	o	o	o	o	170	180
	PVC	o	o	o	o	o	x	o	o	o	x	x	o	40	50
	PTFE	o	o	o	o	o	o	o	o	o	o	o	o	100	150
	PVDF	o	o	o	x	x	o	o	Δ	o	x	o	Δ	80	120
	ABS	Δ	Δ	Δ	x	x	x	x	Δ	o	x	x	o	80	90
	FRPP	o	Δ	o	x	Δ	x	o	Δ	o	o	Δ	Δ	90	100
	PA	x	x	x	x	Δ	Δ	Δ	o	o	o	o	o	130	230
	UHMWPE	o	o	o	x	x	x	o	o	o	Δ	Δ	o	80	100
	Elastómero de poliéster	x	x	x	x	x	x	o	Δ	x	Δ	Δ	x	100	120
<b>Elastómeros</b>	Araldite®	Δ	x	Δ	Δ	x	x	x	x	x	x	x	o	60	70
	Araldite®H	o	x	o	x	x	x	o	Δ	o	o	o	o	120	140
	NBR	x	x	x	o	o	x	o	o	o	x	Δ	o	90	120
	FKM	o	o	o	o	o	o	o	Δ	x	x	o	o	150	200
	FEPM	o	o	o	Δ	x	o	o	o	x	x	o	o	150	200
<b>Cerámicas*3</b>	EPDM	o	Δ	o	o	o	x	o	o	o	o	x	o	90	120
	CERJET® ceramicas	o	o	o	o	o	o	o	x	o	o	o	o	700	800
	Cerámica de alúmina	o	o	o	o	o	o	o	Δ	o	o	o	o	1,000	1,200
	SiC	o	o	o	o	o	o	o	Δ	o	o	o	o	1,550	1,550
SiSiC	o	o	o			o	o	Δ	o	o	o		1,350	1,350	

\*2) La resistencia al calor (límite de temperatura de funcionamiento) de las boquillas de pulverización varía ampliamente según las condiciones de operación, el entorno, el líquido pulverizado, etc.

\*3) La cerámica debe usarse a temperaturas por debajo de 100°C para evitar grietas por choque térmico.

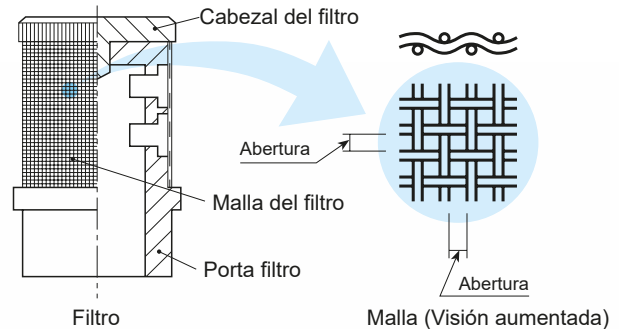
Nota: En cuanto a las boquillas de pulverización, incluido el adhesivo, tenga en cuenta también la resistencia al calor / química del adhesivo.

o... Compatible  
Δ... Compatible para corto plazo  
x... No compatible

## Tamaño de malla del filtro

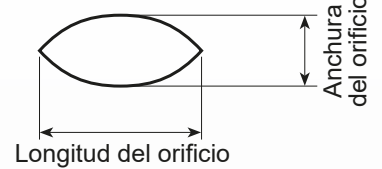
Las diferentes partes del filtro que se muestran en catálogo son el porta filtro, la malla y el cabezal.

Tamaño malla filtro	Abertura (mm)	Diámetro de orificio (mm)
#200	0.07	0.2 or less
#150	0.10	0.3–0.4
#100	0.15	0.5–0.7
#50	0.30	0.8–0.9



## Diámetro de orificio de paso

El orificio de paso para las boquillas de pulverización plana estándar tiene forma de ojo. El diámetro de orificio mostrado en catálogo hace referencia a la anchura del orificio multiplicado por un coeficiente de seguridad.



### Boquillas planas de gran ángulo

El orificio de paso para las boquillas de pulverización plana de gran ángulo es el mayor entre las boquillas de pulverización plana para un mismo caudal por lo que son más resistentes a la obstrucción adecuadas cuando la calidad del agua es inferior.

### Boquillas de cono hueco

El diámetro de orificio del catálogo muestra la dimensión más pequeña de paso de líquido en la boquilla. Las boquillas de la serie AAP y TAA, sin obstrucciones en el interior de la boquilla, son las más efectivas previendo obstrucciones entre las boquillas de cono hueco IKEUCHI.

### Boquillas de cono lleno

La configuración típica de las boquillas de cono lleno contiene un agitador para formar el patrón de pulverización circular. Este agitador es normalmente el cuello de botella de las boquillas donde ocurren las obstrucciones. Existen distintos tipos de agitadores que incluyen agitador en forma de X, agitador en disco y agitador en espiral.



El diámetro de una esfera que es capaz de pasar a través de los agitadores es lo que se define como diámetro de paso. De los diferentes tipos de agitadores existentes el agitador en forma de X tiene el mayor diámetro de paso minimizando así las obstrucciones.

IKEUCHI ha desarrollado las series de boquillas NJJP y AJP sin agitador para minimizar las obstrucciones. La serie AJP es la de mayor resistencia a la obstrucción por su gran paso de orificio.

## Par de apriete para evitar fugas y roturas

Para la limpieza a alta presión, las boquillas CERJET® de alta resistencia a la abrasión con orificio de cerámica insertado son las más adecuadas. El par de apriete tiene que ser el adecuado, sobre todo para boquillas con pequeños tamaños de rosca como 1/8" para evitar dañar el cabezal de cerámica. Los pares de apriete no deben exceder:

8 N-M para roscas de 1/8" (cuerpos en acero inoxidable)

15 N-M para roscas de 1/4" (cuerpos en acero inoxidable)

## Fuerzas de reacción

### Rotación en boquillas de cono lleno

En boquillas de pulverización de cono lleno con agitador, se genera un par de rotación como fuerza de reacción por el vórtice producido en el agitador. Este par se puede calcular con la siguiente ecuación:

$$T \approx C \cdot Q \cdot D \cdot \sqrt{P}$$

- T: par de torsión
- C: constante
- Q: caudal de pulverización
- D: medida externa del agitador
- P: presión de pulverización

Ejemplo

Boquilla No.	Par a presión de 0.2 MPa
3/4FJJXP23	0.025 N-m
6TJJX4000	3,000 N-m

### Reacción en el eje de la boquilla

Al pulverizar agua a grandes presiones la fuerza de reacción aproximada se puede calcular con la siguiente fórmula:

$$F = 0.745 \cdot Q \cdot \sqrt{P}$$

- F: Fuerza de reacción
- Q: Caudal de pulverización
- P: Presión de pulverización

## Reducción de la masa de las boquillas

En configuraciones de múltiples boquillas de gran tamaño, el ahorro en masa de la boquilla reduce los costos del sistema. La boquilla serie TJJX con un nuevo desarrollo de agitador en forma de X tiene una reducción del 20% en peso y longitud total. Además, la serie de boquillas TJJX-SiC (fabricadas en nitruro de silicio enlazado con carburo de silicio) tiene menos de la mitad de masa que la misma boquilla en acero inoxidable.



## Cálculo de medidas

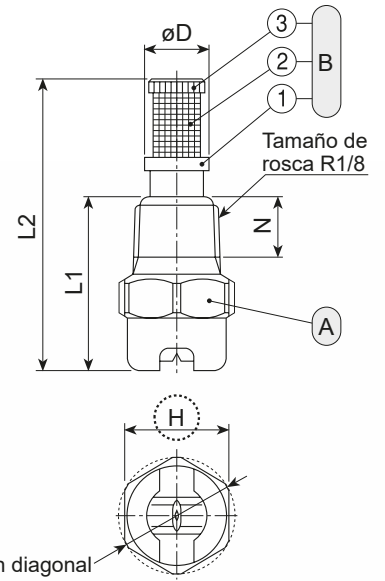
La medida diagonal de un hexágono se calcula de manera aproximada multiplicando su longitud por el coeficiente 1,16.

(Ejemplo) En la figura de la derecha, la medida H es 12mm por lo que la medida diagonal será.

**13.92 ( = 12 x 1.16).**

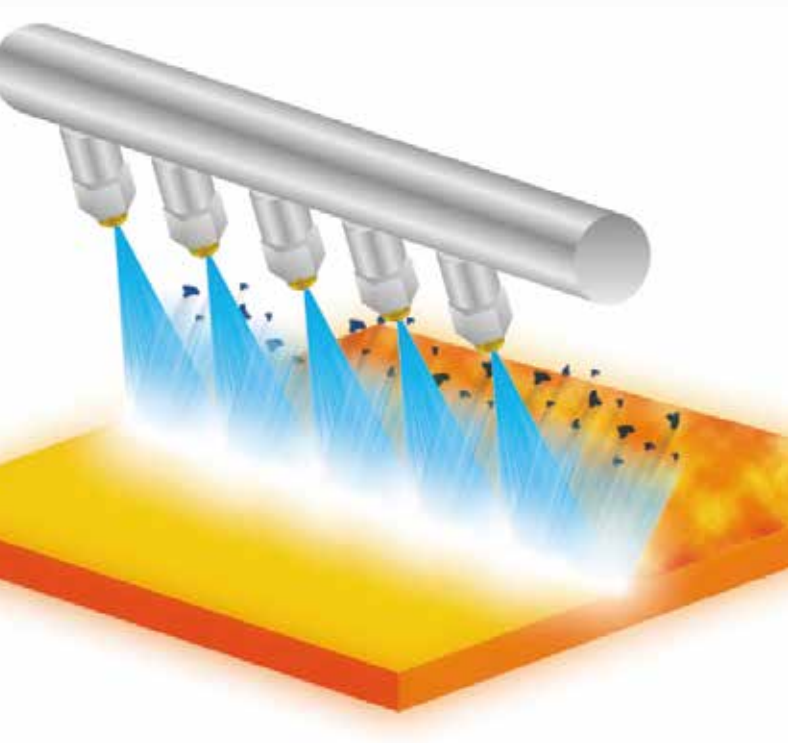
Cuerpo completo

Serie	Tamaño de rosca	Dimensiones (mm)					Peso (g)	
		L1	L2	H	øD	N	S303	B
VVP	R1/8	18.5	31	12	7.5	6.5	10	11



## Precauciones en la instalación de boquillas

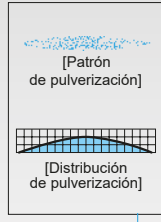
Evitar instalar boquillas de chorro sólido tras un codo o figuras en una tubería ya que la turbulencia derivada de estas puede afectar al buen funcionamiento de la boquilla.



Las especificaciones de las boquillas de pulverización se muestran en las tablas respectivas.

## Una sola pieza Boquillas de pulverización plana estándar

### VVP/VP



- [Características]**
- Patrón de pulverización plana y distribución de pulverización en forma de montaña con los bordes gradualmente inclinados.
  - Los bordes inclinados se superponen para proporcionar uniformidad en la distribución de pulverización en configuraciones de múltiples boquillas.
- [Presión estándar]**  
0.3 MPa

- [Aplicaciones]**
- Limpeza: Automóviles, contenedores, películas, fieltros, filtros, pantallas, botellas, grava, tierra y arena, piezas metálicas, máquinas, placas de acero y piezas.
  - Pulverización: Grabadores, aceites, lubricantes, líquidos, soluciones, insecticidas, herbicidas.
  - Enfriamiento: Gas, humos, intercambiadores de calor, tanques, aceros, techos.
  - Cortina de agua: Protección contra incendios, protección contra el calor, supresión del polvo, desodorización.

La foto del spray a la presión estándar

Patrón y distribución de pulverización

- Código de ángulo de pulverización a la presión estándar (115)
- Código de caudal de pulverización a la presión estándar (03)
- Tamaño de rosca\* y tamaño de la boquilla de pulverización:  
R1/4: 1/4" rosca macho de tubo cónico  
Rc1/4: 1/4" rosca hembra de tubo cónico
- Serie (VVP)
- Boquilla de plástico con orificio de cerámica moldeada por inyección
- Ángulo de pulverización a la presión especificada (124° a 0.7 MPa)
- Caudal de pulverización calculada a la presión especificada (0.21 L/min a 0.15 MPa)
- Caudal de pulverización a la presión estándar (0.30 L/min a 0.3 MPa)
- Rango de diámetro medio de gota de Sauter medido por el método de muestreo por inmersión
- Diámetro mínimo de orificio (valor aproximado)

Código ángulo pulverización	Código caudal pulverización	Tamaño de rosca												Caudal de pulverización (L/min)										Diámetro medio de gota (µm)	Diámetro de orificio (mm)	Tamaño malla filtro								
		VVP						VP						0.05 MPa		0.1 MPa		0.15 MPa		0.2 MPa		0.3 MPa					0.5 MPa		0.7 MPa		1 MPa		2 MPa	
		Todo metal			Todo plástico			Metal			CER-TIIM <sub>®</sub>			0.15 MPa	0.3 MPa	0.7 MPa	0.05 MPa	0.1 MPa	0.15 MPa	0.2 MPa	0.3 MPa	0.5 MPa	0.7 MPa				1 MPa	2 MPa	1 MPa	2 MPa				
115	03	R1/8	R1/4	R3/8	R1/2	R3/4	R1	R1/8	R1/4	R1/8	R1/4	R1/8	R1/4	101	115	124	0.17	0.21	0.24	0.30	0.39	0.46	0.55	0.77	140	0.2	200							
	04													102	115	124	0.23	0.28	0.33	0.40	0.52	0.61	0.73	1.03	0.2	200								
	05													102	115	124	0.29	0.35	0.41	0.50	0.65	0.76	0.91	1.29	0.3	150								
	07													103	115	124	0.40	0.49	0.57	0.70	0.90	1.07	1.28	1.81	0.3	150								
	10													103	115	124	0.41	0.58	0.71	0.82	1.00	1.29	1.53	1.83	2.58	0.4	150							
	15	●												104	115	123	0.61	0.87	1.06	1.23	1.50	1.94	2.29	2.74	3.87	0.5	100							
	20	●												104	115	123	0.82	1.15	1.41	1.63	2.00	2.58	3.06	3.65	5.16	0.6	100							
	30	●												105	115	122	1.23	1.73	2.12	2.45	3.00	3.88	4.58	5.48	7.75	0.8	50							
	40	●												106	115	122	1.63	2.31	2.83	3.27	4.00	5.16	6.11	7.30	10.3	0.8	50							
	60	○												107	115	121	2.45	3.46	4.24	4.90	6.00	7.75	9.17	11.0	15.5	1.0	—							
	80	○												107	115	121	3.27	4.62	5.66	6.53	8.00	10.3	12.2	14.6	20.6	1.2	—							
	100	○												107	115	120	4.08	5.77	7.07	8.17	10.0	12.9	15.3	18.3	25.8	1.7	—							
	200	○												109	115	120	8.16	11.5	14.1	16.3	20.0	25.8	30.6	36.5	51.6	510	2.4	—						
	230	○												109	115	119	9.39	13.3	16.3	18.8	23.0	29.7	35.1	42.0	59.4	2.7	—							
	260	○												109	115	119	10.6	15.0	18.4	21.2	26.0	33.6	39.7	47.5	67.1	3.0	—							
300	○												109	115	119	12.2	17.3	21.2	24.5	30.0	38.7	45.8	54.8	77.5	3.8	—								
400	○												110	115	118	16.3	23.1	28.3	32.7	40.0	51.6	61.1	73.0	103	580	3.5	—							
500	○												110	115	118	20.4	28.9	35.4	40.8	50.0	64.6	76.4	91.3	129	3.9	—								
600	○												111	115	118	24.5	34.6	42.4	49.0	60.0	77.5	91.7	110	155	610	4.3	—							
800	○												111	115	117	32.7	46.2	56.5	65.3	80.0	103	122	146	206	700	5.0	—							
1000	○												111	115	117	40.8	57.7	70.7	81.7	100	129	153	183	258	5	5.6	—							
																61.2	86.6	106	122	150	194	229	274	387	900	7.2	—							

- muestra la disponibilidad del artículo
- : Disponible con/sin filtro
- : Disponible sin filtro
- Sin marca: No disponible

A 0.05 MPa, el patrón de pulverización definido no se desarrolla

Número de tamaño de malla del filtro

\*Los roscas indicadas en este catálogo son cónicas, a menos que se especifique lo contrario.  
En la sección "Código de producto", "M" indica rosca macho ("R" es el estándar ISO) y "F" indica rosca hembra ("Rc" ISO estándar).  
Por ejemplo, "1/4M" se usa en lugar de R1/4" y "1/4F" en lugar de Rc1/4" en nuestra descripción de la rosca de la boquilla.

## Listado de Productos

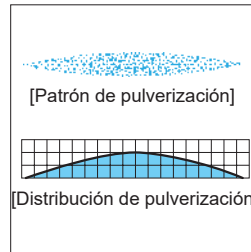
# Boquillas de pulverización plana

<p><b>Boquillas estándar de pulverización plana</b></p>	<ul style="list-style-type: none"> <li>● Estructura de tres piezas: <b>VV/V</b></li> <li>● Boquillas metálicas de desconexión rápida: <b>INVV-SS/INV</b></li> <li>● Una sola pieza: <b>VVP/VP, UVVP</b></li> <li>● Diseño en forma de moneda: <b>CVVP</b></li> <li>● Boquilla de plástico de desconexión rápida: <b>INVV</b></li> </ul>	<p>..... Pág. 29–</p>
<p><b>Boquillas de pulverización plana y uniforme</b></p>	<ul style="list-style-type: none"> <li>● Boquillas de pulverización uniforme: <b>VE/VEP</b></li> <li>● Boquilla metálica de desconexión rápida: <b>INVE</b></li> <li>● Boquilla de limpieza de alta presión: <b>VNP</b></li> <li>● Boquilla para decapar: <b>DSP</b></li> </ul>	<p>..... Pág.43–</p>
<p><b>Boquillas de pulverización plana de gran ángulo</b></p>	<ul style="list-style-type: none"> <li>● Pulverización plana de gran ángulo: <b>YYP</b></li> <li>● Pulverización de gran ángulo a muy bajas presiones: <b>LYYP</b></li> </ul>	<p>..... Pág.52–</p>
<p><b>Boquillas de pulverización plana descentrada</b></p>	<ul style="list-style-type: none"> <li>● Pulverización plana uniforme descentrada: <b>OVVEP</b></li> <li>● Boquilla de plástico de desconexión rápida: <b>INOVVE</b></li> </ul>	<p>..... Pág.55–</p>
<p><b>Boquillas de pulverización plana especiales</b></p>	<ul style="list-style-type: none"> <li>● Boquilla de pulverización de espuma: <b>AWVV</b></li> <li>● Boquilla de pulverización plana autolimpiante: <b>MOMOJet®</b></li> <li>● Pulverización de aire y vapor: <b>VZ</b></li> <li>● Uso eficiente de boquillas de pulverización de aire y vapor</li> <li>● Pulverización plana con control ON / OFF: <b>SO-V</b></li> <li>● Pulverización plana con junta universal: <b>UT+VP</b></li> <li>● Boquilla de instalación rápida: <b>QB</b></li> </ul>	<p>..... Pág.57–</p>



# Estructura de tres piezas

## Boquillas estándar de pulverización plana



### [Características]

- Patrón de pulverización plana y distribución de pulverización en forma de montaña con los bordes gradualmente inclinados.
- Los bordes inclinados se superponen para proporcionar uniformidad en la distribución de pulverización en configuraciones de múltiples boquillas.

### [Presión estándar]

0.3 MPa

### [Aplicaciones]

Limpeza: Automóviles, contenedores, películas, filtros, pantallas, botellas, grava, tierra y arena, piezas metálicas, máquinas, placas de acero y piezas.

Pulverización: Decapantes, aceites, lubricantes, pegamentos, soluciones, insecticidas, herbicidas.

Enfriamiento: Gases, humos, extractores de calor, tanques, aceros, tejados.

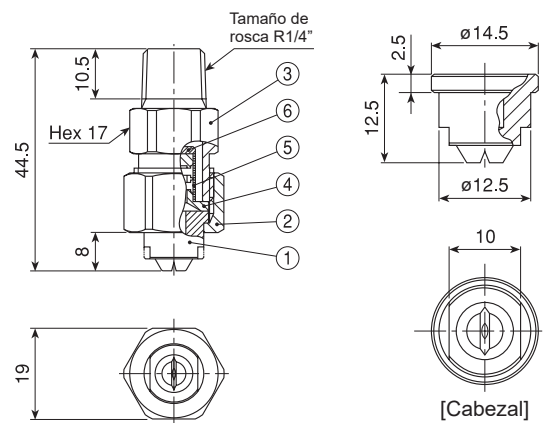
Pantalla de agua: Protección contra incendios, protección contra el calor, eliminación de polvo, desodorización.

### Serie VV

Serie VV	
Estructura	<ul style="list-style-type: none"> <li>• Fabricado en metal, estructura de tres piezas.</li> <li>• Comprende tres partes: cabezal, tapa y adaptador. Una vez desgastado, el cabezal se puede reemplazar por separado.</li> <li>• Los modelos con capacidad de pulverización pequeña vienen con posibilidad de filtro.</li> </ul>
Material	<ul style="list-style-type: none"> <li>• S303</li> <li>• Material opcional: S316 u otros</li> </ul>
Masa	<ul style="list-style-type: none"> <li>• Cuerpo completo* S303: 56 g</li> <li>• Cabezal S303: 13 g</li> </ul>

\*Con filtro, agregue 2-5 g a la masa anterior y 2 mm a la longitud total.

[Nota] El aspecto y las dimensiones pueden variar ligeramente según los materiales y códigos de boquillas.



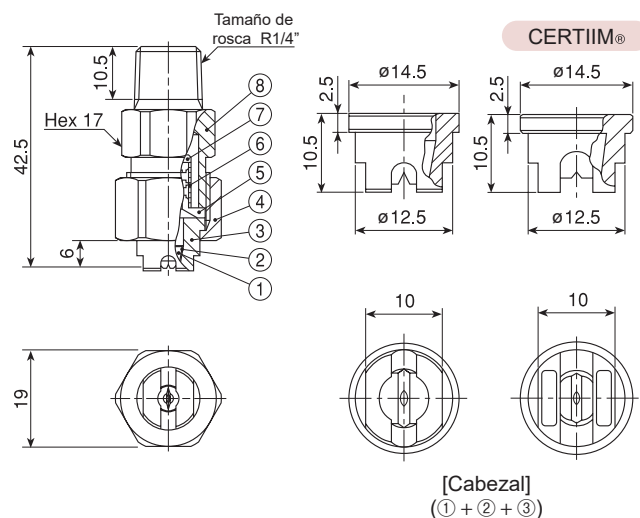
- A) Boquilla** (①Cabezal ②Tapa ③Adaptador)  
**B) Filtro** (④Porta filtro ⑤Malla del filtro [S316] ⑥Cabezal del filtro)

### Serie V

Serie V (con orificio de cerámica insertado)	
Estructura	<ul style="list-style-type: none"> <li>• Estructura de tres piezas con orificio de cerámica insertado.</li> <li>• Comprende tres partes: cabezal, tapa y adaptador. Una vez desgastado, el cabezal se puede reemplazar por separado.</li> <li>• Los modelos con capacidad de pulverización pequeña vienen con posibilidad de filtro.</li> <li>• CERTIIM® es una boquilla de plástico inyectado con un cabezal de cerámica embutido.</li> </ul>
Material	<ul style="list-style-type: none"> <li>• Orificio de la boquilla: cerámico</li> <li>• Retenedor del cabezal: S303, o PVDF</li> <li>• Tapa, adaptador y filtro: S303</li> <li>• Material opcional: S316 u otros</li> </ul>
Masa	<ul style="list-style-type: none"> <li>• Cuerpo completo* S303: 49 g</li> <li>• Cabezal S303: 6.5 g CERTIIM®: 2 g</li> </ul>

\*Con filtro, agregue 2-5 g a la masa anterior y 2 mm a la longitud total.

[Nota] El aspecto y las dimensiones pueden variar ligeramente según los materiales y códigos de boquillas.



- A) Boquilla** (①Orificio de cerámica ②Adhesivo: Araldite® ③Retenedor del cabezal ④Tapa ⑤Adaptador)  
**B) Filtro** (⑤Porta filtro ⑥Malla del filtro [S316] ⑦Cabezal del filtro)



Estructura de tres piezas Boquillas estándar de pulverización plana  
Serie **VV/V**

Pulverización plana

Código ángulo pulverización	Código caudal pulverización	VV			Angulo de pulverización (°)			Caudal de pulverización (L/min)									Diámetro medio de gota (µm)	Diámetro de orificio (mm)	Tamaño malla filtro
		Todo metal	Metal	CER-TIIM®	0.15 MPa	0.3 MPa	0.7 MPa	0.05 MPa	0.1 MPa	0.15 MPa	0.2 MPa	0.3 MPa	0.5 MPa	0.7 MPa	1 MPa	2 MPa			
115	03	●	●	○	101	115	124	—	0.17	0.21	0.24	0.30	0.39	0.46	0.55	0.77	140	0.2	200
	04	●	●	○	102	115	124	—	0.23	0.28	0.33	0.40	0.52	0.61	0.73	1.03	150	0.2	200
	05	●	●	○	102	115	124	—	0.29	0.35	0.41	0.50	0.65	0.76	0.91	1.29	160	0.3	150
	07	●	●	○	103	115	124	—	0.40	0.49	0.57	0.70	0.90	1.07	1.28	1.81	170	0.3	150
	10	●	●	○	103	115	124	0.41	0.58	0.71	0.82	1.00	1.29	1.53	1.83	2.58	180	0.4	150
	15	●	●	○	104	115	123	0.61	0.87	1.06	1.23	1.50	1.94	2.29	2.74	3.87	200	0.5	100
	20	●	●	○	104	115	123	0.82	1.15	1.41	1.63	2.00	2.58	3.06	3.65	5.16	270	0.6	100
	30	●	●	○	105	115	122	1.23	1.73	2.12	2.45	3.00	3.88	4.58	5.48	7.75	300	0.8	50
	40	○	○	○	106	115	122	1.63	2.31	2.83	3.27	4.00	5.16	6.11	7.30	10.3	350	0.8	50
	60	○	○	○	107	115	121	2.45	3.46	4.24	4.90	6.00	7.75	9.17	11.0	15.5	500	1.0	—
90	02	●	●	○	76	90	100	—	0.12	0.14	0.16	0.20	0.26	0.31	0.37	0.52	145	0.2	200
	03	●	●	○	76	90	100	—	0.17	0.21	0.24	0.30	0.39	0.46	0.55	0.77	150	0.2	200
	04	●	●	○	77	90	100	—	0.23	0.28	0.33	0.40	0.52	0.61	0.73	1.03	160	0.3	150
	05	●	●	○	77	90	100	—	0.29	0.35	0.41	0.50	0.65	0.76	0.91	1.29	170	0.3	150
	07	●	●	○	78	90	100	—	0.40	0.49	0.57	0.70	0.90	1.07	1.28	1.81	180	0.4	150
	10	●	●	○	78	90	99	0.41	0.58	0.71	0.82	1.00	1.29	1.53	1.83	2.58	190	0.5	100
	15	●	●	○	79	90	99	0.61	0.87	1.06	1.23	1.50	1.94	2.29	2.74	3.87	200	0.6	100
	20	●	●	○	79	90	98	0.82	1.15	1.41	1.63	2.00	2.58	3.06	3.65	5.16	250	0.7	50
	30	●	●	○	80	90	97	1.23	1.73	2.12	2.45	3.00	3.88	4.58	5.48	7.75	280	0.9	50
	40	○	○	○	81	90	97	1.63	2.31	2.83	3.27	4.00	5.16	6.11	7.30	10.3	300	1.1	—
80	02	●	●	○	67	80	90	—	0.12	0.14	0.16	0.20	0.26	0.31	0.37	0.52	150	0.2	200
	03	●	●	○	67	80	90	—	0.17	0.21	0.24	0.30	0.39	0.46	0.55	0.77	160	0.3	150
	04	●	●	○	67	80	90	—	0.23	0.28	0.33	0.40	0.52	0.61	0.73	1.03	170	0.3	150
	05	●	●	○	67	80	90	—	0.29	0.35	0.41	0.50	0.65	0.76	0.91	1.29	180	0.3	150
	07	●	●	○	68	80	89	—	0.40	0.49	0.57	0.70	0.90	1.07	1.28	1.81	190	0.4	150
	10	●	●	○	68	80	89	0.41	0.58	0.71	0.82	1.00	1.29	1.53	1.83	2.58	200	0.5	100
	15	●	●	○	69	80	88	0.61	0.87	1.06	1.23	1.50	1.94	2.29	2.74	3.87	210	0.7	50
	20	●	●	○	69	80	88	0.82	1.15	1.41	1.63	2.00	2.58	3.06	3.65	5.16	220	0.8	50
	30	○	○	○	70	80	87	1.23	1.73	2.12	2.45	3.00	3.88	4.58	5.48	7.75	250	1.0	—
	40	○	○	○	71	80	87	1.63	2.31	2.83	3.27	4.00	5.16	6.11	7.30	10.3	280	1.2	—
65	02	●	●	○	52	65	75	—	0.12	0.14	0.16	0.20	0.26	0.31	0.37	0.52	155	0.2	200
	03	●	●	○	52	65	75	—	0.17	0.21	0.24	0.30	0.39	0.46	0.55	0.77	160	0.3	150
	04	●	●	○	52	65	75	—	0.23	0.28	0.33	0.40	0.52	0.61	0.73	1.03	170	0.3	150
	05	●	●	○	52	65	74	—	0.29	0.35	0.41	0.50	0.65	0.76	0.91	1.29	180	0.4	150
	07	●	●	○	53	65	74	—	0.40	0.49	0.57	0.70	0.90	1.07	1.28	1.81	190	0.5	100
	10	●	●	○	54	65	73	0.41	0.58	0.71	0.82	1.00	1.29	1.53	1.83	2.58	200	0.6	100
	15	●	●	○	54	65	73	0.61	0.87	1.06	1.23	1.50	1.94	2.29	2.74	3.87	210	0.8	50
	20	●	●	○	55	65	72	0.82	1.15	1.41	1.63	2.00	2.58	3.06	3.65	5.16	220	0.9	50
	30	○	○	○	56	65	72	1.23	1.73	2.12	2.45	3.00	3.88	4.58	5.48	7.75	250	1.1	—
	40	○	○	○	56	65	71	1.63	2.31	2.83	3.27	4.00	5.16	6.11	7.30	10.3	280	1.3	—
50	03	●	●	○	37	50	60	—	0.17	0.21	0.24	0.30	0.39	0.46	0.55	0.77	180	0.3	150
	04	●	●	○	37	50	60	—	0.23	0.28	0.33	0.40	0.52	0.61	0.73	1.03	190	0.4	150
	05	●	●	○	38	50	59	—	0.29	0.35	0.41	0.50	0.65	0.76	0.91	1.29	200	0.4	150
	07	●	●	○	38	50	58	—	0.40	0.49	0.57	0.70	0.90	1.07	1.28	1.81	210	0.5	100
	10	●	●	○	40	50	58	0.41	0.58	0.71	0.82	1.00	1.29	1.53	1.83	2.58	220	0.6	100
	15	○	○	○	40	50	57	0.61	0.87	1.06	1.23	1.50	1.94	2.29	2.74	3.87	230	0.8	50
	20	○	○	○	41	50	57	0.82	1.15	1.41	1.63	2.00	2.58	3.06	3.65	5.16	240	1.0	—
	30	○	○	○	42	50	56	1.23	1.73	2.12	2.45	3.00	3.88	4.58	5.48	7.75	250	1.2	—
	40	○	○	○	42	50	56	1.63	2.31	2.83	3.27	4.00	5.16	6.11	7.30	10.3	280	1.4	—
	50	○	○	○	43	50	55	2.04	2.89	3.54	4.08	5.00	6.46	7.64	9.13	12.9	300	1.6	—

●: Disponible con/sin filtro

○: Disponible sin filtro



Código ángulo pulverización	Código caudal pulverización	VV			Angulo de pulverización (°)			Caudal de pulverización (L/min)								Diámetro medio de gota (µm)	Diámetro de orificio (mm)	Tamaño malla filtro	
		Todo metal	Metal	CER-TIIM®	0.15 MPa	0.3 MPa	0.7 MPa	0.05 MPa	0.1 MPa	0.15 MPa	0.2 MPa	0.3 MPa	0.5 MPa	0.7 MPa	1 MPa				2 MPa
40	05	●			30	40	48	—	0.29	0.35	0.41	0.50	0.65	0.76	0.91	1.29	230	0.4	150
	07	●			30	40	48	—	0.40	0.49	0.57	0.70	0.90	1.07	1.28	1.81	∩	0.5	100
	10	●			31	40	47	0.41	0.58	0.71	0.82	1.00	1.29	1.53	1.83	2.58	∩	0.7	50
	20	○			32	40	46	0.82	1.15	1.41	1.63	2.00	2.58	3.06	3.65	5.16	380	1.0	—
	30	○			33	40	46	1.23	1.73	2.12	2.45	3.00	3.88	4.58	5.48	7.75	∩	1.3	—
	40	○			33	40	45	1.63	2.31	2.83	3.27	4.00	5.16	6.11	7.30	10.3	∩	1.5	—
	80	○			34	40	44	3.27	4.62	5.66	6.53	8.00	10.3	12.2	14.6	20.6	∩	2.1	—
	120	○			35	40	44	4.90	6.93	8.49	9.80	12.0	15.5	18.3	21.9	31.0	∩	2.8	—
	200	○			35	40	43	8.16	11.5	14.1	16.3	20.0	25.8	30.6	36.5	51.6	710	3.5	—
25	05	●			18	25	32	—	0.29	0.35	0.41	0.50	0.65	0.76	0.91	1.29	270	0.5	100
	07	●			18	25	32	—	0.40	0.49	0.57	0.70	0.90	1.07	1.28	1.81	∩	0.6	100
	10	●			18	25	32	0.41	0.58	0.71	0.82	1.00	1.29	1.53	1.83	2.58	∩	0.8	50
	15	○			19	25	31	0.61	0.87	1.06	1.23	1.50	1.94	2.29	2.74	3.87	440	1.0	—
	30	○			19	25	30	1.23	1.73	2.12	2.45	3.00	3.88	4.58	5.48	7.75	∩	1.4	—
	40	○			19	25	30	1.63	2.31	2.83	3.27	4.00	5.16	6.11	7.30	10.3	∩	1.7	—
	80	○			20	25	29	3.27	4.62	5.66	6.53	8.00	10.3	12.2	14.6	20.6	∩	2.3	—
	200	○			21	25	27	8.16	11.5	14.1	16.3	20.0	25.8	30.6	36.5	51.6	850	3.9	—
	15	05	●			9	15	22	—	0.29	0.35	0.41	0.50	0.65	0.76	0.91	1.29	310	0.5
07		●			9	15	21	—	0.40	0.49	0.57	0.70	0.90	1.07	1.28	1.81	∩	0.7	50
10		●			9	15	21	0.41	0.58	0.71	0.82	1.00	1.29	1.53	1.83	2.58	∩	0.8	50
15		○			10	15	20	0.61	0.87	1.06	1.23	1.50	1.94	2.29	2.74	3.87	∩	1.0	—
30		○			10	15	19	1.23	1.73	2.12	2.45	3.00	3.88	4.58	5.48	7.75	510	1.5	—
40		○			10	15	19	1.63	2.31	2.83	3.27	4.00	5.16	6.11	7.30	10.3	∩	1.7	—
80		○			11	15	18	3.27	4.62	5.66	6.53	8.00	10.3	12.2	14.6	20.6	∩	2.4	—
200		○			11	15	17	8.16	11.5	14.1	16.3	20.0	25.8	30.6	36.5	51.6	1,000	4.0	—

●: Disponible con/sin filtro

○: Disponible sin filtro

Código de producto

Usar este código para hacer pedidos.

①Cuerpo completo

〈Ejemplo〉 1/4M VV 11505 S303W

1/4M	VV	115	05	S303	W
	Serie	Código ángulo pulverización	Código caudal pulverización	Material	Filtro
	■ VV	■ 115	■ 02	■ S303	■ W (con filtro)
	■ V	∩	∩		■ (Sin "W" significa "sin filtro")
		■ 15	■ 200		

②Cabezal

〈Ejemplo〉 1/4 VV 11505 S303

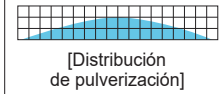
1/4	VV	115	05	S303
	Serie	Código ángulo pulverización	Código caudal pulverización	Material
	■ VV	■ 115	■ 02	■ S303
	■ V	∩	∩	■ TPVDF*
		■ 15	■ 200	

\*TPVDF es solo para la serie V (PVDF cabezal con orificio de cerámica).





[Patrón de pulverización]



[Distribución de pulverización]

**[Aplicaciones]**

Limpeza: Automovil, contenedores, películas, fieltros, filtros, pantallas, botellas, grava, tierra y arena, piezas metálicas, máquinas, placas de acero y piezas.  
 Pulverización: Aceites, lubricantes, pegamentos, insecticidas, herbicidas.  
 Enfriamiento: Tanques, tejados.  
 Cortina de agua: Supresión de polvo, desodorización.

**[Características]**

- Patrón de pulverización plana y distribución de pulverización en forma de montaña con los bordes gradualmente inclinados.
- Fácil montaje / desmontaje manual con una lengüeta moleteada.
- El diseño de fácil desmontaje ayuda a reducir significativamente el tiempo de mantenimiento.

**[Presión estándar]**

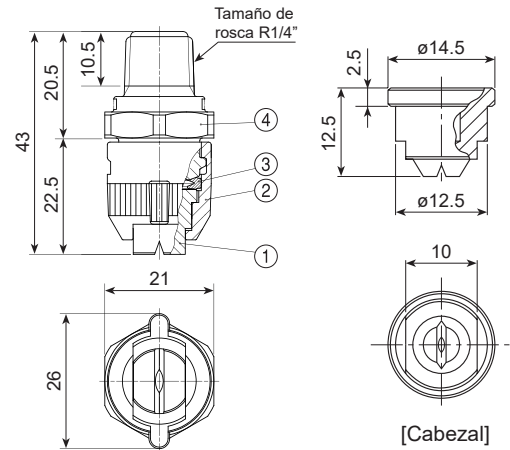
0.3 MPa

**Serie INVV-SS**

Serie INVV-SS	
Estructura	<ul style="list-style-type: none"> <li>• Comprende una boquilla (cabezal + tapa + junta) y un adaptador.</li> <li>• Los cabezales desgastados y otras piezas están disponibles para su reemplazo individual.</li> <li>• El cabezal se puede retirar e instalar fácilmente girando 90° con la mano.</li> <li>• Los componentes no se desprenden al retirar el cabezal.</li> </ul>
Material	<ul style="list-style-type: none"> <li>• Cabezal: S303</li> <li>• Tapa y adaptador: S316L equivalente</li> <li>• Juntas: FEPM</li> </ul>
Masa	<ul style="list-style-type: none"> <li>• Cuerpo completo: 57 g</li> <li>• Cabezal: 13 g</li> </ul>

Resistencia a temperatura hasta: 150°C  
 Presión hasta: 2.0 MPa

[Nota] El aspecto y las dimensiones pueden variar ligeramente según los materiales y los códigos de las boquillas.

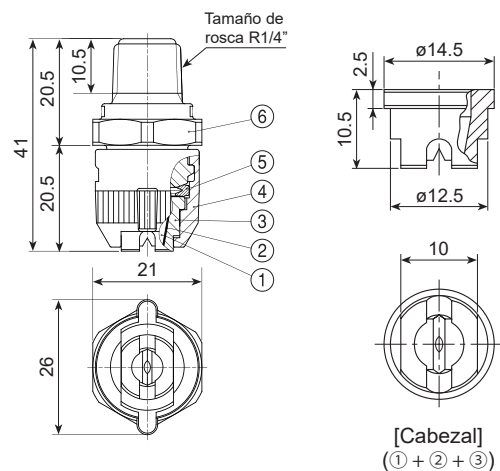


**Serie INV**

Serie INV (con orificio de cerámica insertado)	
Estructura	<ul style="list-style-type: none"> <li>• Incluye un orificio de cerámica en la punta de la boquilla.</li> <li>• Comprende una boquilla (cabezal + tapa + junta) y un adaptador.</li> <li>• El cabezal desgastado y otras piezas están disponibles para su reemplazo individual.</li> <li>• La boquilla se puede retirar e instalar fácilmente girando 90° con la mano.</li> <li>• Los componentes no se desprenden al retirar el cabezal.</li> </ul>
Material	<ul style="list-style-type: none"> <li>• Orificio de la boquilla: cerámico</li> <li>• Retenedor del cabezal: S303</li> <li>• Tapa y adaptador: S316L equivalente</li> <li>• Junta: FEPM</li> </ul>
Masa	<ul style="list-style-type: none"> <li>• Cuerpo completo: 51 g</li> <li>• Cabezal: 6.5 g</li> </ul>

Resistencia a temperatura hasta: 60°C  
 Presión hasta: 2.0 MPa

[Nota] El aspecto y las dimensiones pueden variar ligeramente según los materiales y los códigos de las boquillas.



① Orificio de cerámica ② Adhesivo: Araldite®  
 ③ Retenedor del cabezal ④ Tapa ⑤ Junta ⑥ Adaptador

Código ángulo pulverización	Código caudal pulverización	INVV-SS (Todo metal)	INV (con orificio de cerámica)	Angulo de pulverización (°)			Caudal de pulverización (L/min)								Diámetro medio de gota (µm)	Diámetro de orificio (mm)	
				0.15 MPa	0.3 MPa	0.7 MPa	0.05 MPa	0.1 MPa	0.15 MPa	0.2 MPa	0.3 MPa	0.5 MPa	0.7 MPa	1 MPa			2 MPa
115	60	○		107	115	121	2.45	3.46	4.24	4.90	6.00	7.75	9.17	11.0	15.5	340	1.0
	80	○		107	115	121	3.27	4.62	5.66	6.53	8.00	10.3	12.2	14.6	20.6	5	1.2
	100	○		107	115	120	4.08	5.77	7.07	8.17	10.0	12.9	15.3	18.3	25.8	5	1.4
	200	○		109	115	120	8.16	11.5	14.1	16.3	20.0	25.8	30.6	36.5	51.6	510	2.4
90	40	○	○	81	90	97	1.63	2.31	2.83	3.27	4.00	5.16	6.11	7.30	10.3	300	1.1
	50	○	○	81	90	97	2.04	2.89	3.54	4.08	5.00	6.46	7.64	9.13	12.9	5	1.2
	60	○	○	82	90	96	2.45	3.46	4.24	4.90	6.00	7.75	9.17	11.0	15.5	5	1.3
	80	○	○	82	90	96	3.27	4.62	5.66	6.53	8.00	10.3	12.2	14.6	20.6	5	1.5
	100	○	○	82	90	96	4.08	5.77	7.07	8.17	10.0	12.9	15.3	18.3	25.8	5	1.8
	120	○	○	83	90	95	4.90	6.93	8.49	9.80	12.0	15.5	18.3	21.9	31.0	5	1.9
	140	○	○	83	90	95	5.72	8.08	9.90	11.4	14.0	18.1	21.4	25.6	36.1	5	2.1
	170	○	○	83	90	95	6.94	9.82	12.0	13.9	17.0	22.0	26.0	31.1	43.9	5	2.3
200	○	○	84	90	95	8.16	11.5	14.1	16.3	20.0	25.8	30.6	36.5	51.6	540	2.4	
80	30	○	○	70	80	87	1.23	1.73	2.12	2.45	3.00	3.88	4.58	5.48	7.75	290	1.0
	40	○	○	71	80	87	1.63	2.31	2.83	3.27	4.00	5.16	6.11	7.30	10.3	5	1.2
	80	○	○	72	80	86	3.27	4.62	5.66	6.53	8.00	10.3	12.2	14.6	20.6	5	1.7
	100	○	○	72	80	85	4.08	5.77	7.07	8.17	10.0	12.9	15.3	18.3	25.8	5	2.0
	120	○	○	73	80	85	4.90	6.93	8.49	9.80	12.0	15.5	18.3	21.9	31.0	5	2.3
	200	○	○	74	80	85	8.16	11.5	14.1	16.3	20.0	25.8	30.6	36.5	51.6	550	2.8
65	30	○	○	56	65	72	1.23	1.73	2.12	2.45	3.00	3.88	4.58	5.48	7.75	310	1.1
	40	○	○	56	65	71	1.63	2.31	2.83	3.27	4.00	5.16	6.11	7.30	10.3	5	1.3
	50	○	○	57	65	71	2.04	2.89	3.54	4.08	5.00	6.46	7.64	9.13	12.9	5	1.5
	60	○	○	57	65	71	2.45	3.46	4.24	4.90	6.00	7.75	9.17	11.0	15.5	5	1.6
	80	○	○	58	65	71	3.27	4.62	5.66	6.53	8.00	10.3	12.2	14.6	20.6	5	1.9
	100	○	○	58	65	70	4.08	5.77	7.07	8.17	10.0	12.9	15.3	18.3	25.8	5	2.1
	120	○	○	58	65	70	4.90	6.93	8.49	9.80	12.0	15.5	18.3	21.9	31.0	5	2.3
	200	○	○	59	65	69	5.72	8.08	9.90	11.4	14.0	18.1	21.4	25.6	36.1	5	2.5
50	20	○	○	41	50	57	0.82	1.15	1.41	1.63	2.00	2.58	3.06	3.65	5.16	320	1.0
	30	○	○	42	50	56	1.23	1.73	2.12	2.45	3.00	3.88	4.58	5.48	7.75	5	1.2
	40	○	○	42	50	56	1.63	2.31	2.83	3.27	4.00	5.16	6.11	7.30	10.3	5	1.4
	80	○	○	43	50	55	3.27	4.62	5.66	6.53	8.00	10.3	12.2	14.6	20.6	5	2.0
	120	○	○	44	50	54	4.90	6.93	8.49	9.80	12.0	15.5	18.3	21.9	31.0	5	2.4
	200	○	○	45	50	53	8.16	11.5	14.1	16.3	20.0	25.8	30.6	36.5	51.6	640	3.3
40	20	○	○	32	40	46	0.82	1.15	1.41	1.63	2.00	2.58	3.06	3.65	5.16	380	1.0
	30	○	○	33	40	46	1.23	1.73	2.12	2.45	3.00	3.88	4.58	5.48	7.75	5	1.3
	40	○	○	33	40	45	1.63	2.31	2.83	3.27	4.00	5.16	6.11	7.30	10.3	5	1.5
	80	○	○	34	40	44	3.27	4.62	5.66	6.53	8.00	10.3	12.2	14.6	20.6	5	2.1
	120	○	○	35	40	44	4.90	6.93	8.49	9.80	12.0	15.5	18.3	21.9	31.0	5	2.8
	200	○	○	35	40	43	8.16	11.5	14.1	16.3	20.0	25.8	30.6	36.5	51.6	710	3.5
25	15	○	○	19	25	31	0.61	0.87	1.06	1.23	1.50	1.94	2.29	2.74	3.87	440	1.0
	30	○	○	19	25	30	1.23	1.73	2.12	2.45	3.00	3.88	4.58	5.48	7.75	5	1.4
	40	○	○	19	25	30	1.63	2.31	2.83	3.27	4.00	5.16	6.11	7.30	10.3	5	1.7
	80	○	○	20	25	29	3.27	4.62	5.66	6.53	8.00	10.3	12.2	14.6	20.6	5	2.3
	200	○	○	21	25	27	8.16	11.5	14.1	16.3	20.0	25.8	30.6	36.5	51.6	850	3.9
15	15	○	○	10	15	20	0.61	0.87	1.06	1.23	1.50	1.94	2.29	2.74	3.87	500	1.0
	30	○	○	10	15	19	1.23	1.73	2.12	2.45	3.00	3.88	4.58	5.48	7.75	5	1.5
	40	○	○	10	15	19	1.63	2.31	2.83	3.27	4.00	5.16	6.11	7.30	10.3	5	1.7
	80	○	○	11	15	18	3.27	4.62	5.66	6.53	8.00	10.3	12.2	14.6	20.6	5	2.4
	200	○	○	11	15	17	8.16	11.5	14.1	16.3	20.0	25.8	30.6	36.5	51.6	1,000	4.0

Pulverización plana

**Código de producto**

Usar este código para hacer pedidos.

① **Cuerpo completo**

⟨Ejemplo⟩ 1/4M INVV 11560 S303 (FEPM) + S316L-IN

1/4M INVV 115 60 S303 (FEPM) + S316L-IN

Serie	Código ángulo pulverización	Código caudal pulverización
■ INVV	■ 115	■ 15
■ INV	■ 5	■ 5
	■ 15	■ 200

② **Cabezal**

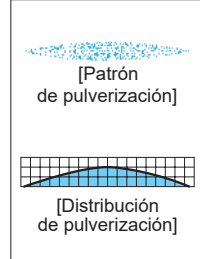
⟨Ejemplo⟩ 1/4 VV 11560 S303

1/4 VV 115 60 S303

Serie	Código ángulo pulverización	Código caudal pulverización
■ VV	■ 115	■ 15
■ V	■ 5	■ 5
	■ 15	■ 200

Nota:

Los cabezales de la serie INVV-SS son los mismos que los utilizados en la serie VV. Los cabezales de la serie INV son los mismos que los utilizados en la serie V.



#### [Características]

- Patrón de pulverización plana y distribución de pulverización en forma de montaña con los bordes gradualmente inclinados.
- Los bordes inclinados se superponen para proporcionar uniformidad en la distribución de pulverización en configuraciones de múltiples boquillas.

#### [Presión estándar]

0.3 MPa

#### [Aplicaciones]

**Limpieza:** Automóviles, contenedores, películas, fieltros, filtros, pantallas, botellas, grava, tierra y arena, piezas metálicas, máquinas, placas de acero y piezas.

**Pulverización:** Grabadores, aceites, lubricantes, líquidos, soluciones, insecticidas, herbicidas.

**Enfriamiento:** Gas, humos, intercambiadores de calor, tanques, aceros, techos.

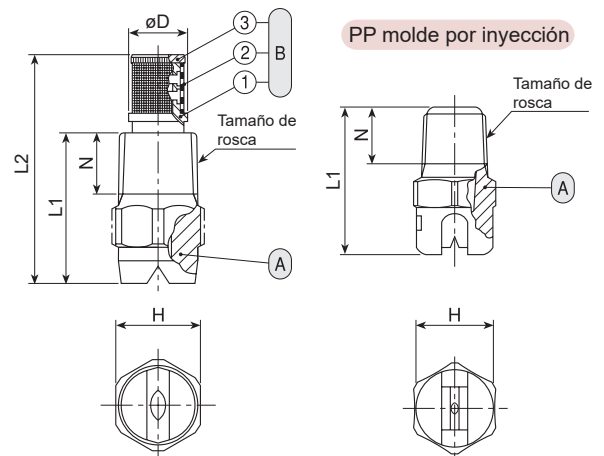
**Cortina de agua:** Protección contra incendios, protección contra el calor, supresión del polvo, desodorización.

### Serie VVP

Serie VVP	
<b>Estructura</b>	<ul style="list-style-type: none"> <li>• Fabricado en metal o plástico, estructura en una sola pieza.</li> <li>• Los modelos pequeños de pulverización de metal VVP vienen con posibilidad de filtro.</li> </ul>
<b>Material</b>	<ul style="list-style-type: none"> <li>• S303, o PP</li> <li>• S316L equivalente (acero inoxidable moldeado de precisión)<sup>3</sup></li> <li>• Filtro para boquilla de acero inoxidable: S303 o S316</li> <li>• Material opcional: S316, PVC, PVDF, Polietileno de peso molecular ultra alto u otros</li> </ul>

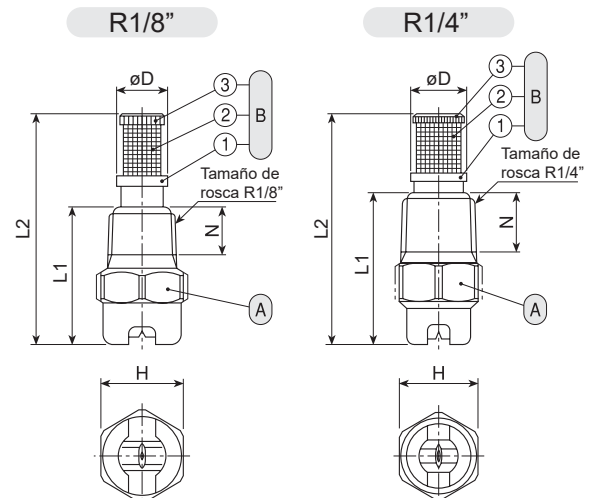
Serie	Tamaño de rosca	Dimensiones (mm)					Masa (g) <sup>1</sup>		
		L1	L2	H	øD	N	S303	S316L equiv.	PP
VVP <sup>2</sup>	R1/8	18.5	31	12	7.5	6.5	10	—	—
	R1/4	25	40	14	10	10.5	21	—	—
	R3/8	30	—	19	—	10.5	37	—	—
	R1/2	38	—	23	—	14	65	—	—
	R3/4	45	—	29	—	15	110	—	—
VVP <sup>3</sup> (Moldeado de precisión de acero inoxidable)	R1/8	20	33.5	12	7.5	7	—	9.6	—
	R1/4	27	41	14	10	10.5	—	16	—
VVP-PP (Molde por inyección)	R1/8	22	—	12	—	8.5	—	—	1.1
	R1/4	27	—	14	—	11.5	—	—	2.2

\*1) Con filtro agregue 2-5 g a la masa anterior.  
 \*2) El VVP con un código de capacidad de pulverización de 20 o menor difiere ligeramente en las dimensiones (L1, L2) de la tabla y en la forma de la punta de la boquilla. Póngase en contacto con nosotros para más detalles.  
 \*3) Consulte la tabla en la página 36 para conocer la disponibilidad.  
 [Nota] El aspecto y las dimensiones pueden variar ligeramente según los materiales y los códigos de las boquillas.



- A Cabezal**  
**B Filtro** (1) Porta filtro (2) Malla del filtro [S316] (3) Cabezal del filtro

#### Moldeado de precisión de acero inoxidable



- A Cabezal**  
**B Filtro** (1) Porta filtro (2) Malla del filtro [S316] (3) Cabezal del filtro





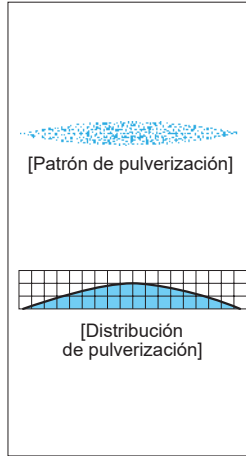


Una sola pieza Boquillas de pulverización plana estándar  
Serie VVP/VP

Pulverización plana

Código ángulo pulverización	Código caudal pulverización	Tamaño de rosca														Angulo de pulverización (°)			Caudal de pulverización (L/min)								Diámetro medio de gota (µm)	Diámetro orificio paso (mm)	Tamaño malla filtro	
		VVP							VP							0.15 MPa	0.3 MPa	0.7 MPa	0.05 MPa	0.1 MPa	0.15 MPa	0.2 MPa	0.3 MPa	0.5 MPa	0.7 MPa	1 MPa				2 MPa
		Todo metal					Todo plástico		Metal		CER-TIIM®																			
		R1/8	R1/4	R3/8	R1/2	R3/4	R1	R1/8	R1/4	R1/8	R1/4	R1/8	R1/4	R1/8	R1/4															
80	02									●	●	○	○	○	○	67	80	90	—	0.12	0.14	0.16	0.20	0.26	0.31	0.37	0.52	150	0.2	200
	03									●	●	○	○	○	○	67	80	90	—	0.17	0.21	0.24	0.30	0.39	0.46	0.55	0.77	160	0.3	150
	04										●	●	○	○	○	67	80	90	—	0.23	0.28	0.33	0.40	0.52	0.61	0.73	1.03	180	0.3	150
	05	●	●								○	○				67	80	90	—	0.29	0.35	0.41	0.50	0.65	0.76	0.91	1.29	180	0.3	150
	07	●	●								○	○				68	80	89	—	0.40	0.49	0.57	0.70	0.90	1.07	1.28	1.81	180	0.4	150
	10	●	●								○	○				68	80	89	0.41	0.58	0.71	0.82	1.00	1.29	1.53	1.83	2.58	550	0.5	100
	15										○	○				69	80	88	0.61	0.87	1.06	1.23	1.50	1.94	2.29	2.74	3.87	550	0.7	50
	20	●	●								○	○				69	80	88	0.82	1.15	1.41	1.63	2.00	2.58	3.06	3.65	5.16	550	0.8	50
	30	○	○								○	○				70	80	87	1.23	1.73	2.12	2.45	3.00	3.88	4.58	5.48	7.75	290	1.0	—
	40	○	○								○	○				71	80	87	1.63	2.31	2.83	3.27	4.00	5.16	6.11	7.30	10.3	290	1.2	—
	50										○	○				71	80	86	2.04	2.89	3.54	4.08	5.00	6.46	7.64	9.13	12.9	—	1.4	—
	60										○	○				72	80	86	2.45	3.46	4.24	4.90	6.00	7.75	9.17	11.0	15.5	—	1.5	—
	80	○	○								○	○				72	80	86	3.27	4.62	5.66	6.53	8.00	10.3	12.2	14.6	20.6	—	1.7	—
	100	○	○								○	○				72	80	85	4.08	5.77	7.07	8.17	10.0	12.9	15.3	18.3	25.8	—	1.8	—
	120	○	○								○	○				73	80	85	4.90	6.93	8.49	9.80	12.0	15.5	18.3	21.9	31.0	—	2.1	—
	200										○	○				74	80	85	8.16	11.5	14.1	16.3	20.0	25.8	30.6	36.5	51.6	—	2.9	—
	300										○	○				74	80	84	12.2	17.3	21.2	24.5	30.0	38.7	45.8	54.8	77.5	—	3.7	—
	400										○	○				75	80	83	16.3	23.1	28.3	32.7	40.0	51.6	61.1	73.0	103	—	4.1	—
	500										○	○				75	80	83	20.4	28.9	35.4	40.8	50.0	64.6	76.4	91.3	129	—	4.8	—
	600										○	○				76	80	83	24.5	34.6	42.4	49.0	60.0	77.5	91.7	110	155	—	5.1	—
800										○	○				76	80	82	32.7	46.2	56.5	65.3	80.0	103	122	146	206	—	6.1	—	
1000										○	○				76	80	82	40.8	57.7	70.7	81.7	100	129	153	183	258	—	6.2	—	
65	02									●	●	○	○	○	○	52	65	75	—	0.12	0.14	0.16	0.20	0.26	0.31	0.37	0.52	155	0.2	200
	03									●	●	○	○	○	○	52	65	75	—	0.17	0.21	0.24	0.30	0.39	0.46	0.55	0.77	160	0.3	150
	04										●	●	○	○	○	52	65	74	—	0.23	0.28	0.33	0.40	0.52	0.61	0.73	1.03	190	0.3	150
	05										○	○				52	65	74	—	0.29	0.35	0.41	0.50	0.65	0.76	0.91	1.29	190	0.4	150
	07										○	○				53	65	74	—	0.40	0.49	0.57	0.70	0.90	1.07	1.28	1.81	190	0.5	100
	10										○	○				54	65	73	0.41	0.58	0.71	0.82	1.00	1.29	1.53	1.83	2.58	550	0.6	100
	15	●	●								○	○				54	65	73	0.61	0.87	1.06	1.23	1.50	1.94	2.29	2.74	3.87	550	0.8	50
	20	●	●								○	○				55	65	72	0.82	1.15	1.41	1.63	2.00	2.58	3.06	3.65	5.16	550	0.9	50
	30	○	○								○	○				56	65	72	1.23	1.73	2.12	2.45	3.00	3.88	4.58	5.48	7.75	—	1.1	—
	40	○	○								○	○				56	65	71	1.63	2.31	2.83	3.27	4.00	5.16	6.11	7.30	10.3	—	1.3	—
	50										○	○				57	65	71	2.04	2.89	3.54	4.08	5.00	6.46	7.64	9.13	12.9	—	1.5	—
	60										○	○				57	65	71	2.45	3.46	4.24	4.90	6.00	7.75	9.17	11.0	15.5	—	1.6	—
	80	○	○								○	○				58	65	71	3.27	4.62	5.66	6.53	8.00	10.3	12.2	14.6	20.6	—	1.9	—
	100	○	○								○	○				58	65	70	4.08	5.77	7.07	8.17	10.0	12.9	15.3	18.3	25.8	—	2.1	—
	120	○	○								○	○				58	65	70	4.90	6.93	8.49	9.80	12.0	15.5	18.3	21.9	31.0	—	2.3	—
	140										○	○				59	65	69	5.72	8.08	9.90	11.4	14.0	18.1	21.4	25.6	36.1	—	2.5	—
	170										○	○				59	65	69	6.94	9.82	12.0	13.9	17.0	22.0	26.0	31.1	43.9	—	2.8	—
	200										○	○				59	65	69	8.16	11.5	14.1	16.3	20.0	25.8	30.6	36.5	51.6	—	3.0	—
	300										○	○				60	65	69	12.2	17.3	21.2	24.5	30.0	38.7	45.8	54.8	77.5	—	3.9	—
	400										○	○				60	65	68	16.3	23.1	28.3	32.7	40.0	51.6	61.1	73.0	103	—	4.7	—
500										○	○				61	65	67	20.4	28.9	35.4	40.8	50.0	64.6	76.4	91.3	129	—	5.3	—	
600										○	○				61	65	67	24.5	34.6	42.4	49.0	60.0	77.5	91.7	110	155	—	5.7	—	
800										○	○				62	65	67	32.7	46.2	56.5	65.3	80.0	103	122	146	206	—	6.5	—	
1000										○	○				62	65	66	40.8	57.7	70.7	81.7	100	129	153	183	258	—	7.3	—	
1500										○	○				62	65	66	61.2	86.6	106	122	150	194	229	274	387	—	9.0	—	
50	03									●	●	○	○	○	○	37	50	60	—	0.17	0.21	0.24	0.30	0.39	0.46	0.55	0.77	180	0.3	150
	04									●	●	○	○	○	○	37	50	60	—	0.23	0.28	0.33	0.40	0.52	0.61	0.73	1.03	210	0.4	150
	05	●	●								○	○				38	50	59	—	0.29	0.35	0.41	0.50	0.65	0.76	0.91	1.29	210	0.4	150
	07	●	●								○	○				38	50	58	—	0.40	0.49	0.57	0.70	0.90	1.07	1.28	1.81	—	0.5	100
	10	●	●								○	○				40	50	58	0.41	0.58	0.71	0.82	1.00	1.29	1.53	1.83	2.58	550	0.6	100
	15										○	○				40	50	57	0.61	0.87	1.06	1.23	1.50	1.94	2.29	2.74	3.87	550	0.8	50
	20	○	○								○	○				41	50	57	0.82	1.15	1.41	1.63	2.00	2.58	3.06	3.65	5.16	—	1.0	—
	30	○	○								○	○				42	50	56	1.23	1.73	2.12	2.45	3.00	3.88	4.58	5.48	7.75	—	1.2	—
	40	○	○								○	○				42	50	56	1.63	2.31	2.83	3.27	4.00	5.16	6.11	7.30	10.3	—	1.4	—
	50										○	○				43	50	55	2.04	2.89	3.54	4.08	5.00	6.46	7.64	9.13	12.9	—	1.6	—
	60										○	○				43	50	55	2.45	3.46	4.24	4.90	6.00	7.75	9.17	11.0	15.5	—	1.7	—
	80	○	○																											





### [Características]

- Patrón de pulverización plana y distribución de pulverización en forma de montaña con los bordes gradualmente inclinados.
- Fabricada en polietileno de peso molecular ultra alto, la serie UVVP presenta una alta resistencia al desgaste y manteniendo su rendimiento durante más tiempo.

### [Presión estándar]

0.3 MPa

### [Aplicaciones]

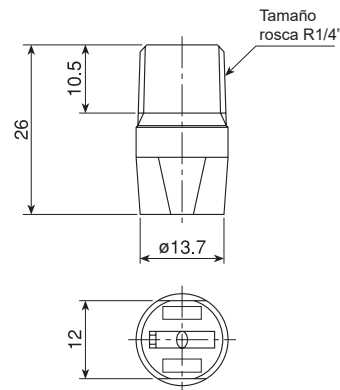
Pulido: Pulverización líquidos de pulido.  
Otros: Limpieza, pulverización, enfriamiento.

### Serie UVVP

Serie UVVP	
Estructura	• Estructura simple de una pieza.
Material	• Polietileno de peso molecular ultra alto (UPE)
Masa	• 2.5 g

#### [Nota]

- El aspecto y las dimensiones pueden variar ligeramente según los materiales y códigos de boquillas.
- El sentido de pulverización es paralelo a las ranuras.



Código caudal pulverización	Angulo pulverización (°)			Caudal de pulverización (L/min)						Diámetro medio de gota (µm)	Diámetro de orificio (mm)
	0.15 MPa	0.3 MPa	0.5 MPa	0.05 MPa	0.1 MPa	0.15 MPa	0.2 MPa	0.3 MPa	0.5 MPa		
40	50	65	70	1.63	2.31	2.83	3.27	4.00	5.16	300-360	1.3
50	51	65	70	2.04	2.89	3.54	4.08	5.00	6.46		1.5

### Código de producto

Usar este código para hacer pedidos.

<Ejemplo> 1/4M UVVP 6540 UPE

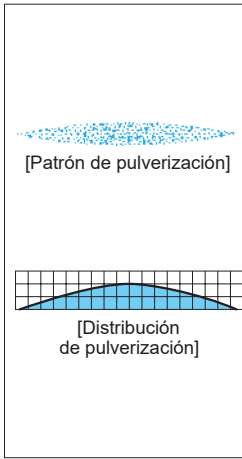
1/4M UVVP 65 40 UPE

Código caudal pulverización

- 40
- 50

# Diseño en forma de moneda

## Boquilla de pulverización plana estándar



### [Características]

- Patrón de pulverización plana y distribución de pulverización en forma de montaña con los bordes gradualmente inclinados.
- La forma de moneda hace que la boquilla no sobresalga de la superficie de la tubería haciéndola idónea para espacios estrechos.

### [Presión estándar]

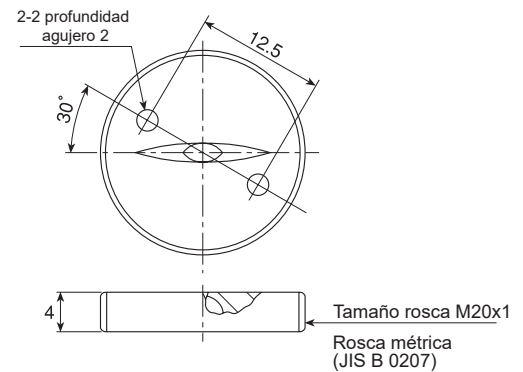
0.3 MPa

### [Aplicaciones]

Limpieza: Filtros, rollos, pantallas, filtros, alambres.  
Pulverización: Lubricantes, productos químicos.  
Enfriamiento: Chapas y bobinas de acero.

### Serie CVVP

Serie CVVP	
Estructura	• Estructura de una pieza con borde exterior roscado.
Material	• S303 o S316
Masa	• 8.5 g



[Nota] El aspecto y las dimensiones pueden variar ligeramente según los materiales y códigos de boquillas.

Código ángulo pulverización	Código caudal pulverización	Angulo de pulverización (°)			Caudal de pulverización (L/min)											Diámetro medio de gota (µm)	Diámetro de orificio (mm)	
		0.15 MPa	0.3 MPa	0.7 MPa	0.05 MPa	0.07 MPa	0.1 MPa	0.15 MPa	0.2 MPa	0.3 MPa	0.5 MPa	0.7 MPa	1 MPa	1.5 MPa	2 MPa			
90	10	78	90	99	0.41	0.48	0.58	0.71	0.82	1.00	1.29	1.53	1.83	2.24	2.58	210	0.5	
	15	79	90	98	0.61	0.72	0.87	1.06	1.23	1.50	1.94	2.29	2.74	3.36	3.87			0.6
	20	80	90	97	0.82	0.97	1.15	1.41	1.63	2.00	2.58	3.06	3.65	4.47	5.16			
	30	82	90	96	1.23	1.45	1.73	2.12	2.45	3.00	3.88	4.58	5.48	6.71	7.75	0.9		
	40	83	90	97	1.63	1.93	2.31	2.83	3.27	4.00	5.16	6.11	7.30	8.94	10.3		1.1	
	50	83	90	97	2.04	2.42	2.89	3.54	4.08	5.00	6.46	7.64	9.13	11.2	12.9	1.2		
	60	83	90	97	2.45	2.90	3.46	4.24	4.90	6.00	7.75	9.17	11.0	13.4	15.5		1.3	
80	84	90	97	3.27	3.86	4.62	5.66	6.53	8.00	10.3	12.2	14.6	17.9	20.6	420	1.5		
80	10	69	80	87	0.41	0.48	0.58	0.71	0.82	1.00	1.29	1.53	1.83	2.24	2.58	210	0.5	
	15	70	80	86	0.61	0.72	0.87	1.06	1.23	1.50	1.94	2.29	2.74	3.36	3.87			0.7
	20	71	80	86	0.82	0.97	1.15	1.41	1.63	2.00	2.58	3.06	3.65	4.47	5.16			
	30	72	80	84	1.23	1.45	1.73	2.12	2.45	3.00	3.88	4.58	5.48	6.71	7.75	1.0		
	40	74	80	83	1.63	1.93	2.31	2.83	3.27	4.00	5.16	6.11	7.30	8.94	10.3		1.2	
	50	74	80	83	2.04	2.42	2.89	3.54	4.08	5.00	6.46	7.64	9.13	11.2	12.9	1.4		
	60	74	80	83	2.45	2.90	3.46	4.24	4.90	6.00	7.75	9.17	11.0	13.4	15.5		1.5	
80	74	80	83	3.27	3.86	4.62	5.66	6.53	8.00	10.3	12.2	14.6	17.9	20.6	430	1.7		
65	10	53	65	72	0.41	0.48	0.58	0.71	0.82	1.00	1.29	1.53	1.83	2.24	2.58	230	0.6	
	15	53	65	72	0.61	0.72	0.87	1.06	1.23	1.50	1.94	2.29	2.74	3.36	3.87			0.8
	20	54	65	72	0.82	0.97	1.15	1.41	1.63	2.00	2.58	3.06	3.65	4.47	5.16			
	30	55	65	72	1.23	1.45	1.73	2.12	2.45	3.00	3.88	4.58	5.48	6.71	7.75	1.1		
	40	57	65	72	1.63	1.93	2.31	2.83	3.27	4.00	5.16	6.11	7.30	8.94	10.3		1.3	
	50	58	65	72	2.04	2.42	2.89	3.54	4.08	5.00	6.46	7.64	9.13	11.2	12.9	1.5		
	60	59	65	72	2.45	2.90	3.46	4.24	4.90	6.00	7.75	9.17	11.0	13.4	15.5		1.6	
80	62	65	72	3.27	3.86	4.62	5.66	6.53	8.00	10.3	12.2	14.6	17.9	20.6	450	1.9		

### Código de producto

Usar este código para hacer pedidos.

<Ejemplo> M20x1 CVVP 9010 S303

M20x1 CVVP 90 10 S303

Código ángulo pulverización	Código caudal pulverización	Material
90	10	S303
80	∅	S316
65	80	





### [Características]

- Patrón de pulverización plana y distribución de pulverización en forma de montaña con los bordes gradualmente inclinados.
- Fabricado en polipropileno (PP) de alta resistencia química y al calor.
- El diseño de fácil desconexión ayuda a reducir significativamente el tiempo de mantenimiento.
- Para una fácil identificación, los cabezales están codificados por color según la capacidad de pulverización.

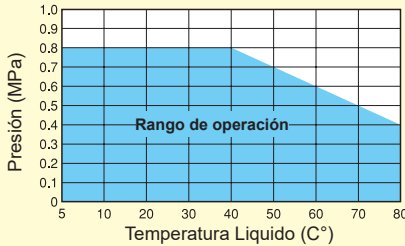
### [Presión estándar]

0.3 MPa

### [Aplicaciones]

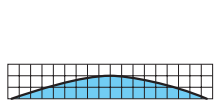
- Limpieza.
- Grabado.
- Decapado.
- Tratamiento químico.
- Para aplicaciones que requieren un mantenimiento periódico o para usos que requieran una pulverización precisa.

[Presiones máximas a diferentes temperaturas]



Usar en el rango de operación.

[Patrón de pulverización]



[Distribución de pulverización]

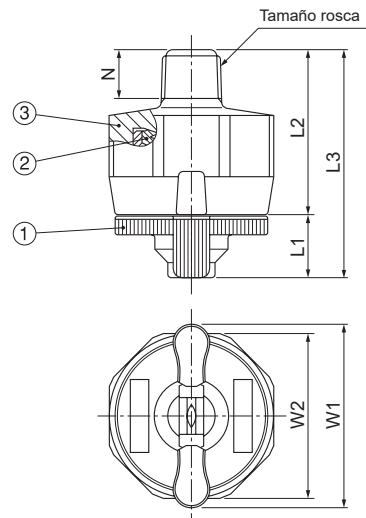
## Serie INVV

Serie INVV	
Estructura	<ul style="list-style-type: none"> <li>• Estructura de dos partes compuesta por un cabezal (con junta) y un adaptador.</li> <li>• Fácil conexión y desconexión del cabezal girándolo 60°.</li> </ul>
Material	<ul style="list-style-type: none"> <li>• Cabezal: PP</li> <li>• Adaptador: PP o PPS</li> <li>• Junta: FEPM</li> </ul>

Tamaño rosca	Dimensiones (mm)						Masa (g)	
	L1	L2	L3	W1	W2	N	PP	PPS
R1/8	10	27	37	30	27	8	9.0	12
R1/4	10	30	40	30	27	11.5	9.4	12
R3/8	10	30	40	30	27	12	10.3	14

[Nota]

- Las boquillas de la serie INVV no son compatibles con la serie antigua ISVV.
- El aspecto y las dimensiones pueden variar ligeramente según los materiales y códigos de boquillas.
- La dirección de pulverización es igual a la de la lengüeta.



①Cabezal ②Junta (FEPM) ③Adaptador

Código ángulo pulverización	Código caudal pulverización	Tamaño rosca			Angulo de pulverización (°)			Caudal de pulverización (L/min)							Diámetro medio de gota (µm)	Diámetro de orificio (mm)	Color del cabezal	
		R1/8	R1/4	R3/8	0.15 MPa	0.3 MPa	0.7 MPa	0.05 MPa	0.1 MPa	0.15 MPa	0.2 MPa	0.3 MPa	0.5 MPa	0.7 MPa				
115	05	○	○	○	102	115	124	—	0.29	0.35	0.41	0.50	0.65	0.76	}	160	0.3	Green
	07	○	○	○	103	115	124	—	0.40	0.49	0.57	0.70	0.90	1.07				
	10	○	○	○	103	115	124	0.41	0.58	0.71	0.82	1.00	1.29	1.53				
	15	○	○	○	104	115	123	0.61	0.87	1.06	1.23	1.50	1.94	2.29				
	20	○	○	○	104	115	123	0.82	1.15	1.41	1.63	2.00	2.58	3.06				
	30	○	○	○	105	115	122	1.23	1.73	2.12	2.45	3.00	3.88	4.58				
	40	○	○	○	106	115	122	1.63	2.31	2.83	3.27	4.00	5.16	6.11				
50	○	○	○	106	115	122	2.04	2.89	3.54	4.08	5.00	6.46	7.64	300	0.9	Pink		
90	05	○	○	○	77	90	100	—	0.29	0.35	0.41	0.50	0.65	0.76	}	170	0.3	Green
	07	○	○	○	78	90	100	—	0.40	0.49	0.57	0.70	0.90	1.07				
	10	○	○	○	78	90	99	0.41	0.58	0.71	0.82	1.00	1.29	1.53				
	15	○	○	○	79	90	99	0.61	0.87	1.06	1.23	1.50	1.94	2.29				
	20	○	○	○	79	90	98	0.82	1.15	1.41	1.63	2.00	2.58	3.06				
	30	○	○	○	80	90	97	1.23	1.73	2.12	2.45	3.00	3.88	4.58				
	40	○	○	○	81	90	97	1.63	2.31	2.83	3.27	4.00	5.16	6.11				
50	○	○	○	81	90	97	2.04	2.89	3.54	4.08	5.00	6.46	7.64	300	1.2	Pink		
65	05	○	○	○	52	65	74	—	0.29	0.35	0.41	0.50	0.65	0.76	}	190	0.4	Green
	07	○	○	○	53	65	74	—	0.40	0.49	0.57	0.70	0.90	1.07				
	10	○	○	○	54	65	73	0.41	0.58	0.71	0.82	1.00	1.29	1.53				
	15	○	○	○	54	65	73	0.61	0.87	1.06	1.23	1.50	1.94	2.29				
	20	○	○	○	55	65	72	0.82	1.15	1.41	1.63	2.00	2.58	3.06				
	30	○	○	○	56	65	72	1.23	1.73	2.12	2.45	3.00	3.88	4.58				

Código ángulo pulverización	Código caudal pulverización	Tamaño rosca			Angulo de pulverización (°)			Caudal de pulverización (L/min)							Diámetro medio de gota (µm)	Diámetro de orificio (mm)	Color del cabezal
		R1/8	R1/4	R3/8	0.15 MPa	0.3 MPa	0.7 MPa	0.05 MPa	0.1 MPa	0.15 MPa	0.2 MPa	0.3 MPa	0.5 MPa	0.7 MPa			
65	40	○	○	○	56	65	71	1.63	2.31	2.83	3.27	4.00	5.16	6.11	350	1.3	Orange
	50	○	○	○	57	65	71	2.04	2.89	3.54	4.08	5.00	6.46	7.64			
50	05	○	○	○	38	50	59	—	0.29	0.35	0.41	0.50	0.65	0.76	210	0.4	Green
	07	○	○	○	38	50	58	—	0.40	0.49	0.57	0.70	0.90	1.07			
	10	○	○	○	40	50	58	0.41	0.58	0.71	0.82	1.00	1.29	1.53			
	15	○	○	○	40	50	57	0.61	0.87	1.06	1.23	1.50	1.94	2.29			
	20	○	○	○	41	50	57	0.82	1.15	1.41	1.63	2.00	2.58	3.06			
	30	○	○	○	42	50	56	1.23	1.73	2.12	2.45	3.00	3.88	4.58			
	40	○	○	○	42	50	56	1.63	2.31	2.83	3.27	4.00	5.16	6.11			
	50	○	○	○	43	50	55	2.04	2.89	3.54	4.08	5.00	6.46	7.64			
	400	○	○	○													
														1.6	Pink		

**Código de producto**

Usar este código para hacer pedidos.

① **Cuerpo completo**

⟨Ejemplo⟩ 1/8M INVV 9030 PP (FEPM) + PP

1/8M INVV 90 30 PP (FEPM) + PP

Tamaño de rosca*	Código ángulo pulverización	Código caudal pulverización	Material del adaptador
1/8M	115	05	PP
1/4M	50	50	PPS
3/8M	50	50	PPS

② **Cabezal (con junta)**

⟨Ejemplo⟩ INVV 9030 PP (FEPM)

INVV 90 30 PP (FEPM)

Código ángulo pulverización	Código caudal pulverización
115	05
50	50

\*"M" indica rosca macho ("R" es el estándar ISO) y "F" indica rosca hembra ("Rc" ISO estándar) ejemplo: 1/8M = R1/8".

**¡DISPONIBLES!**

Desconexión Rápida  
Boquillas de pulverización  
descentrada, plana y uniforme

**Serie INOVE**

Ver p.56 de este catálogo.

Desconexión Rápida  
Cono lleno  
Boquillas de pulverización

**Serie INJXX**

Ver p.84 de este catálogo.

**Adaptador para desconexión rápida**

**INCO**



Foto de INCO con una boquilla plana de gran ángulo de la serie YYP

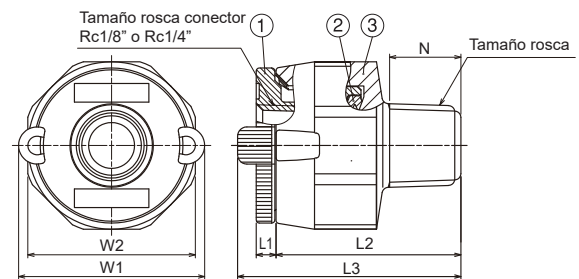
**[Características]**

- Fácil conexión y desconexión simplemente roscando una boquilla al conector.
- Fabricado en plástico de alta resistencia química y al calor.
- Posibilidad de uso de boquillas con rosca R1/4" y R1/8".

**Serie INCO**

Serie INCO	
Estructura	<ul style="list-style-type: none"> <li>• Estructura de dos piezas que incluye un conector y un adaptador.</li> <li>• Fácil conexión y desconexión del cabezal girándolo 60°.</li> </ul>
Material	<ul style="list-style-type: none"> <li>• Conector: PP</li> <li>• Adaptador: PP o PPS</li> <li>• Junta: FEPM</li> </ul>

Tamaño rosca	Dimensiones (mm)						Masa (g)	
	L1	L2	L3	W1	W2	N	PP	PPS
R1/8	3	27	33	30	27	8	9	12
R1/4	3	30	36	30	27	11.5	10	13
R3/8	3	30	36	30	27	12	11	14



① Conector boquilla ② Junta (FEPM) ③ Adaptador

[Nota] El aspecto y las dimensiones pueden variar ligeramente según los materiales y códigos de boquillas.

**Código de producto**

Usar este código para hacer pedidos.

① **Cuerpo completo**

⟨Ejemplo⟩ INCO 1/4M×1/8F PP (FEPM) + PP

INCO 1/4M × 1/8F PP (FEPM) + PP

Tamaño de rosca*	Tamaño rosca conector*	Material del adaptador
1/8M	1/8F	PP
1/4M	1/4F	PPS
3/8M		

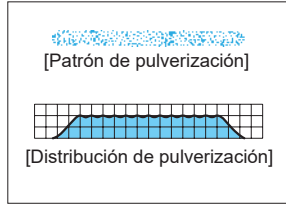
② **Cabezal (con junta)**

⟨Ejemplo⟩ INCO 1/8F PP (FEPM)

INCO 1/8F PP (FEPM)

Tamaño rosca conector*
1/8F
1/4F

\*"M" indica rosca macho ("R" es el estándar ISO) y "F" indica rosca hembra ("Rc" ISO estándar).



### [Características]

- Patrón de pulverización plana con distribución uniforme de pulverización.
- Presión uniforme a lo largo del área de pulverización.

### [Presión estándar]

0.3 MPa

### [Aplicaciones]

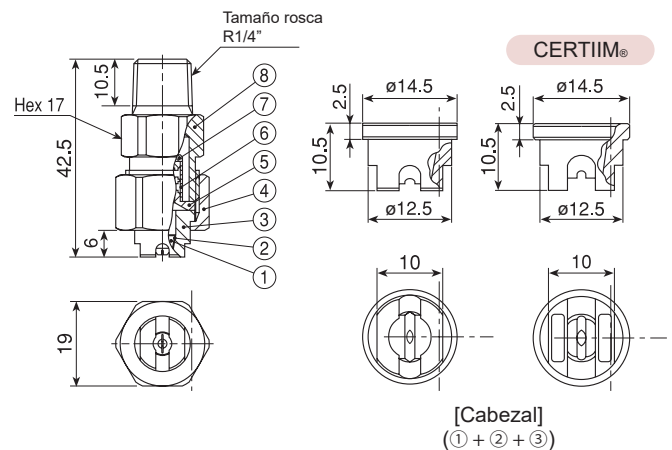
- Limpeza:** Automóviles, contenedores, películas, fieltros, filtros, pantallas, botellas, grava, tierra y arena, piezas metálicas, máquinas, placas de acero, piezas de acero, cables.
- Pulverización:** Grabadores, aceites, lubricantes, líquidos, soluciones, insecticidas, herbicidas.
- Enfriamiento:** Gases, humos, intercambiadores de calor, tanques, aceros, techos.
- Cortina de agua:** Protección contra incendios, protección contra el calor, supresión del polvo, desodorización.

## Serie VE (estructura tres piezas)

Serie VE (con orificio de cerámica insertado)	
Estructura	<ul style="list-style-type: none"> <li>• Estructura de tres piezas con orificio de cerámica insertado.</li> <li>• Comprende tres partes: punta de boquilla, tapa y adaptador. La punta de la boquilla desgastada se puede reemplazar por separado.</li> <li>• Los modelos con pequeñas capacidades de pulverización vienen con posibilidad de filtro.</li> <li>• CERTIIM® es una boquilla de plástico inyectado con un cabezal de cerámica embutido.</li> </ul>
Material	<ul style="list-style-type: none"> <li>• Orificio de la boquilla: cerámico</li> <li>• Retenedor del cabezal: S303, o PVDF</li> <li>• Tapa, adaptador y filtro: S303</li> <li>• Material opcional: S316 u otros</li> </ul>
Masa	<ul style="list-style-type: none"> <li>• Cuerpo completo*1 S303: 49 g</li> <li>• Cabezal S303: 6.5 g CERTIIM®: 2 g</li> </ul>

\*1) Con filtro, agregue 2-5 g a la masa anterior y 2 mm a la longitud total.

[Nota] El aspecto y las dimensiones pueden variar ligeramente según los materiales y códigos de boquillas.



- Ⓐ **Boquilla** (1) Orificio de cerámica (2) Adhesivo: Araldite® (3) Retenedor del cabezal (4) Tapa (8) Adaptador
- Ⓑ **Filtro** (5) Porta filtro (6) Malla del filtro [S316] (7) Cabezal del filtro

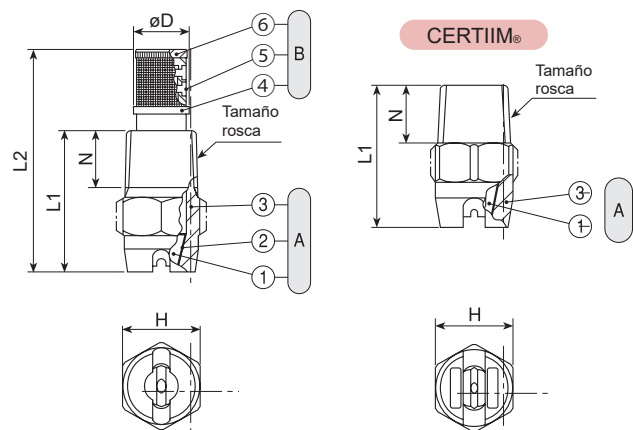
## Serie VEP (estructura de una pieza)

Serie VEP (con orificio de cerámica insertado)	
Estructura	<ul style="list-style-type: none"> <li>• El orificio de cerámica se inserta y se adhiere a un cuerpo de metal o plástico.</li> <li>• Los modelos de caudal pequeña vienen con la posibilidad de acoplar un filtro.</li> <li>• CERTIIM® es una boquilla de plástico inyectado con un cabezal de cerámica embutido.</li> </ul>
Material	<ul style="list-style-type: none"> <li>• Orificio de la boquilla: cerámico</li> <li>• Partes metálicas: S303</li> <li>• Cuerpo de plástico: PVDF</li> <li>• Material opcional: S316 u otros</li> </ul>

Tamaño rosca	Dimensiones (mm)					Masa (g) *1	
	L1	L2	H	øD	N	S303	CERTIIM®
R1/8	16.5	30	12	7.5	6.5	8	—
R1/4	26	40	14	10	10.5	20	—
R3/8	30	—	19	—	11	33	—
R1/2	38	—	23	—	14	57	—
CERTIIM® R1/8	22	—	12	—	8.5	—	2.1
CERTIIM® R1/4	26	—	14	—	10.5	—	6

\*1) Con filtro, agregue 2-5 g a la masa anterior.

[Nota] El aspecto y las dimensiones pueden variar ligeramente según los materiales y códigos de boquillas.



- Ⓐ **Boquilla** (1) Orificio de cerámica (2) Adhesivo: Araldite® (3) Cuerpo boquilla
- Ⓑ **Filtro** (4) Porta filtro (5) Malla del filtro [S316] (6) Cabezal del filtro







いけうち

Pulverización plana

Código ángulo pulverización	Código caudal pulverización	Tamaño de rosca								Angulo de pulverización (°)			Caudal de pulverización (L/min)						Diámetro medio de gota (µm)	Diámetro de orificio (mm)	Tamaño malla filtro						
		VE		VEP						0.15 MPa	0.3 MPa	0.7 MPa	0.05 MPa	0.1 MPa	0.15 MPa	0.2 MPa	0.3 MPa	0.5 MPa				0.7 MPa	1 MPa	2 MPa			
		Metal	CER-TIIM®	Metal				CER-TIIM®																			
				R1/4	R1/4	R1/8	R1/4		R3/8																R1/2	R1/8	R1/4
50	19	●	○								43	50	56	0.78	1.10	1.34	1.55	1.90	2.45	2.90	3.47	4.91	300	0.9	50		
	31	○	○								43	50	55	1.26	1.79	2.19	2.53	3.10	4.00	4.74	5.66	8.00				1.2	
	39	○	○								43	50	55	1.59	2.25	2.76	3.18	3.90	5.03	5.96	7.12	10.1				1.4	
	59	○	○								43	50	55	2.40	3.41	4.17	4.82	5.90	7.62	9.01	10.8	15.2				1.5	
	78	○	○								43	50	55	3.18	4.50	5.52	6.37	7.80	10.1	11.9	14.2	20.1				2.0	
	117	○	○								43	50	54	4.78	6.75	8.27	9.55	11.7	15.1	17.8	21.4	30.2				2.4	
	157	○	○								43	50	54	6.41	9.06	11.1	12.8	15.7	20.3	24.0	28.0	40.5				2.9	
	196	○	○								43	50	53	8.00	11.3	13.9	16.0	19.6	25.3	30.0	35.8	50.6				570	3.3
	235	○	○								43	50	53	9.54	13.6	16.6	19.2	23.5	30.3	35.9	42.9	60.7				3.7	
	274	○	○								43	50	53	11.2	15.8	19.4	22.4	27.4	35.4	41.9	50.0	70.7				4.0	
	314	○	○								44	50	52	12.8	18.1	22.2	25.6	31.4	40.5	48.0	57.3	81.1				650	4.4
	392	○	○								44	50	52	16.0	22.6	27.7	32.0	39.2	50.6	60.0	71.6	101				4.7	
469	○	○								44	50	52	19.1	27.0	33.2	38.4	46.9	60.7	71.8	85.6	121	850	5.0				
40	23	○	○								31	40	46	0.94	1.33	1.63	1.88	2.30	2.97	3.51	4.20	5.94	350	1.1	—		
	36	○	○								32	40	45	1.47	2.08	2.55	2.94	3.60	4.65	5.50	6.57	9.30				1.4	
	59	○	○								32	40	45	2.40	3.41	4.17	4.82	5.90	7.62	9.01	10.8	15.2				1.8	
	78	○	○								33	40	45	3.18	4.50	5.52	6.37	7.80	10.1	11.9	14.2	20.1				2.1	
	117	○	○								33	40	44	4.78	6.75	8.27	9.55	11.7	15.1	17.8	21.4	30.2				2.6	
	157	○	○								33	40	44	6.41	9.06	11.1	12.8	15.7	20.3	24.0	28.0	40.5				3.0	
	196	○	○								33	40	43	8.00	11.3	13.9	16.0	19.6	25.3	30.0	35.8	50.6				630	3.6
	235	○	○								33	40	43	9.54	13.6	16.6	19.2	23.5	30.3	35.9	42.9	60.7				3.7	
	274	○	○								33	40	43	11.2	15.8	19.4	22.4	27.4	35.4	41.9	50.0	70.7				4.1	
	314	○	○								33	40	43	12.8	18.1	22.2	25.6	31.4	40.5	48.0	57.3	81.1				720	4.3
	392	○	○								33	40	43	16.0	22.6	27.7	32.0	39.2	50.6	60.0	71.6	101				4.8	
	469	○	○								34	40	43	19.1	27.0	33.2	38.4	46.9	60.7	71.8	85.6	121				900	5.5
25	19	○	○								18	25	32	0.78	1.10	1.34	1.55	1.90	2.45	2.90	3.47	4.91	390	1.1	—		
	31	○	○								19	25	32	1.26	1.79	2.19	2.53	3.10	4.00	4.74	5.66	8.00				1.4	
	39	○	○								20	25	32	1.59	2.25	2.76	3.18	3.90	5.03	5.96	7.12	10.1				1.5	
	59	○	○								21	25	32	2.40	3.41	4.17	4.82	5.90	7.62	9.01	10.8	15.2				1.9	
	78	○	○								21	25	32	3.18	4.50	5.52	6.37	7.80	10.1	11.9	14.2	20.1				2.3	
	117	○	○								21	25	32	4.78	6.75	8.27	9.55	11.7	15.1	17.8	21.4	30.2				2.7	
	157	○	○								21	25	32	6.41	9.06	11.1	12.8	15.7	20.3	24.0	28.0	40.5				3.4	
	196	○	○								21	25	32	8.00	11.3	13.9	16.0	19.6	25.3	30.0	35.8	50.6				730	3.7
	235	○	○								21	25	31	9.54	13.6	16.6	19.2	23.5	30.3	35.9	42.9	60.7				4.0	
	274	○	○								21	25	31	11.2	15.8	19.4	22.4	27.4	35.4	41.9	50.0	70.7				4.5	
	314	○	○								21	25	31	12.8	18.1	22.2	25.6	31.4	40.5	48.0	57.3	81.1				800	4.8
	392	○	○								21	25	31	16.0	22.6	27.7	32.0	39.2	50.6	60.0	71.6	101				5.1	
469	○	○								21	25	31	19.1	27.0	33.2	38.4	46.9	60.7	71.8	85.6	121	1,050	5.5				
15	23	○	○								10	15	19	0.94	1.33	1.63	1.88	2.30	2.97	3.51	4.20	5.94	500	1.3	—		
	36	○	○								10	15	19	1.47	2.08	2.55	2.94	3.60	4.65	5.50	6.57	9.30				1.6	
	59	○	○								10	15	19	2.40	3.41	4.17	4.82	5.90	7.62	9.01	10.8	15.2				2.0	
	78	○	○								10	15	19	3.18	4.50	5.52	6.37	7.80	10.1	11.9	14.2	20.1				2.4	
	117	○	○								10	15	19	4.78	6.75	8.27	9.55	11.7	15.1	17.8	21.4	30.2				3.0	
	157	○	○								12	15	19	6.41	9.06	11.1	12.8	15.7	20.3	24.0	28.0	40.5				3.5	
	196	○	○								13	15	19	8.00	11.3	13.9	16.0	19.6	25.3	30.0	35.8	50.6				850	3.8
	235	○	○								13	15	19	9.54	13.6	16.6	19.2	23.5	30.3	35.9	42.9	60.7				4.3	
	274	○	○								13	15	19	11.2	15.8	19.4	22.4	27.4	35.4	41.9	50.0	70.7				4.7	
	314	○	○								13	15	19	12.8	18.1	22.2	25.6	31.4	40.5	48.0	57.3	81.1				950	5.2
	392	○	○								13	15	19	16.0	22.6	27.7	32.0	39.2	50.6	60.0	71.6	101				5.4	
	469	○	○								13	15	18	19.1	27.0	33.2	38.4	46.9	60.7	71.8	85.6	121				1,250	5.8

●: Disponible con/sin filtro ○: Disponible sin filtro

**Código de producto Serie VE**

Usar este código para hacer pedidos.

① Cuerpo completo

⟨Ejemplo⟩ 1/4M VE 11519 S303W

1/4M VE 115 19 S303 W

Código ángulo pulverización: 115, 157  
Código caudal pulverización: 03  
Material: S303  
Filtro: W (con filtro), Sin "W" significa "sin filtro"

② Cabezal

⟨Ejemplo⟩ 1/4 VE 11519 S303

1/4 VE 115 19 S303

Código ángulo pulverización: 115, 157  
Código caudal pulverización: 03  
Material: S303, TPVDF

**Código de producto Serie VEP**

Usar este código para hacer pedidos.

⟨Ejemplo⟩ 1/4M VEP 11519 S303W

1/4M VEP 115 19 S303 W

Tamaño de rosca<sup>2</sup>: 1/8M, 1/4M, 3/8M, 1/2M  
Código ángulo pulverización: 115, 157  
Código caudal pulverización<sup>3</sup>: 03, 469  
Material: S303, TPVDF  
Filtro<sup>4</sup>: W (con filtro), Sin "W" significa "sin filtro"

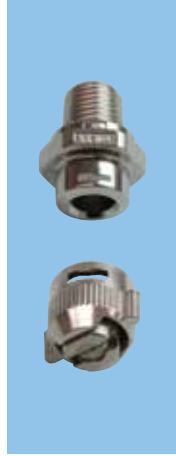
\*2) "M" indica rosca macho ("R" es el estándar ISO) y "F" indica rosca hembra ("Rc" ISO estándar) ejemplo: 1/8M = R1/8".  
\*3) Para códigos de caudal de pulverización de 03, 04 ó 05, se escribe "AL99" al final del código de producto.  
⟨Ejemplo⟩ 1/4MVEP9003S303W (AL99)  
\*4) Modelos VEP-TPVDF vienen sin filtro.



# Desconexión rápida

## Boquillas de pulverización uniforme

Acero inoxidable



[Patrón de pulverización]

[Distribución de pulverización]

### [Características]

- Patrón de pulverización plana con distribución uniforme de pulverización.
- Fácil montaje / desmontaje manual con una lengüeta moleteada.
- El diseño de fácil desmontaje ayuda a reducir significativamente el tiempo de mantenimiento.

### [Presión estándar]

0.3 MPa

### [Aplicaciones]

Limpeza: Automóviles, contenedores, películas, fieltros, filtros, pantallas, botellas, grava, tierra y arena, piezas metálicas, máquinas, placas y piezas de acero, cables.

Pulverización: Aceites, lubricantes, pegamentos, insecticidas, herbicidas.

Enfriamiento: Tanques, techos.

Cortina de agua: Supresión de polvo, desodorización.

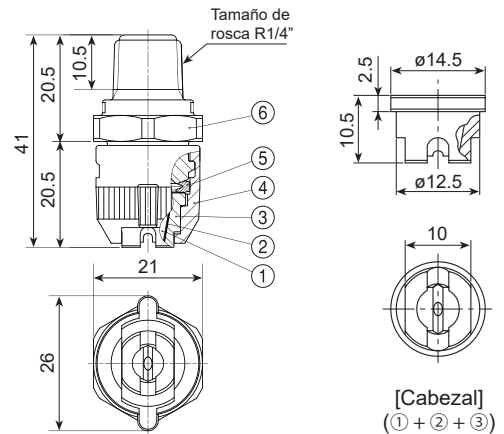
## Serie INVE

	Serie INVE (con orificio de cerámica insertado)
Estructura	<ul style="list-style-type: none"> <li>• Incluye un orificio de cerámica en el cabezal.</li> <li>• Comprende una boquilla (cabezal + tapa + junta) y un adaptador.</li> <li>• El cabezal desgastado y otras piezas están disponibles individual para su reemplazo.</li> <li>• La parte de la boquilla se puede quitar e instalar simplemente girando 90° con la mano.</li> <li>• El cabezal o la junta no se desprenden cuando se retire la parte de la boquilla.</li> </ul>
Material	<ul style="list-style-type: none"> <li>• Orificio de la boquilla: cerámico</li> <li>• Retenedor del cabezal: S303</li> <li>• Tapa y adaptador: S316L equivalente</li> <li>• Junta: FEPM</li> </ul>
Masa	<ul style="list-style-type: none"> <li>• Cuerpo completo: 51 g</li> <li>• Cabezal: 6.5 g</li> </ul>

Resistencia a temperatura hasta: 60°C

Presión hasta: 2.0 MPa

[Nota] El aspecto y las dimensiones pueden variar ligeramente según los materiales y códigos de boquillas.



- ① Orificio de cerámica ② Adhesivo: Araldite®  
③ Retenedor del cabezal ④ Tapa ⑤ Junta ⑥ Adaptador

El diseño seguro evita que las piezas se desprendan

Las partes no se desprenden

Desconexión rápida

Características comunes de las series INW-SS, INV e INVE

¡Fácil instalación y desmontaje girando la boquilla manualmente!

Otros tipos de boquillas de acero inoxidable se han agregado recientemente a nuestras series IN de fácil desmontaje. Consulte las páginas 33-34 para ver las boquillas IN-SS e INV.

Código ángulo pulverización	Código caudal pulverización	Angulo de pulverización (°)			Caudal de pulverización (L/min)									Diámetro medio de gota (µm)	Diámetro de orificio (mm)
		0.15 MPa	0.3 MPa	0.7 MPa	0.05 MPa	0.1 MPa	0.15 MPa	0.2 MPa	0.3 MPa	0.5 MPa	0.7 MPa	1 MPa	2 MPa		
115	78	106	115	121	3.18	4.50	5.52	6.37	7.80	10.1	11.9	14.2	20.1	350	1.0
	117	106	115	120	4.78	6.75	8.27	9.55	11.7	15.1	17.8	21.4	30.2	350	1.2
	157	106	115	120	6.41	9.06	11.1	12.8	15.7	20.3	24.0	28.0	40.5	450	1.4
90	36	83	90	97	1.47	2.08	2.55	2.94	3.60	4.65	5.50	6.57	9.30	300	1.0
	39	83	90	97	1.59	2.25	2.76	3.18	3.90	5.03	5.96	7.12	10.1	300	1.0
	59	83	90	97	2.40	3.41	4.17	4.82	5.90	7.62	9.01	10.8	15.2	300	1.2
	78	84	90	97	3.18	4.50	5.52	6.37	7.80	10.1	11.9	14.2	20.1	300	1.4
	117	84	90	96	4.78	6.75	8.27	9.55	11.7	15.1	17.8	21.4	30.2	300	1.7
	157	84	90	96	6.41	9.06	11.1	12.8	15.7	20.3	24.0	28.0	40.5	480	2.0
80	36	72	80	84	1.47	2.08	2.55	2.94	3.60	4.65	5.50	6.57	9.30	310	1.0
	39	73	80	84	1.59	2.25	2.76	3.18	3.90	5.03	5.96	7.12	10.1	310	1.0
	59	74	80	84	2.40	3.41	4.17	4.82	5.90	7.62	9.01	10.8	15.2	310	1.3
	78	74	80	84	3.18	4.50	5.52	6.37	7.80	10.1	11.9	14.2	20.1	310	1.6
	117	75	80	84	4.78	6.75	8.27	9.55	11.7	15.1	17.8	21.4	30.2	310	1.9
	157	76	80	84	6.41	9.06	11.1	12.8	15.7	20.3	24.0	28.0	40.5	490	2.4
65	31	57	65	73	1.26	1.79	2.19	2.53	3.10	4.00	4.74	5.66	8.00	310	1.1
	36	57	65	73	1.47	2.08	2.55	2.94	3.60	4.65	5.50	6.57	9.30	310	1.2
	39	57	65	73	1.59	2.25	2.76	3.18	3.90	5.03	5.96	7.12	10.1	310	1.3
	59	58	65	72	2.40	3.41	4.17	4.82	5.90	7.62	9.01	10.8	15.2	310	1.4
	78	58	65	72	3.18	4.50	5.52	6.37	7.80	10.1	11.9	14.2	20.1	310	1.8
	117	58	65	69	4.78	6.75	8.27	9.55	11.7	15.1	17.8	21.4	30.2	310	2.3
50	31	43	50	55	1.26	1.79	2.19	2.53	3.10	4.00	4.74	5.66	8.00	350	1.2
	39	43	50	55	1.59	2.25	2.76	3.18	3.90	5.03	5.96	7.12	10.1	350	1.4
	59	43	50	55	2.40	3.41	4.17	4.82	5.90	7.62	9.01	10.8	15.2	350	1.5
	78	43	50	55	3.18	4.50	5.52	6.37	7.80	10.1	11.9	14.2	20.1	350	2.0
	117	43	50	54	4.78	6.75	8.27	9.55	11.7	15.1	17.8	21.4	30.2	350	2.4
	157	43	50	54	6.41	9.06	11.1	12.8	15.7	20.3	24.0	28.0	40.5	570	2.9
40	23	31	40	46	0.94	1.33	1.63	1.88	2.30	2.97	3.51	4.20	5.94	350	1.1
	36	32	40	45	1.47	2.08	2.55	2.94	3.60	4.65	5.50	6.57	9.30	350	1.4
	59	32	40	45	2.40	3.41	4.17	4.82	5.90	7.62	9.01	10.8	15.2	350	1.8
	78	33	40	45	3.18	4.50	5.52	6.37	7.80	10.1	11.9	14.2	20.1	350	2.1
	117	33	40	44	4.78	6.75	8.27	9.55	11.7	15.1	17.8	21.4	30.2	350	2.6
	157	33	40	44	6.41	9.06	11.1	12.8	15.7	20.3	24.0	28.0	40.5	630	3.0
25	19	18	25	32	0.78	1.10	1.34	1.55	1.90	2.45	2.90	3.47	4.91	390	1.1
	31	19	25	32	1.26	1.79	2.19	2.53	3.10	4.00	4.74	5.66	8.00	390	1.4
	39	20	25	32	1.59	2.25	2.76	3.18	3.90	5.03	5.96	7.12	10.1	390	1.5
	59	21	25	32	2.40	3.41	4.17	4.82	5.90	7.62	9.01	10.8	15.2	390	1.9
	78	21	25	32	3.18	4.50	5.52	6.37	7.80	10.1	11.9	14.2	20.1	390	2.3
	117	21	25	32	4.78	6.75	8.27	9.55	11.7	15.1	17.8	21.4	30.2	390	2.7
15	23	10	15	19	0.94	1.33	1.63	1.88	2.30	2.97	3.51	4.20	5.94	500	1.3
	36	10	15	19	1.47	2.08	2.55	2.94	3.60	4.65	5.50	6.57	9.30	500	1.6
	59	10	15	19	2.40	3.41	4.17	4.82	5.90	7.62	9.01	10.8	15.2	500	2.0
	78	10	15	19	3.18	4.50	5.52	6.37	7.80	10.1	11.9	14.2	20.1	500	2.4
	117	10	15	19	4.78	6.75	8.27	9.55	11.7	15.1	17.8	21.4	30.2	500	3.0
	157	12	15	19	6.41	9.06	11.1	12.8	15.7	20.3	24.0	28.0	40.5	850	3.5

### Código de producto

Usar este código para hacer pedidos.

#### ① Cuerpo completo

⟨Ejemplo⟩ 1/4M INVE 11578 S303 (FEPM) + S316L-IN

1/4M INVE 115 78 S303 (FEPM) + S316L-IN

Código ángulo pulverización	Código caudal pulverización
■ 115	■ 19
∩	∩
■ 15	■ 157

#### ② Cabezal

⟨Ejemplo⟩ 1/4M VE 11578 S303

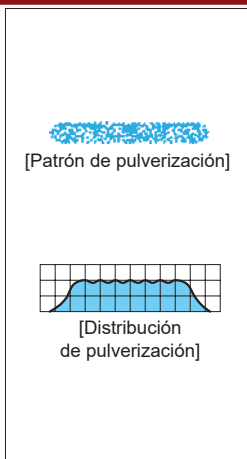
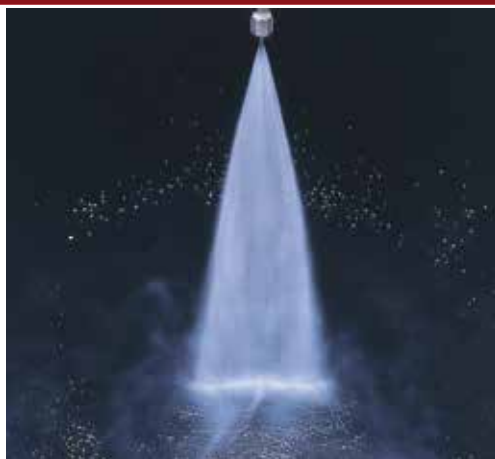
1/4 VE 115 78 S303

Código ángulo pulverización	Código caudal pulverización
■ 115	■ 19
∩	∩
■ 15	■ 157

Nota: Los cabezales de la serie INVE son los mismos que los utilizados en la serie VE.

# Limpieza de alta presión

## Boquillas de pulverización uniforme



### [Características]

- Patrón de pulverización plana con distribución uniforme de pulverización.
- Tamaños de rosca pequeños R1/4 y R1/8 para limpieza a alta presión.

### [Presión estándar]

3 MPa

### [Aplicaciones]

Limpieza a alta presión:  
Automóviles, contenedores, tanques, partes de alambre y filtro de máquinas de fabricación de papel, cilindros de alambre, prensas de filtro, otras limpiezas y desengrasantes industriales.

Pulverización plana

## Serie VNP

Serie VNP (con orificio de cerámica insertado)	
Estructura	• El orificio de cerámica se inserta y se adhiere a un cuerpo metálico.
Material	• Orificio de la boquilla: cerámico • Partes metálicas: S303 • Material opcional: S316
Masa	• R1/8"...S303: 7 g • R1/4"...S303: 20

**R1/8**

**R1/4**

① Orificio de cerámica ② Adhesivo: Araldite® ③ Cuerpo boquilla

[Nota] El aspecto y las dimensiones pueden variar ligeramente según los materiales y códigos de boquillas.

Código ángulo pulverización	Código caudal pulverización	Tamaño de rosca		Angulo de pulverización (°)			Caudal de pulverización (L/min)													Diámetro de orificio (mm)
		R1/8	R1/4	1 MPa	3 MPa	5 MPa	1 MPa	2 MPa	2.5 MPa	3 MPa	3.5 MPa	4 MPa	4.5 MPa	5 MPa	6.5 MPa	8 MPa	10 MPa	15 MPa		
65	43	○	○	60	65	65	2.50	3.54	3.96	4.33	4.68	5.00	5.30	5.59	6.37	7.06	7.91	9.67	0.7	
	49	○	○	60	65	65	2.86	4.04	4.52	4.94	5.34	5.71	6.06	6.38	7.28	8.07	9.04	11.1	0.8	
	56	○	○	60	65	65	3.22	4.54	5.08	5.56	6.01	6.42	6.81	7.18	8.19	9.08	10.2	12.4	0.9	
	62	○	○	60	65	65	3.57	5.05	5.65	6.18	6.68	7.14	7.57	7.98	9.10	10.1	11.3	13.8	0.9	
	68	○	○	60	65	65	3.93	5.55	6.21	6.80	7.35	7.85	8.33	8.79	10.0	11.1	12.4	15.2	1.0	
	74	○	○	60	65	65	4.29	6.06	6.78	7.42	8.01	8.56	9.09	9.58	10.9	12.1	13.6	16.6	1.0	
	80	○	○	60	65	65	4.65	6.56	7.35	8.04	8.68	9.28	9.85	10.4	11.8	13.1	14.7	18.0	1.0	
	87	○	○	60	65	65	5.00	7.07	7.91	8.66	9.35	10.0	10.6	11.2	12.8	14.1	15.8	19.4	1.1	
	99	○	○	60	65	65	5.72	8.08	9.04	9.89	10.7	11.4	12.1	12.8	14.6	16.2	18.1	22.1	1.1	
	124	○	○	60	65	65	7.15	10.1	11.3	12.4	13.4	14.3	15.2	16.0	18.2	20.2	22.6	27.7	1.3	
40	25	○	○	35	40	40	1.43	2.02	2.25	2.47	2.67	2.85	3.03	3.19	3.64	4.03	4.51	5.52	0.6	
	31	○	○	35	40	40	1.78	2.52	2.82	3.09	3.34	3.57	3.78	3.99	4.55	5.05	5.64	6.91	0.7	
	37	○	○	35	40	40	2.14	3.03	3.39	3.71	4.01	4.28	4.54	4.79	5.46	6.06	6.77	8.30	0.7	
	43	○	○	35	40	40	2.50	3.54	3.96	4.33	4.68	5.00	5.30	5.59	6.37	7.06	7.91	9.67	0.8	
	49	○	○	35	40	40	2.86	4.04	4.52	4.94	5.34	5.71	6.06	6.38	7.28	8.07	9.04	11.1	1.0	
	56	○	○	35	40	40	3.22	4.54	5.08	5.56	6.01	6.42	6.81	7.18	8.19	9.08	10.2	12.4	1.0	
	62	○	○	35	40	40	3.57	5.05	5.65	6.18	6.68	7.14	7.57	7.98	9.10	10.1	11.3	13.8	1.1	
	68	○	○	35	40	40	3.93	5.55	6.21	6.80	7.35	7.85	8.33	8.79	10.0	11.1	12.4	15.2	1.1	
	74	○	○	35	40	40	4.29	6.06	6.78	7.42	8.01	8.56	9.09	9.58	10.9	12.1	13.6	16.6	1.1	
	80	○	○	35	40	40	4.65	6.56	7.35	8.04	8.68	9.28	9.85	10.4	11.8	13.1	14.7	18.0	1.2	
87	○	○	35	40	40	5.00	7.07	7.91	8.66	9.35	10.0	10.6	11.2	12.8	14.1	15.8	19.4	1.2		
99	○	○	35	40	40	5.72	8.08	9.04	9.89	10.7	11.4	12.1	12.8	14.6	16.2	18.1	22.1	1.4		
124	○	○	35	40	40	7.15	10.1	11.3	12.4	13.4	14.3	15.2	16.0	18.2	20.2	22.6	27.7	1.5		
30	25	○	○	26	30	30	1.43	2.02	2.25	2.47	2.67	2.85	3.03	3.19	3.64	4.03	4.51	5.52	0.6	
	31	○	○	26	30	30	1.78	2.52	2.82	3.09	3.34	3.57	3.78	3.99	4.55	5.05	5.64	6.91	0.7	
	37	○	○	26	30	30	2.14	3.03	3.39	3.71	4.01	4.28	4.54	4.79	5.46	6.06	6.77	8.30	0.8	
	43	○	○	26	30	30	2.50	3.54	3.96	4.33	4.68	5.00	5.30	5.59	6.37	7.06	7.91	9.67	0.9	
	49	○	○	26	30	30	2.86	4.04	4.52	4.94	5.34	5.71	6.06	6.38	7.28	8.07	9.04	11.1	1.0	
	56	○	○	26	30	30	3.22	4.54	5.08	5.56	6.01	6.42	6.81	7.18	8.19	9.08	10.2	12.4	1.1	
	62	○	○	26	30	30	3.57	5.05	5.65	6.18	6.68	7.14	7.57	7.98	9.10	10.1	11.3	13.8	1.1	
	68	○	○	26	30	30	3.93	5.55	6.21	6.80	7.35	7.85	8.33	8.79	10.0	11.1	12.4	15.2	1.1	
	74	○	○	26	30	30	4.29	6.06	6.78	7.42	8.01	8.56	9.09	9.58	10.9	12.1	13.6	16.6	1.2	
	80	○	○	26	30	30	4.65	6.56	7.35	8.04	8.68	9.28	9.85	10.4	11.8	13.1	14.7	18.0	1.3	
87	○	○	26	30	30	5.00	7.07	7.91	8.66	9.35	10.0	10.6	11.2	12.8	14.1	15.8	19.4	1.3		
99	○	○	26	30	30	5.72	8.08	9.04	9.89	10.7	11.4	12.1	12.8	14.6	16.2	18.1	22.1	1.5		
124	○	○	26	30	30	7.15	10.1	11.3	12.4	13.4	14.3	15.2	16.0	18.2	20.2	22.6	27.7	1.7		



Código ángulo pulverización	Código caudal pulverización	Tamaño de rosca		Angulo de pulverización (°)			Caudal de pulverización (L/min)										Diámetro de orificio (mm)		
		R1/8	R1/4	1 MPa	3 MPa	5 MPa	1 MPa	2 MPa	2.5 MPa	3 MPa	3.5 MPa	4 MPa	4.5 MPa	5 MPa	6.5 MPa	8 MPa		10 MPa	15 MPa
25	25	○	○	22	25	25	1.43	2.02	2.25	2.47	2.67	2.85	3.03	3.19	3.64	4.03	4.51	5.52	0.7
	31	○	○	22	25	25	1.78	2.52	2.82	3.09	3.34	3.57	3.78	3.99	4.55	5.05	5.64	6.91	0.7
	37	○	○	22	25	25	2.14	3.03	3.39	3.71	4.01	4.28	4.54	4.79	5.46	6.06	6.77	8.30	0.8
	43	○	○	22	25	25	2.50	3.54	3.96	4.33	4.68	5.00	5.30	5.59	6.37	7.06	7.91	9.67	0.9
	49	○	○	22	25	25	2.86	4.04	4.52	4.94	5.34	5.71	6.06	6.38	7.28	8.07	9.04	11.1	1.0
	56	○	○	22	25	25	3.22	4.54	5.08	5.56	6.01	6.42	6.81	7.18	8.19	9.08	10.2	12.4	1.1
	62	○	○	22	25	25	3.57	5.05	5.65	6.18	6.68	7.14	7.57	7.98	9.10	10.1	11.3	13.8	1.1
	68	○	○	22	25	25	3.93	5.55	6.21	6.80	7.35	7.85	8.33	8.79	10.0	11.1	12.4	15.2	1.2
	74	○	○	22	25	25	4.29	6.06	6.78	7.42	8.01	8.56	9.09	9.58	10.9	12.1	13.6	16.6	1.3
	80	○	○	22	25	25	4.65	6.56	7.35	8.04	8.68	9.28	9.85	10.4	11.8	13.1	14.7	18.0	1.3
	87	○	○	22	25	25	5.00	7.07	7.91	8.66	9.35	10.0	10.6	11.2	12.8	14.1	15.8	19.4	1.4
	99	○	○	22	25	25	5.72	8.08	9.04	9.89	10.7	11.4	12.1	12.8	14.6	16.2	18.1	22.1	1.5
124	○	○	22	25	25	7.15	10.1	11.3	12.4	13.4	14.3	15.2	16.0	18.2	20.2	22.6	27.7	1.7	
15	25	○	○	12	15	15	1.43	2.02	2.25	2.47	2.67	2.85	3.03	3.19	3.64	4.03	4.51	5.52	0.7
	31	○	○	12	15	15	1.78	2.52	2.82	3.09	3.34	3.57	3.78	3.99	4.55	5.05	5.64	6.91	0.8
	37	○	○	12	15	15	2.14	3.03	3.39	3.71	4.01	4.28	4.54	4.79	5.46	6.06	6.77	8.30	0.9
	43	○	○	12	15	15	2.50	3.54	3.96	4.33	4.68	5.00	5.30	5.59	6.37	7.06	7.91	9.67	1.0
	49	○	○	12	15	15	2.86	4.04	4.52	4.94	5.34	5.71	6.06	6.38	7.28	8.07	9.04	11.1	1.1
	56	○	○	12	15	15	3.22	4.54	5.08	5.56	6.01	6.42	6.81	7.18	8.19	9.08	10.2	12.4	1.1
	62	○	○	12	15	15	3.57	5.05	5.65	6.18	6.68	7.14	7.57	7.98	9.10	10.1	11.3	13.8	1.2
	68	○	○	12	15	15	3.93	5.55	6.21	6.80	7.35	7.85	8.33	8.79	10.0	11.1	12.4	15.2	1.3
	74	○	○	12	15	15	4.29	6.06	6.78	7.42	8.01	8.56	9.09	9.58	10.9	12.1	13.6	16.6	1.3
	80	○	○	12	15	15	4.65	6.56	7.35	8.04	8.68	9.28	9.85	10.4	11.8	13.1	14.7	18.0	1.4
	87	○	○	12	15	15	5.00	7.07	7.91	8.66	9.35	10.0	10.6	11.2	12.8	14.1	15.8	19.4	1.5
	93	○	○	12	15	15	5.36	7.58	8.48	9.28	10.0	10.7	11.4	12.0	13.7	15.2	17.0	20.8	1.5
99	○	○	12	15	15	5.72	8.08	9.04	9.89	10.7	11.4	12.1	12.8	14.6	16.2	18.1	22.1	1.6	
111	○	○	12	15	15	6.43	9.09	10.2	11.1	12.0	12.9	13.6	14.4	16.4	18.2	20.3	24.9	1.6	
124	○	○	12	15	15	7.15	10.1	11.3	12.4	13.4	14.3	15.2	16.0	18.2	20.2	22.6	27.7	1.7	

### Código de producto

Usar este código para hacer pedidos.

〈Ejemplo〉 1/8M VNP 65 43 S303

1/8M VNP 65 43 S303

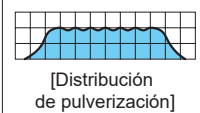
Tamaño de rosca <sup>1</sup>	Código ángulo pulverización <sup>2</sup>	Código caudal pulverización	Material
■ 1/8M	■ 65	■ 25	■ S303
■ 1/4x1/8M	■ 15	■ 124	

\*1) "M" indica rosca macho ("R" es el estándar ISO) y "F" indica rosca hembra ("Rc" ISO estándar) ejemplo: 1/8M = R1/8".  
El tamaño R1/4" se indica como "1/4x1/8M" en la serie VNP.

\*2) Cuando el código de ángulo de pulverización es 25 o 15 y el código de capacidad de pulverización está en el rango de 43 a 124, se indica "Marrón tip" o "Marrón" después del código de material.  
〈Ejemplo〉 1/8MVNP2543S303 (Marrón)



[Patrón de pulverización]



### [Características]

- Boquilla de pulverización con un diseño único especialmente creada para una limpieza y decapado potentes. Con un patrón de pulverización plana fino como una cuchilla, la serie DSP consigue un gran impacto de pulverización dando una limpieza de alto rendimiento, siendo la más eficiente de todas las boquillas planas. (con las mismas presiones y capacidades de pulverización)

### [Presión estándar]

5 MPa

### [Aplicaciones]

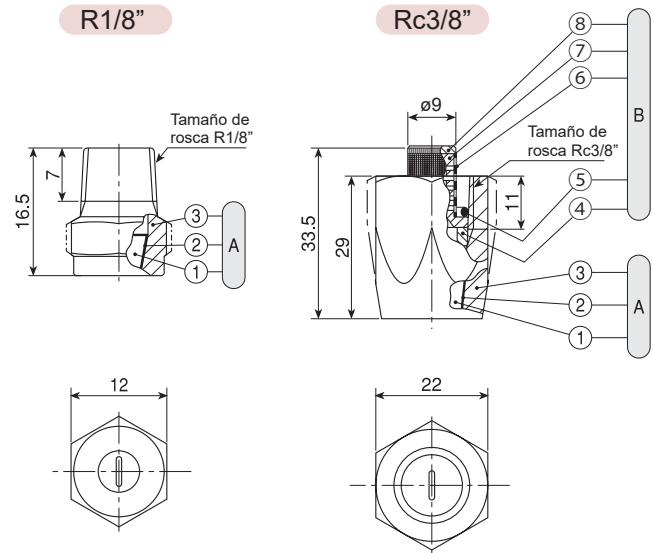
Limpieza a alta presión, desincrustaciones, eliminación de óxido, desengrasado.

## Serie DSP

Serie DSP (con orificio de cerámica insertado)	
Estructura	<ul style="list-style-type: none"> <li>El orificio de cerámica se inserta y se adhiere a un cuerpo metálico.</li> <li>La apertura del orificio de cerámica es circular desde la entrada hasta la garganta y se contrae gradualmente hasta formar un rectángulo más largo a la salida.</li> </ul>
Material	<ul style="list-style-type: none"> <li>Orificio de la boquilla: cerámico</li> <li>Partes metálicas: S303</li> </ul>
Masa*1	<ul style="list-style-type: none"> <li>R1/8": 7 g</li> <li>Rc3/8": 52 g</li> </ul>

\*1) Con filtro agregue 2-5 g a la masa anterior.

[Nota] El aspecto y las dimensiones pueden variar ligeramente según los materiales y códigos de boquillas.



- A) Boquilla** (① Orificio de cerámica ② Adhesivo: Araldite® ③ Cuerpo boquilla)  
**B) Filtro** (④ Junta (PTFE) ⑤ Junta tórica (NBR) ⑥ Malla del filtro [S316] ⑦ Porta filtro ⑧ Cabezal del filtro)

Código ángulo pulverización	Código caudal pulverización	Tamaño de rosca		Angulo de pulverización (°)			Caudal de pulverización (L/min)								Diámetro de orificio (mm)		
		R1/8	Rc3/8	3 MPa	5 MPa	10 MPa	3 MPa	3.5 MPa	4 MPa	4.5 MPa	5 MPa	6.5 MPa	8 MPa	10 MPa		15 MPa	20 MPa
15	56	○		14	15	15	4.33	4.68	5.00	5.30	5.59	6.37	7.06	7.91	9.67	11.2	0.4
	64	○		14	15	15	4.94	5.34	5.71	6.06	6.38	7.28	8.07	9.04	11.1	12.8	0.4
	72	○		14	15	15	5.56	6.01	6.42	6.81	7.18	8.19	9.08	10.2	12.4	14.4	0.4
	80	○		14	15	15	6.18	6.68	7.14	7.57	7.98	9.10	10.1	11.3	13.8	16.0	0.4
	88	○		14	15	15	6.80	7.35	7.85	8.33	8.79	10.0	11.1	12.4	15.2	17.6	0.4
	96	○		14	15	15	7.42	8.01	8.56	9.09	9.58	10.9	12.1	13.6	16.6	19.1	0.5
	104	○		14	15	15	8.04	8.68	9.28	9.85	10.4	11.8	13.1	14.7	18.0	20.8	0.5
	112	○		14	15	15	8.66	9.35	10.0	10.6	11.2	12.8	14.1	15.8	19.4	22.4	0.5
	120	○		14	15	15	9.26	10.0	10.7	11.4	12.0	13.7	15.2	17.0	20.8	24.0	0.6
	128	○		14	15	15	9.89	10.7	11.4	12.1	12.8	14.6	16.2	18.1	22.1	25.6	0.6
	144	○		14	15	15	11.1	12.0	12.9	13.6	14.4	16.4	18.2	20.3	24.9	28.8	0.7
	160	○		14	15	15	12.4	13.4	14.3	15.2	16.0	18.2	20.2	22.6	27.7	32.0	0.8

Pulverización plana

Código ángulo pulverización	Código caudal pulverización	Tamaño de rosca		Angulo de pulverización (°)			Caudal de pulverización (L/min)										Diámetro de orificio (mm)
		R1/8	Rc3/8	3 MPa	5 MPa	10 MPa	3 MPa	3.5 MPa	4 MPa	4.5 MPa	5 MPa	6.5 MPa	8 MPa	10 MPa	15 MPa	20 MPa	
12	83		●	11	12	12	6.43	6.94	7.42	7.87	8.30	9.46	10.5	11.7	14.4	16.6	0.4
	103		●	11	12	12	7.98	8.62	9.21	9.77	10.3	11.7	13.0	14.6	17.8	20.6	0.4
	148		○	11	12	12	11.5	12.4	13.2	14.0	14.8	16.9	18.7	20.9	25.6	29.6	0.5
	166		○	11	12	12	12.9	13.9	14.8	15.7	16.6	18.9	21.0	23.5	28.8	33.2	0.5
	189		○	11	12	12	14.6	15.8	16.9	17.9	18.9	21.5	23.9	26.7	32.7	37.8	0.6
	224		○	11	12	12	17.4	18.7	20.0	21.3	22.4	25.5	28.2	31.6	38.8	44.7	0.7
	250		○	11	12	12	19.4	20.9	22.4	23.7	25.0	28.5	31.6	35.4	43.3	50.0	0.7
	300		○	11	12	12	23.2	25.1	26.8	28.5	30.0	34.2	37.9	42.4	52.0	60.0	0.9
	332		○	11	12	12	25.7	27.8	29.7	31.5	33.2	37.9	42.0	46.9	57.5	66.4	1.0
	478		○	11	12	12	37.0	40.1	42.8	45.3	47.8	54.5	60.5	67.7	82.8	95.7	1.5
	865		○	11	12	12	67.0	72.5	77.4	82.1	86.5	98.6	110	123	150	173	2.6

●: Disponible con/sin filtro (tamaño malla filtro #150)

○: Disponible sin filtro

### Precauciones de uso

Utilice agua limpia para evitar que las boquillas se obstruyan.

### Código de producto

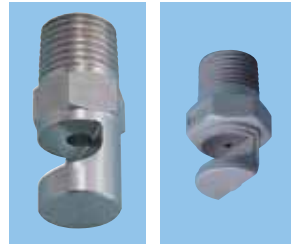
Usar este código para hacer pedidos.

〈Ejemplo〉 1/8M DSP 1556 S303 (Marrón)

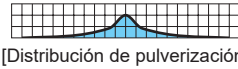
1/8M DSP 15 56 S303 (Marrón)

Tamaño de rosca <sup>*2</sup>	Código ángulo pulverización	Código caudal pulverización	Filtro
■ 1/8M	■ 15	■ 56	■ W (con filtro)
■ 3/8F	■ 12	}	■ (Sin "W" significa "sin filtro")
	■	865	

\*2) "M" indica rosca macho ("R" es el estándar ISO) y "F" indica rosca hembra ("Rc" ISO estándar) ejemplo: 1/8M = R1/8".



[Patrón de pulverización]



[Distribución de pulverización]

### [Características]

- Capaz de generar una pulverización plana de gran ángulo incluso a baja presión de líquido.
- YYP se obstruye muy poco en comparación con otras boquillas de pulverización plana, aunque el impacto de la pulverización es inferior.
- La dirección de pulverización es de 75° con el eje de la boquilla.

### [Presión estándar]

0.15 MPa

### [Aplicaciones]

Limpieza: Cintas transportadoras, película, placas eliminadoras, placa de vidrio, tableros.

Disminución nivel de espuma: Tratamiento de aguas residuales, fabricación de papel.

Enfriamiento: Cintas transportadoras, techos, tanques.

Cortina de agua: Protección contra incendios, protección contra el calor, desodorización.

Otros: Aplicaciones que requieran pulverización de ángulo amplio a bajas presiones.

## Serie YYP

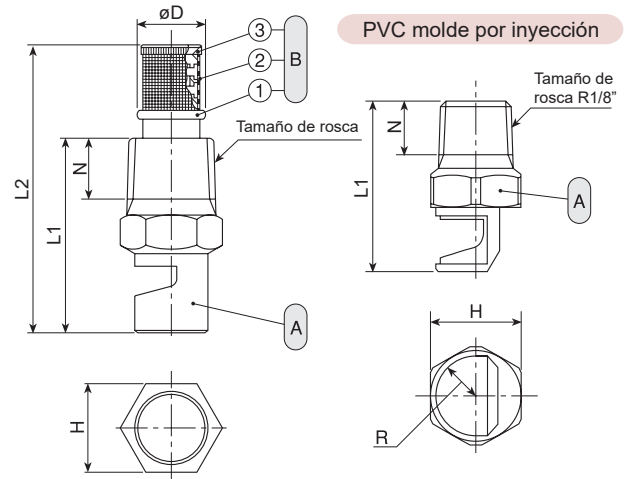
Serie YYP	
Estructura	<ul style="list-style-type: none"> <li>• Fabricado en metal o plástico, estructura en una sola pieza.</li> <li>• Los modelos con capacidad de pulverización pequeña vienen con posibilidad de filtro. (No hay filtros para YYP-PVC)</li> </ul>
Material	<ul style="list-style-type: none"> <li>• S303</li> <li>• PVC moldeado por inyección</li> <li>• Material opcional: S316 u otros</li> </ul>

Serie	Tamaño de rosca*1	Dimensiones (mm)						Masa (g)*2	
		L1	L2	H	øD	N	R	S303	PVC
YYP	R1/8 (03-13)	23	35.5	10	7.5	7	—	7.5	—
	R1/8 (16-60)	25	—	10	—	7	—	9.3	—
	R1/4	34	—	14	—	10.5	—	28	—
	R3/8	44	—	19	—	11	—	65	—
	R1/2	50	—	22	—	14	—	105	—
	R3/4 (620)	55	—	27	—	15	—	175	—
	R3/4 (1000)	65	—	36	—	15	—	345	—
YYP-PVC (Molde por inyección)	R1/8 (03-13)	21.5	—	12	—	7	4.5	—	1.8
	R1/8 (16-30)	22.5	—	12	—	7	5.25	—	1.8

\*1) Las cifras en ( ) después de los tamaños de rosca indican los códigos de capacidad de pulverización.

\*2) Con filtro agregue 2-5 g a la masa anterior.

[Nota] El aspecto y las dimensiones pueden variar ligeramente según los materiales y códigos de boquillas.



Ⓐ Boquilla

Ⓑ Filtro ( ① Porta filtro ② Malla del filtro [S316] ③ Cabezal del filtro )

## Serie YYP (Metal)

Código caudal pulverización	Tamaño de rosca						Angulo de pulverización (°)			Caudal de pulverización (L/min)					Diámetro medio de gota (µm)	Diámetro de orificio (mm)	Tamaño malla filtro
	R1/8	R1/4	R3/8	R1/2	R3/4	R1	0.05 MPa	0.15 MPa	0.2 MPa	0.03 MPa	0.05 MPa	0.1 MPa	0.15 MPa	0.2 MPa			
03	●						—	100	107	—	—	0.25	0.30	0.35	190	0.6	100
04	●						—	120	126	—	—	0.33	0.40	0.46		0.7	50
05	●						—	130	136	—	—	0.41	0.50	0.58		0.8	50
07	○						—	130	136	—	—	0.57	0.70	0.81	∩	1.0	—
10	○						103	130	135	—	0.58	0.82	1.00	1.15		1.1	—
13	○						108	130	135	—	0.75	1.06	1.30	1.50		1.3	—
16	○						110	130	134	—	0.92	1.31	1.60	1.85	280	1.5	—
20	○						116	135	139	0.89	1.15	1.63	2.00	2.31		1.7	—
25	○						117	135	139	1.12	1.44	2.04	2.50	2.89		1.8	—
30	○						118	135	139	1.34	1.73	2.45	3.00	3.46	∩	2.0	—
40	○						119	135	139	1.79	2.31	3.27	4.00	4.62		2.4	—
50	○						120	135	138	2.24	2.89	4.08	5.00	5.77		2.6	—
60	○						121	135	138	2.68	3.46	4.90	6.00	6.93	470	2.8	—

●: Disponible con/sin filtro

○: Disponible sin filtro



■ Serie YYP (Metal)

Código caudal pulverización	Tamaño de rosca						Angulo de pulverización (°)			Caudal de pulverización (L/min)					Diámetro medio de gota (µm)	Diámetro de orificio (mm)	Tamaño malla filtro
	R1/8	R1/4	R3/8	R1/2	R3/4	R1	0.05 MPa	0.15 MPa	0.2 MPa	0.03 MPa	0.05 MPa	0.1 MPa	0.15 MPa	0.2 MPa			
70		○					125	140	144	3.13	4.04	5.72	7.00	8.08	480	3.1	—
100		○					128	140	143	4.47	5.77	8.16	10.0	11.5	5	3.6	—
140		○					130	140	143	6.26	8.08	11.4	14.0	16.2	610	4.3	—
180			○				131	140	142	8.05	10.4	14.7	18.0	20.8	5	4.8	—
230			○				133	140	142	10.3	13.3	18.8	23.0	26.6	650	5.3	—
320				○			134	140	142	14.3	18.5	26.1	32.0	37.0	5	6.4	—
450				○			135	140	142	20.1	26.0	36.7	45.0	52.0	850	7.6	—
620					○		135	140	142	27.7	35.8	50.6	62.0	71.6	5	9.0	—
1000					○		135	140	141	44.7	57.7	81.6	100	115	1,150	11.4	—
1500						○	136	140	140	67.1	86.6	122	150	173	1,100	14.5	—
2500						○	136	140	140	112	155	204	250	289	1,550	18.5	—

○: Disponible sin filtro

■ Serie YYP-PVC (Molde por inyección)

Código caudal pulverización	Angulo de pulverización (°)			Caudal de pulverización (L/min)					Diámetro medio de gota (µm)	Diámetro de orificio (mm)
	0.05 MPa	0.15 MPa	0.2 MPa	0.03 MPa	0.05 MPa	0.1 MPa	0.15 MPa	0.2 MPa		
03	—	115	122	—	—	0.25	0.30	0.35	190	0.6
04	—	120	126	—	—	0.33	0.40	0.46		0.6
05	—	130	136	—	—	0.41	0.50	0.58		0.7
07	—	130	136	—	—	0.57	0.70	0.81	5	0.9
10	103	130	135	—	0.58	0.82	1.00	1.15		1.0
13	108	130	135	—	0.75	1.06	1.30	1.50		1.2
16	110	130	134	—	0.92	1.31	1.60	1.85	280	1.3
20	116	135	139	0.89	1.15	1.63	2.00	2.31	5	1.5
25	117	135	139	1.12	1.44	2.04	2.50	2.89		1.6
30	118	135	139	1.34	1.73	2.45	3.00	3.46	380	1.8

[Nota] No hay filtros disponibles para la serie YYP-PVC moldeada por inyección.

Código de producto

Usar este código para hacer pedidos.

<Ejemplo> 1/8M YYP 03 S303W

1/8M YYP 03 S303 W

Tamaño de rosca<sup>\*3</sup>

- 1/8M
- 5
- 1M

Código caudal pulverización

- 03
- 5
- 2500

Material

- S303
- PVC<sup>\*4</sup>

Filtro

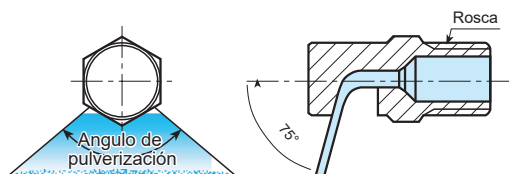
- W (con filtro)
- (Sin "W" significa "sin filtro")

\*3) "M" indica rosca macho ("R" es el estándar ISO) y "F" indica rosca hembra ("Rc" ISO estándar) ejemplo: 1/8M = R1/8.

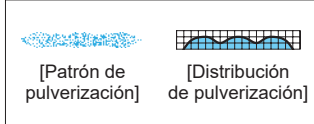
\*4) PVC molde por inyección.

Ángulos de pulverización e inclinación para series YYP y LYYP

Las boquillas de pulverización plana de ángulo ancho rocían con un ángulo de 75° con respecto al eje de la boquilla. Para una correcta instalación, se debe tener en cuenta el ángulo de inclinación de 75°.



# Pulverización de gran ángulo a muy bajas presiones



## [Características]

- Pulverización plana de gran ángulo con distribución uniforme.
- Buen funcionamiento a bajas presiones (0.015 MPa).
- Bajo impacto y volumen de pulverización, evitando burbujas en la superficie del líquido.
- Producto sin aceite.

## [Presión estándar]

0.015 MPa

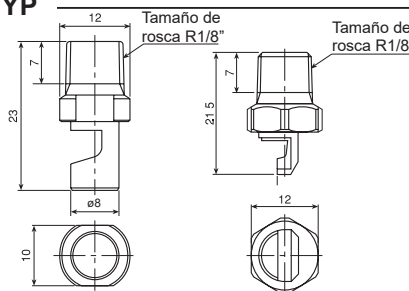
## [Aplicaciones]

Solución de pulverización para procesos de fabricación de semiconductores, pulverización de volúmenes ultra bajos para procesos de fabricación en la industria farmacéutica, pulverización de productos químicos para tratamientos superficiales en aceros.

## Serie LYYP

Serie LYYP	
Estructura	• Fabricado en plástico, estructura en una sola pieza.
Material	• PVC • Material opcional: S316 o PCTFE
Masa	• 1.5 g

[Nota] El aspecto y las dimensiones pueden variar ligeramente según los materiales y códigos de boquillas.



**Molde por inyección**  
(Código caudal pulverización: solamente 02, 035, y 04)

Código caudal pulverización	LYYP	LYYP (Molde por inyección)	Ángulo de pulverización (°)			Caudal de pulverización (L/min)						Diámetro medio de gota (µm)	Diámetro de orificio (mm)	
			0.01 MPa	0.015 MPa	0.02 MPa	0.008 MPa	0.01 MPa	0.012 MPa	0.015 MPa	0.02 MPa	0.03 MPa			0.04 MPa
02	○	○	—	70	77	—	—	0.18	0.20	0.23	0.28	0.33	850	0.9
025	○	○	67	80	87	—	0.20	0.22	0.25	0.29	0.35	0.41		
03	○	○	77	90	97	0.22	0.24	0.27	0.30	0.35	0.42	0.49		
035	○	○	87	100	107	0.26	0.29	0.31	0.35	0.40	0.49	0.57		
04	○	○	88	100	108	0.29	0.33	0.36	0.40	0.46	0.57	0.65		
05	○	○	97	110	117	0.37	0.41	0.45	0.50	0.58	0.71	0.82		
06	○	○	107	120	127	0.44	0.49	0.54	0.60	0.69	0.85	0.98		
07	○	○	107	120	127	0.51	0.57	0.63	0.70	0.81	0.99	1.14		
08	○	○	108	120	128	0.58	0.65	0.72	0.80	0.92	1.13	1.31		
10	○	○	108	120	128	0.73	0.82	0.89	1.00	1.15	1.41	1.63		

[Nota] Las boquillas de la serie LYYP están garantizadas en ángulos de pulverización dentro de -5° a +10° del ángulo nominal y para capacidades de pulverización de +/- 10% de la capacidad nominal bajo la presión estándar.

## Código de producto

Usar este código para hacer pedidos.

### ① Serie LYYP

⟨Ejemplo⟩ 1/8M LYYP 025 PVC  
1/8M LYYP 025 PVC

Código caudal pulverización  
025 ~ 10

### ② Serie LYYP (Molde por inyección)

⟨Ejemplo⟩ 1/8M LYYP 02 PVC-IN  
1/8M LYYP 02 PVC-IN

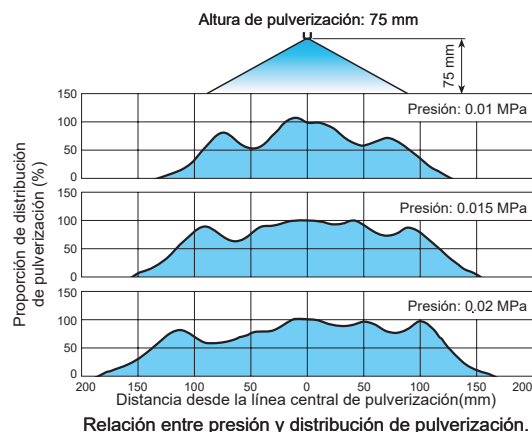
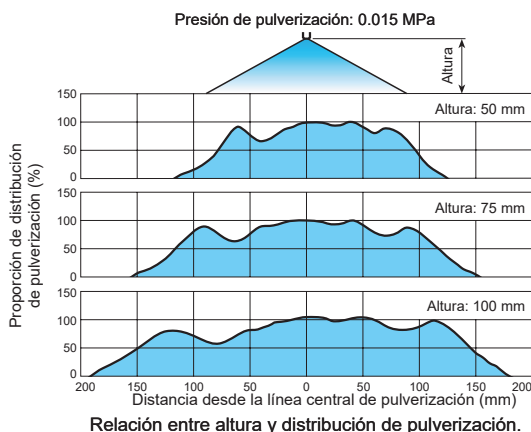
Código caudal pulverización  
02 035\* 04

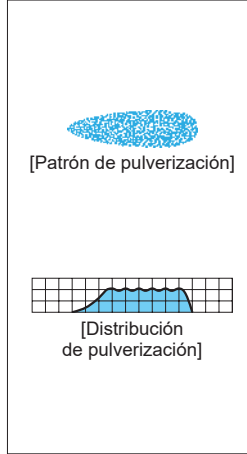
\*Cuando el código de capacidad de pulverización es 035, la descripción de la boquilla es 1/8MLYYP035PVC (Molde por inyección).

## Distribución por pulverización de las boquillas de presión ultra baja para pulverizadores de gran ángulo de la serie LYYP

La variación en la distribución de pulverización es mínima a pesar de los cambios de altura y de presión de pulverización.

■ Boquilla: 1/8MLYYP07PVC





### [Características]

- Patrón de pulverización plana descentrada con distribución uniforme de pulverización.
- Con un flujo en ángulo oblicuo, la serie OVVEP evita la acumulación de fluido de pulverización en disposiciones de múltiples boquillas.
- No hay necesidad de instalación inclinada, ya que el ángulo está incorporado.

### [Presión estándar]

0.3 MPa

### [Aplicaciones]

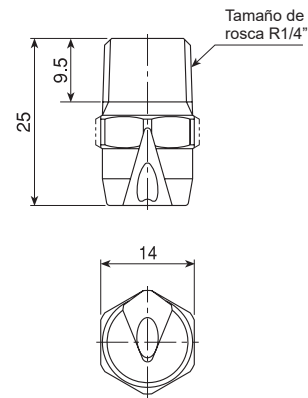
Enfriamiento: Planchas de acero, piezas de acero.

Pulverización: Grabadores, aceites, lubricantes, pegamentos, ácidos, insecticidas, herbicidas.

Limpieza: Placas de acero, piezas de acero, filtros, fieltros, pantallas.

## Serie OVVEP

Serie OVVEP	
Estructura	• Fabricado en metal, estructura en una sola pieza.
Material	• S303 • Material opcional: S316 u otros
Masa	• S303: 17 g



[Nota] El aspecto y las dimensiones pueden variar ligeramente según los materiales y códigos de boquillas.

Código ángulo pulverización	Código caudal pulverización	Angulo de pulverización (°)			Caudal de pulverización (L/min)											Diámetro medio de gota (µm)	Diámetro de orificio (mm)
		0.05 MPa	0.3 MPa	0.7 MPa	0.05 MPa	0.07 MPa	0.1 MPa	0.15 MPa	0.2 MPa	0.3 MPa	0.5 MPa	0.7 MPa	1 MPa	1.5 MPa	2 MPa		
60	200	56	60	62	8.2	9.7	11.5	14.1	16.3	20.0	25.8	30.6	36.5	44.7	51.6	540	3.1
	250	57	60	61	10.2	12.1	14.4	17.7	20.4	25.0	32.3	38.2	45.6	55.9	64.5	5	3.3
	300	57	60	61	12.2	14.5	17.3	21.2	24.5	30.0	38.7	45.8	54.8	67.1	77.5	670	3.3
45	200	41	45	48	8.2	9.7	11.5	14.1	16.3	20.0	25.8	30.6	36.5	44.7	51.6	600	3.2
	250	42	45	47	10.2	12.1	14.4	17.7	20.4	25.0	32.3	38.2	45.6	55.9	64.5	5	3.6
	300	42	45	47	12.2	14.5	17.3	21.2	24.5	30.0	38.7	45.8	54.8	67.1	77.5	750	4.0

### Código de producto

Usar este código para hacer pedidos.

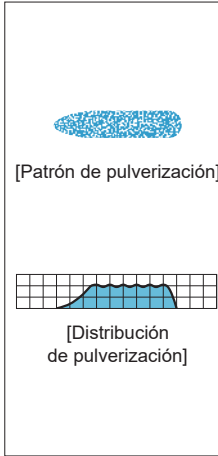
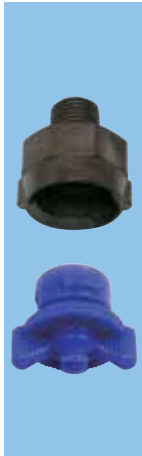
〈Ejemplo〉 1/4M OVVEP 60200 S303

1/4M OVVEP 60 200 S303

Código ángulo pulverización	Código caudal pulverización	Material
60	200	S303
45	250	
	300	

# Desconexión rápida

## Boquillas de pulverización plana uniforme descentrada



### [Características]

- Patrón de pulverización plana descentrada con distribución uniforme.
- Además de los beneficios de la serie OVVPE, INOVVE es fácil de instalar y quitar, simplemente girando el cabezal hasta que haga clic. No es necesario ajustar la dirección de pulverización.
- Fabricado en polipropileno de alta resistencia química y al calor.

### [Presión estándar]

0.3 MPa

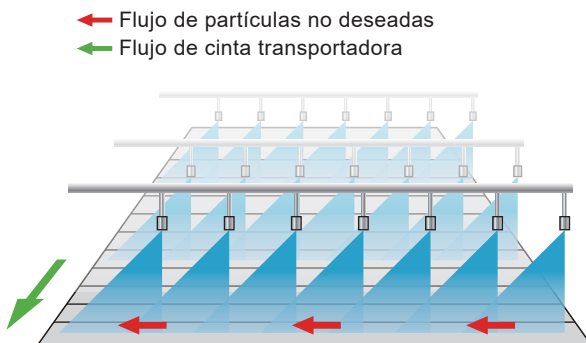
### [Aplicaciones]

Limpieza, Enjuague.  
Grabado.

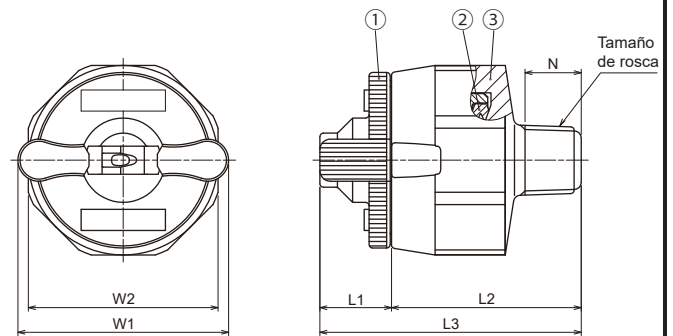
## Serie INOVVE

Serie INOVVE	
Estructura	<ul style="list-style-type: none"> <li>• Estructura de dos piezas que comprende un cabezal (con junta) y un adaptador.</li> <li>• Fácil instalación y extracción del cabezal girándolo 60°.</li> </ul>
Material	<ul style="list-style-type: none"> <li>• Cabezal: PP</li> <li>• Adaptador: PP o PPS</li> <li>• Junta: FEPM</li> </ul>

Tamaño de rosca	Dimensiones (mm)						Masa (g)	
	L1	L2	L3	W1	W2	N	PP	PPS
R1/8	10	27	37	30	27	8	9	12
R1/4	10	30	40	30	27	11,5	10	13
R3/8	10	30	40	30	27	12	11	14



La pulverización en una dirección evita la acumulación de líquido y partículas no deseadas.



①Cabezal ②Junta (FEPM) ③Adaptador

### [Nota]

- El aspecto y las dimensiones pueden variar ligeramente según los materiales y códigos de boquillas.
- La línea de la pestaña se adapta a la dirección de propagación del pulverización plana

Código caudal pulverización	Tamaño de rosca			Angulo de pulverización (°)			Caudal de pulverización (L/min)				Diámetro medio de gota (µm)	Diámetro de orificio (mm)
	R1/8	R1/4	R3/8	0.15 MPa	0.3 MPa	0.5 MPa	0.15 MPa	0.3 MPa	0.5 MPa	0.7 MPa		
30	○	○	○	42	45	46	2.12	3.00	3.88	4.58	600–800	1.0
50	○	○	○	42	45	46	3.54	5.00	6.46	7.64		1.3

[Note] Consulte la página 41 para conocer el rango de presión de operación y temperatura del líquido.

### Código de producto

Usar este código para hacer pedidos.

#### ①Cuerpo completo

〈Ejemplo〉 1/4M INOVVE 4530PP (FEPM) + PP

1/4M INOVVE 45 30 PP (FEPM) + PP

Tamaño de rosca*	Código caudal pulverización	Material del adaptador
1/8M	30	PP
1/4M	50	PPS
3/8M		

#### ②Cabezal (con junta)

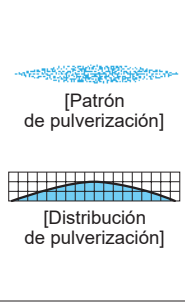
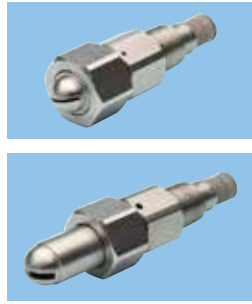
〈Ejemplo〉 INOVVE 4530PP (FEPM)

INOVVE 45 30 PP (FEPM)

Código caudal pulverización
30
50

\*"M" indica rosca macho ("R" es el estándar ISO) y "F" indica rosca hembra ("Rc" ISO estándar) ejemplo: 1/8M = R1/8."





### [Características]

- Pulverización de detergente.
- Genera grandes cantidades de espuma debido a la succión del aire causada por la presión del líquido.
- La larga duración de la espuma ayuda a aumentar el rendimiento de limpieza.
- Amplio ángulo de pulverización que cubre una mayor área de limpieza.
- No se requiere compresor.

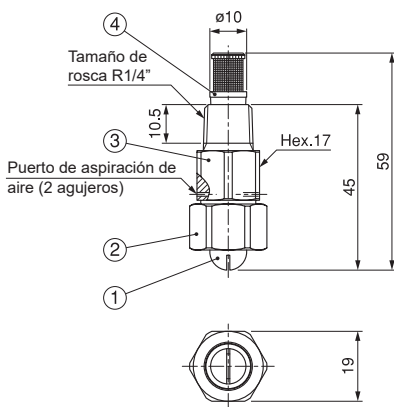
### [Aplicaciones]

- Limpieza: Transportadores, superficie exterior de vehículos, paredes/ suelos industriales.

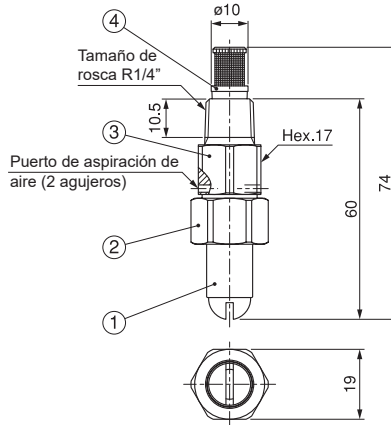
## Serie AWVV

Serie AWVV	
Estructura	<ul style="list-style-type: none"> <li>• Hecho de metal.</li> <li>• Comprende un cabezal, tapa, adaptador y filtro.</li> </ul>
Material	<ul style="list-style-type: none"> <li>• S303</li> </ul>
Masa	<ul style="list-style-type: none"> <li>• Código caudal pulverización 10: 60 g</li> <li>• Código caudal pulverización 30 y 50: 65 g</li> </ul>

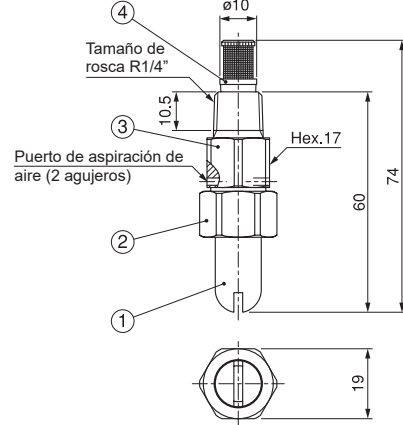
### Código caudal pulverización 10



### Código caudal pulverización 30



### Código caudal pulverización 50



①Cabezal ②Tapa ③Adaptador ④Filtro

[Nota] El aspecto y las dimensiones pueden variar ligeramente según los materiales y códigos de boquillas.

Código ángulo pulverización	Código caudal pulverización	Líquido	Ángulo de pulverización (°)			Caudal de pulverización (L/min)						Tamaño malla filtro
			0.1 MPa	0.3 MPa	0.6 MPa	0.1 MPa	0.2 MPa	0.3 MPa	0.4 MPa	0.5 MPa	0.6 MPa	
100	10	Agua	50	105	116	0.58	0.82	1.00	1.15	1.29	1.41	50
		Detergente	55	100	116							
	30	Agua	75	105	113	1.73	2.45	3.00	3.46	3.87	4.24	
		Detergente	82	100	113							
	50	Agua	75	105	113	2.89	4.08	5.00	5.77	6.45	7.07	
		Detergente	82	100	113							
80	10	Agua	40	80	100	0.58	0.82	1.00	1.15	1.29	1.41	
		Detergente	—	80	100							
	30	Agua	57	80	95	1.73	2.45	3.00	3.46	3.87	4.24	
		Detergente	57	80	95							
	50	Agua	57	80	95	2.89	4.08	5.00	5.77	6.45	7.07	
		Detergente	57	80	95							

\*El ángulo de pulverización para el detergente se mide solo como referencia, cuando se pulveriza detergente comercial para lavavajillas diluido 100 veces.

### Código de producto

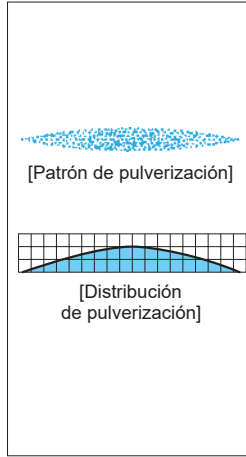
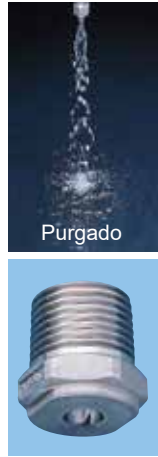
Usar este código para hacer pedidos.

<Ejemplo> 1/4M AWVV 10010 S303W

1/4M AWVV 100 10 S303W

Código ángulo pulverización	Código caudal pulverización
■ 100	■ 10
■ 80	■ 30
	■ 50

# Boquilla de pulverización plana autolimpiante



## [Características]

- En caso de obstrucción, al reducir la presión a 0,03 MPa, el cabezal se retrae y depura las partículas atascadas. Al aumentar la presión a 0,2 MPa o más, se reinicia la pulverización normal.

## [Presión estándar]

0.3 MPa

## [Aplicaciones]

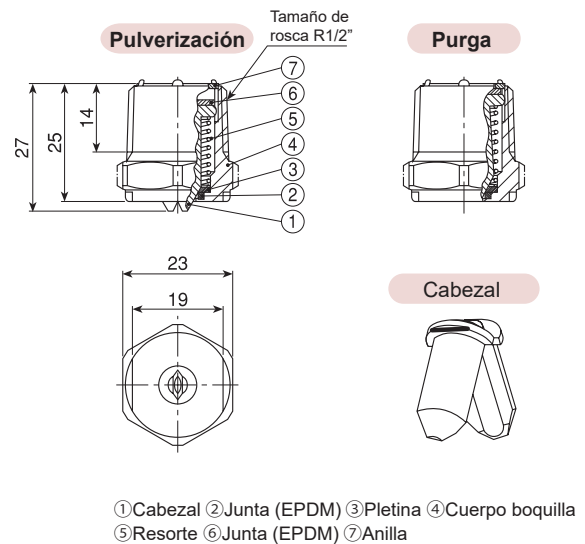
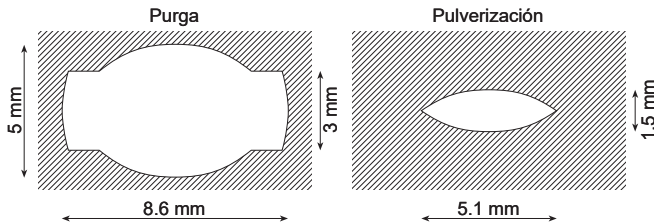
- Limpeza: Fabricación de papel (alambre, piezas de filtro y rodillos), placas de acero, PCB.  
 Enfriamiento: Placas de acero.  
 Rotura de espuma: Tratamiento de aguas residuales.  
 Otros: Aplicaciones donde se utiliza agua recirculada.

## Serie MOMOJet®

Serie MOMOJet®	
Estructura	<ul style="list-style-type: none"> <li>• Al cambiar la presión del líquido, un resorte incorporado mueve la punta dividida en dos piezas de la boquilla hacia arriba y hacia abajo y abre el orificio para purgar las partículas obstruidas.</li> <li>• Los cabezales están fabricados en molde de inyección de metal.</li> </ul>
Material	• S303
Masa	• 45 g

[Nota] El aspecto y las dimensiones pueden variar ligeramente según los materiales y códigos de boquillas.

■ Boquilla: 1/2MOMO8060S303



Durante la depuración, el cabezal amplía su apertura y la capacidad de pulverización aumenta. Esto se tiene que tener en cuenta al seleccionar la bomba adecuada.

Código caudal pulverización	Angulo de pulverización (°)		Caudal de pulverización (L/min)							Diámetro medio de gota (µm)	Diámetro de orificio	
	0.3 MPa	0.7 MPa	0.2 MPa	0.3 MPa	0.5 MPa	0.7 MPa	1 MPa	1.5 MPa	2 MPa		Pulverización (mm)	Purgado (mm)
20	80	86	1.63	2.00	2.58	3.06	3.65	4.47	5.16	300	0.8	3.0
40	80	83	3.27	4.00	5.16	6.11	7.30	8.94	10.3	350	1.2	3.3
60	80	83	4.90	6.00	7.75	9.17	11.0	13.4	15.5	490	1.5	3.5

## Precauciones de uso

1. Para comenzar a pulverizar, se requiere una tasa de flujo de aproximadamente 9 L/min a 0.05 MPa para todos los modelos para que el cabezal se abra completamente. Seleccione una bomba adecuada.
2. MOMOJet® está diseñado para comenzar a pulverizar a una presión de 0.1 MPa. Use MOMOJet® a 0.2 MPa o superiores.
3. Dado que las boquillas de la serie MOMOJet® tienen cabezales activos, la capacidad de pulverización solo se garantiza dentro de +/- 10% y el ángulo de pulverización dentro de +/- 10° bajo la presión estándar.

## Código de producto

Usar este código para hacer pedidos.

<Ejemplo> 1/2 MOMO 8020 S303

1/2 MOMO 80 20 S303

Código caudal pulverización

- 20
- 40
- 60

¡DISPONIBLES!

Autolimpieza  
 Chorro de flujo sólido  
**Serie MOMOJet® "C"**  
 Ver p.117 de este catálogo.



[Nota] En la imagen se pulveriza agua para mostrar mejor el patrón de pulverización.



### [Características]

- Produce una pulverización plana de aire o vapor.
- El ángulo de pulverización efectivo no se mantiene durante mucho tiempo, ya que el aire y el vapor se dispersan muy rápidamente.

### [Presión estándar]

0.3 MPa

### [Aplicaciones]

Aire comprimido: Limpieza, eliminación de polvo, secado, cortina de aire.

Vapor: Humidificación, control de temperatura, contra humedad.

## Serie VZ

Serie VZ (estructura tres piezas)	
Estructura	<ul style="list-style-type: none"> <li>• Comprende tres partes: cabezal, tapa y adaptador.</li> <li>• La punta de la boquilla desgastada se puede reemplazar por separado.</li> <li>• La tapa y el adaptador son intercambiables con las de boquillas de pulverización plana estándar de tres piezas para líquidos.</li> </ul>
Material	<ul style="list-style-type: none"> <li>• S303</li> <li>• Material opcional: S316</li> </ul>

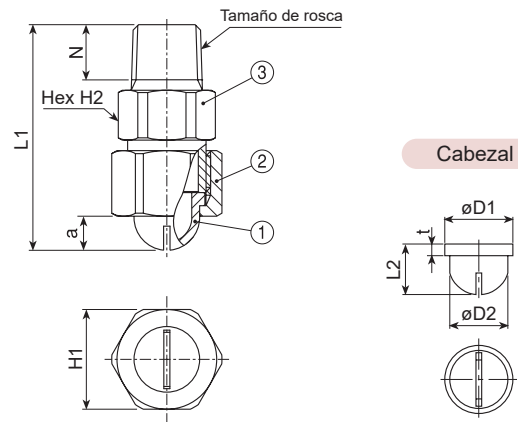
### Cuerpo completo

Tamaño de rosca	Dimensiones (mm)					Masa (g)	
	L1	H1	H2	N	a	S303	B
R1/4	43	19	17	10.5	6.5	44	47
R3/8	48.5	23	21	11	9.5	73	78

### Cabezal

Tamaño de rosca <sup>1</sup>	Dimensiones (mm)				Masa (g)	
	L2	øD1	øD2	t	S303	B
R1/4	11	14.5	12.5	2.5	4.7	5.0
R3/8	14	18	16	2.5	7.7	8.1

\*1) Tamaño de rosca de la boquilla completa.



①Cabezal ②Tapa ③Adaptador

[Nota] El aspecto y las dimensiones pueden variar ligeramente según los materiales y códigos de boquillas.

Código de capacidad del aire	Tamaño de rosca		Capacidad de aire (L/min, Normal)							Capacidad de vapor (kg/h)					Diámetro de orificio (mm)
	R1/4	R3/8	0.05 MPa	0.1 MPa	0.2 MPa	0.3 MPa	0.5 MPa	0.7 MPa	0.05 MPa	0.1 MPa	0.2 MPa	0.3 MPa	0.5 MPa	0.7 MPa	
150	○		55.7	77.6	116	154	230	307	2.62	3.56	5.27	6.97	10.3	13.7	0.2
200	○		73.1	102	152	202	302	402	3.44	4.67	6.92	9.14	13.6	17.9	0.4
250	○		90.5	126	188	250	374	498	4.26	5.78	8.57	11.3	16.8	22.2	0.5
300	○		108	150	224	298	446	594	5.08	6.90	10.2	13.5	20.0	26.5	0.6
350	○		125	175	261	346	518	690	5.90	8.00	11.9	15.7	23.2	30.7	0.7
400	○		143	199	297	394	590	786	6.72	9.12	13.5	17.9	26.5	35.0	0.8
450	○		160	223	333	443	662	882	7.54	10.2	15.2	20.0	29.7	39.3	0.9
500	○		177	247	369	491	734	977	8.36	11.3	16.8	22.2	32.9	43.5	1.1
550		○	199	278	414	551	823	1,096	9.38	12.7	18.8	24.9	36.9	48.8	0.9
600		○	219	305	455	605	905	1,205	10.3	14.0	20.7	27.4	40.6	53.7	1.0
650		○	235	328	489	650	972	1,295	11.1	15.0	22.3	29.4	43.6	57.7	1.1
700		○	253	353	526	700	1,047	1,394	11.9	16.2	24.0	31.7	46.9	62.1	1.1
750		○	272	380	566	753	1,126	1,500	12.8	17.4	25.8	34.1	50.5	66.8	1.2
900		○	326	454	677	901	1,347	1,794	15.3	20.8	30.8	40.7	60.4	79.9	1.5
1130		○	406	566	844	1,122	1,678	2,235	19.1	25.9	38.4	50.8	75.2	99.5	1.9

[Nota] La capacidad de aire anterior y la capacidad de vapor son solo para referencia y no están garantizadas.

## Código de producto

Usar este código para hacer pedidos.

### ①Cuerpo completo

<Ejemplo> 1/4M VZ 150 S303

1/4M VZ 150 S303

Tamaño de rosca <sup>2</sup>	Código de capacidad del aire	Material
1/4M	150	S303
3/8M	1130	

### ②Cabezal

<Ejemplo> 1/4 VZ 150 S303

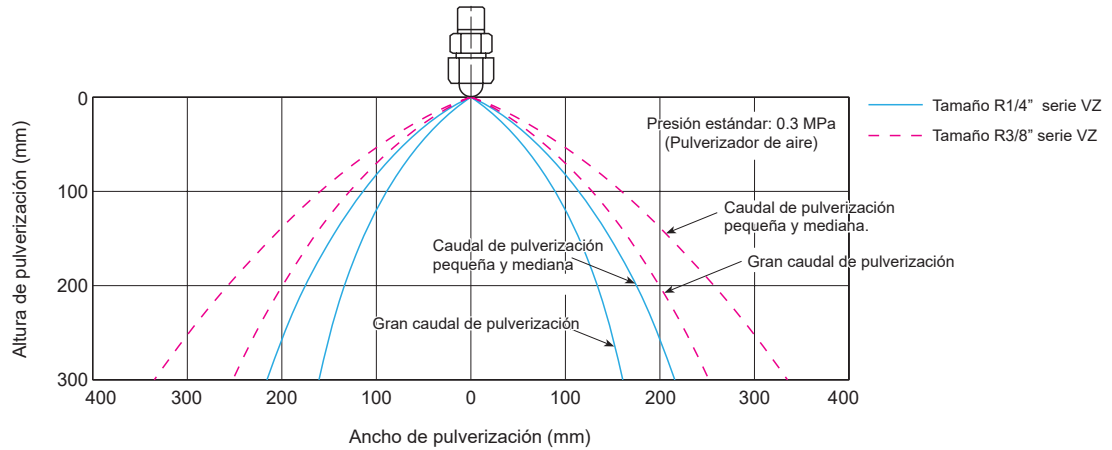
1/4 VZ 150 S303

Tamaño de rosca <sup>1</sup>	Código de capacidad del aire	Material
1/4	150	S303
3/8	1130	

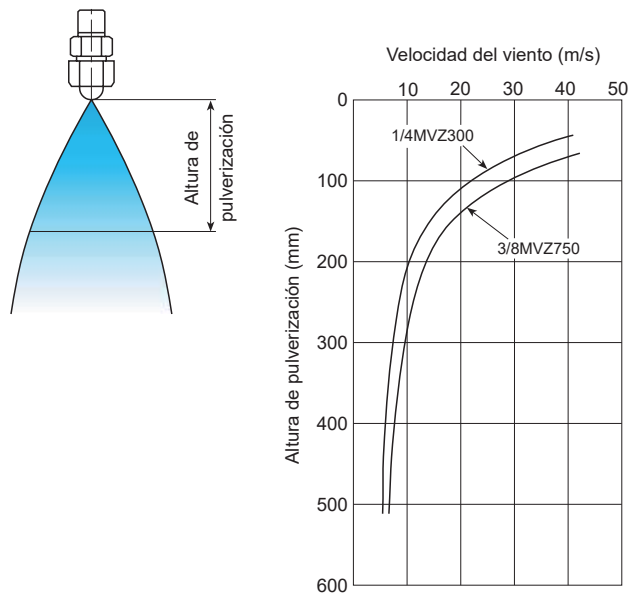
\*2) "M" indica rosca macho ("R" es el estándar ISO) y "F" indica rosca hembra ("Rc" ISO estándar) ejemplo: 1/8M = R1/8".

## Altura y anchura de pulverización de las boquillas de aire y vapor de la serie VZ

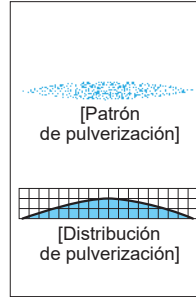
El ancho de pulverización a varias alturas de la boquilla se muestra a continuación.



A continuación se muestra la velocidad de la pulverización a varias distancias con el objeto a soplar.







### [Características]

- Patrón de pulverización plana con una distribución en forma de montaña con los bordes gradualmente inclinados.
- La dirección de pulverización es ajustable en un rango de 40 grados.

### [Presión estándar]

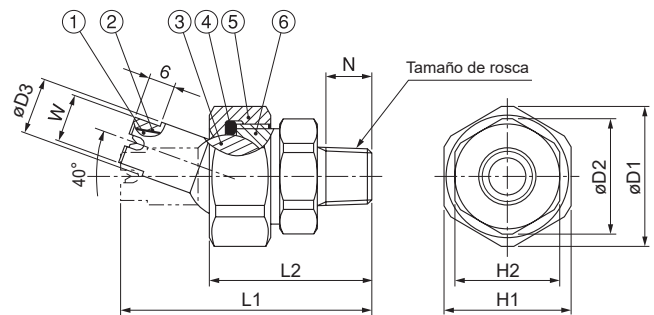
0.3 MPa

### [Aplicaciones]

Limpieza: Automóviles, contenedores, películas, fieltros, filtros, pantallas, botellas, grava, tierra y arena, piezas metálicas, máquinas, placas de acero, piezas de acero.  
 Pulverización: Aceites, lubricantes, líquidos, soluciones, insecticidas, herbicidas.

## Serie UT+VP

Serie UT+VP (con orificio de cerámica insertado)																																										
<b>Estructura</b>	<ul style="list-style-type: none"> <li>• Incluye un orificio de cerámica en el cabezal.</li> <li>• Comprende tres partes: cabezal, tapa y adaptador. La punta de la boquilla desgastada puede ser reemplazada.</li> <li>• El cabezal tiene una rótula universal integrada para ajustar la dirección de pulverización.</li> </ul>																																									
<b>Material</b>	<ul style="list-style-type: none"> <li>• Orificio de la boquilla: cerámico</li> <li>• Partes metálicas: S303</li> </ul>																																									
<b>Tamaño de rosca</b>	<table border="1"> <thead> <tr> <th colspan="9">Dimensiones (mm)</th> <th rowspan="2">Masa (g)</th> </tr> <tr> <th>L1</th> <th>L2</th> <th>H1</th> <th>H2</th> <th>W</th> <th>øD1</th> <th>øD2</th> <th>øD3</th> <th>N</th> </tr> </thead> <tbody> <tr> <td>R1/4</td> <td>57.5</td> <td>37</td> <td>29</td> <td>24</td> <td>11</td> <td>32</td> <td>26.5</td> <td>13</td> <td>10.5</td> <td>120</td> </tr> <tr> <td>R3/8</td> <td>63.5</td> <td>44</td> <td>35</td> <td>30</td> <td>14</td> <td>38.5</td> <td>33</td> <td>17</td> <td>11</td> <td>200</td> </tr> </tbody> </table>	Dimensiones (mm)									Masa (g)	L1	L2	H1	H2	W	øD1	øD2	øD3	N	R1/4	57.5	37	29	24	11	32	26.5	13	10.5	120	R3/8	63.5	44	35	30	14	38.5	33	17	11	200
Dimensiones (mm)									Masa (g)																																	
L1	L2	H1	H2	W	øD1	øD2	øD3	N																																		
R1/4	57.5	37	29	24	11	32	26.5	13	10.5	120																																
R3/8	63.5	44	35	30	14	38.5	33	17	11	200																																



①Orificio de cerámica ②Adhesivo: Araldite® ③Rótula ④Junta tórica (NBR) ⑤Tapa ⑥Adaptador

[Nota] El aspecto y las dimensiones pueden variar ligeramente según los materiales y códigos de boquillas.

Código ángulo pulverización	Código caudal pulverización	Tamaño de rosca		Angulo de pulverización (°)			Caudal de pulverización (L/min)							Diámetro de orificio (mm)	
		R1/4	R3/8	0.15 MPa	0.3 MPa	0.7 MPa	0.1 MPa	0.15 MPa	0.2 MPa	0.3 MPa	0.5 MPa	0.7 MPa	1 MPa		2 MPa
80	30	○		70	80	87	1.73	2.12	2.45	3.00	3.88	4.58	5.48	7.75	1.0
	50	○		71	80	86	2.89	3.54	4.08	5.00	6.46	7.64	9.13	12.9	1.4
	80	○		72	80	86	4.62	5.66	6.53	8.00	10.3	12.2	14.6	20.6	1.7
	100		○	72	80	85	5.77	7.07	8.17	10.0	12.9	15.3	18.3	25.8	2.0
	140		○	73	80	85	8.08	9.90	11.4	14.0	18.1	21.4	25.6	36.1	2.5
65	30	○		56	65	72	1.73	2.12	2.45	3.00	3.88	4.58	5.48	7.75	1.1
	50	○		57	65	71	2.89	3.54	4.08	5.00	6.46	7.64	9.13	12.9	1.5
	80	○		58	65	71	4.62	5.66	6.53	8.00	10.3	12.2	14.6	20.6	1.9
	100		○	58	65	70	5.77	7.07	8.17	10.0	12.9	15.3	18.3	25.8	2.1
	140		○	59	65	69	8.08	9.90	11.4	14.0	18.1	21.4	25.6	36.1	2.5
50	30	○		42	50	56	1.73	2.12	2.45	3.00	3.88	4.58	5.48	7.75	1.2
	50	○		43	50	55	2.89	3.54	4.08	5.00	6.46	7.64	9.13	12.9	1.6
	80	○		43	50	55	4.62	5.66	6.53	8.00	10.3	12.2	14.6	20.6	2.0
	100		○	44	50	54	5.77	7.07	8.17	10.0	12.9	15.3	18.3	25.8	2.2
	140		○	44	50	54	8.08	9.90	11.4	14.0	18.1	21.4	25.6	36.1	2.7
	170		○	45	50	54	9.82	12.0	13.9	17.0	22.0	26.0	31.1	43.9	3.0

[Nota] 1. El rendimiento de la boquilla se garantiza solo cuando la boquilla no se encuentra en ángulo.  
 2. Para conocer el diámetro de las gotas de pulverización, consulte la tabla de boquillas de la serie VP en la página 37.

### Código de producto

Usar este código para hacer pedidos.

(Ejemplo) 1/4M UT+VP 8030 S303

1/4M UT+VP 80 30 S303

Tamaño de rosca*	Código ángulo pulverización	Código caudal pulverización
■ 1/4M	■ 80	■ 30
■ 3/8M	■ 65	■ 50
	■ 50	■ 170

Póngase en contacto con nosotros si desea pedir solo el cabezal.

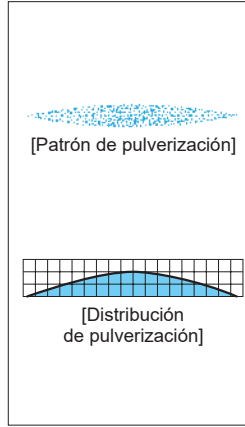
\*"M" indica rosca macho ("R" es el estándar ISO) y "F" indica rosca hembra ("Rc" ISO estándar) ejemplo: 1/8M = R1/8".

¡DISPONIBLES!

Tipo de junta universal  
Chorro sólido

**Serie  
UT+CP**

Ver p.122 de este catálogo.



### [Características]

- Patrón de pulverización plana con una distribución en forma de montaña con los bordes gradualmente inclinados.
- Sin goteo al parar de pulverizar.
- Respuesta rápida ON / OFF.
- La activación / desactivación de la pulverización se controla con aire comprimido piloto.

### [Presión estándar]

0.3 MPa

### [Aplicaciones]

Revestimiento: Productos desmoldeantes, lubricante, aditivo alimentario (condimentos).  
Control de humedad : Papel, alimentos.

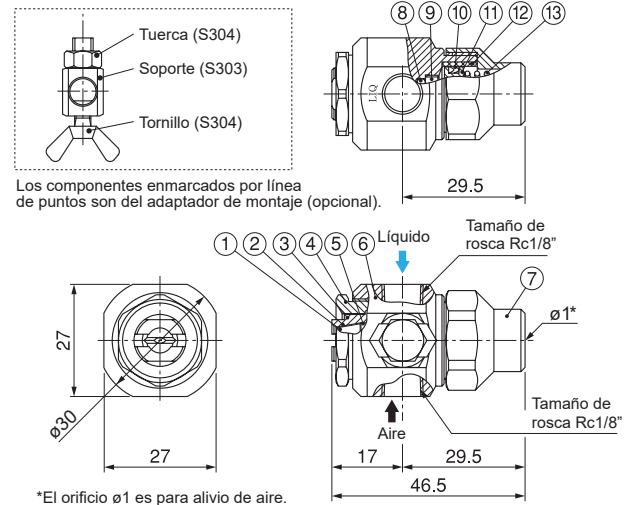
## Serie SO-V

Serie SO-V (con orificio de cerámica insertado)	
Estructura	• El aire piloto activa un pistón interno para regular la pulverización.
Material	• Orificio de la boquilla: cerámico • Partes metálicas: S303
Masa	• 150 g

[Nota] El aspecto y las dimensiones pueden variar ligeramente según los materiales y códigos de boquillas.

### Adaptador de montaje (opcional)

Hay un adaptador de montaje disponible para fijar la boquilla de la serie SO-V en un poste para pulverizar en la dirección deseada.  
Especifique "(con el adaptador de montaje  $\varnothing 10$ )" al final del código de producto a ordenar.

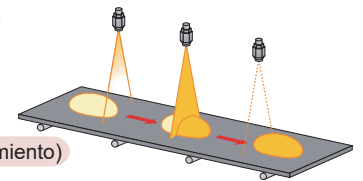


- Orificio de cerámica
- Adhesivo: Araldite®
- Retenedor del cabezal
- Tapa
- Junta (PTFE)
- Adaptador
- Cabezal del resorte
- Junta tórica (FKM)
- Tuerca de bloqueo
- Junta Y (NBR)
- Émbolo
- Camisa (UHMWPE)
- Resorte (S304)

Código caudal pulverización	Código ángulo pulverización								Caudal de pulverización (L/min)
	0.3 MPa								
	115	90	80	65	50	40	25	15	
02		○	○	○	○	○	○	○	0.20
03	○	○	○	○	○	○	○	○	0.30
04	○	○	○	○	○	○	○	○	0.40
05	○	○	○	○	○	○	○	○	0.50
07	○	○	○	○	○	○	○	○	0.70
10	○	○	○	○	○	○	○	○	1.00
15	○	○	○	○	○	○	○	○	1.50
20	○	○	○	○	○	○	○	○	2.00

Para conocer el ángulo y la capacidad de pulverización a presiones distintas de 0,3 MPa, consulte la tabla de boquillas de la serie V en las páginas 31–32.

### ■ Ejemplo de uso



Condimento (recubrimiento)

### ■ Tiempo operación

Aire piloto	OFF	ON	OFF	ON	OFF
Líquido	Stop	Pulverizar	Stop	Pulverizar	Stop

### Código de producto

Usar este código para hacer pedidos.

⟨Ejemplo⟩ 1/8 SO-V 11503 S303 (con adaptador  $\varnothing 10$ )

1/8 SO-V 115 03 S303 (con adaptador  $\varnothing 10$ )

Código ángulo pulverización	Código caudal pulverización
115	02
15	20

(Opcional)

¡DISPONIBLES!

Chorro sólido  
con control ON / OFF

## Serie SO-CM

Ver p.121 de este catálogo.

### ⚠ ¡Precauciones!

- Suministro presión de líquido a 0.5 MPa o inferior. • Suministro de presión de aire piloto entre 0,2 y 0,5 MPa.
- El aire piloto ON / OFF regula la pulverización ON / OFF.
- Para un mejor cierre y para evitar el goteo, purgue el aire dentro / entre la válvula solenoide y la boquilla de la serie SO-V en el tiempo de apagado, utilizando una válvula solenoide de 3 vías.

# Boquillas planas con control ON/OFF

SO-V/SO-VV Serie



## ■ Serie SO-V

Código de ángulo de pulverización	Código de capacidad de pulverización	Ángulo de pulverización (°)		Capacidad de pulverización (L/min)						Diámetro medio de las gotas (µm)	Diámetro de paso libre (mm)
		0.15 MPa	0.3 MPa	0.05 MPa	0.1 MPa	0.15 MPa	0.2 MPa	0.3 MPa	0.5 MPa		
115	03	101	115	—	0.17	0.21	0.24	0.30	0.39	140	0.2
	04	102	115	—	0.23	0.28	0.33	0.40	0.52	∩	0.2
	05	102	115	—	0.29	0.35	0.41	0.50	0.65	160	0.3
	07	103	115	—	0.40	0.49	0.57	0.70	0.90	∩	0.3
	10	103	115	0.41	0.58	0.71	0.82	1.00	1.29	∩	0.4
	15	104	115	0.61	0.87	1.06	1.23	1.50	1.94	∩	0.5
	20	104	115	0.82	1.15	1.41	1.63	2.00	2.58	270	0.6
90	02	76	90	—	0.12	0.14	0.16	0.20	0.26	145	0.2
	03	76	90	—	0.17	0.21	0.24	0.30	0.39	150	0.2
	04	77	90	—	0.23	0.28	0.33	0.40	0.52	∩	0.3
	05	77	90	—	0.29	0.35	0.41	0.50	0.65	170	0.3
	07	78	90	—	0.40	0.49	0.57	0.70	0.90	∩	0.4
	10	78	90	0.41	0.58	0.71	0.82	1.00	1.29	∩	0.5
	15	79	90	0.61	0.87	1.06	1.23	1.50	1.94	∩	0.6
	20	79	90	0.82	1.15	1.41	1.63	2.00	2.58	280	0.7
80	02	67	80	—	0.12	0.14	0.16	0.20	0.26	150	0.2
	03	67	80	—	0.17	0.21	0.24	0.30	0.39	∩	0.3
	04	67	80	—	0.23	0.28	0.33	0.40	0.52	∩	0.3
	05	67	80	—	0.29	0.35	0.41	0.50	0.65	180	0.3
	07	68	80	—	0.40	0.49	0.57	0.70	0.90	∩	0.4
	10	68	80	0.41	0.58	0.71	0.82	1.00	1.29	∩	0.5
	15	69	80	0.61	0.87	1.06	1.23	1.50	1.94	∩	0.7
	20	69	80	0.82	1.15	1.41	1.63	2.00	2.58	290	0.8
65	02	52	65	—	0.12	0.14	0.16	0.20	0.26	155	0.2
	03	52	65	—	0.17	0.21	0.24	0.30	0.39	160	0.3
	04	52	65	—	0.23	0.28	0.33	0.40	0.52	∩	0.3
	05	52	65	—	0.29	0.35	0.41	0.50	0.65	190	0.4
	07	53	65	—	0.40	0.49	0.57	0.70	0.90	∩	0.5
	10	54	65	0.41	0.58	0.71	0.82	1.00	1.29	∩	0.6
	15	54	65	0.61	0.87	1.06	1.23	1.50	1.94	∩	0.8
	20	55	65	0.82	1.15	1.41	1.63	2.00	2.58	310	0.9
50	03	37	50	—	0.17	0.21	0.24	0.30	0.39	180	0.3
	04	37	50	—	0.23	0.28	0.33	0.40	0.52	∩	0.4
	05	38	50	—	0.29	0.35	0.41	0.50	0.65	210	0.4
	07	38	50	—	0.40	0.49	0.57	0.70	0.90	∩	0.5
	10	40	50	0.41	0.58	0.71	0.82	1.00	1.29	∩	0.6
	15	40	50	0.61	0.87	1.06	1.23	1.50	1.94	∩	0.8
	20	41	50	0.82	1.15	1.41	1.63	2.00	2.58	340	1.0
40	05	30	40	—	0.29	0.35	0.41	0.50	0.65	230	0.4
	07	30	40	—	0.40	0.49	0.57	0.70	0.90	∩	0.5
	10	31	40	0.41	0.58	0.71	0.82	1.00	1.29	∩	0.7
	20	32	40	0.82	1.15	1.41	1.63	2.00	2.58	380	1.0
25	05	18	25	—	0.29	0.35	0.41	0.50	0.65	270	0.5
	07	18	25	—	0.40	0.49	0.57	0.70	0.90	∩	0.6
	10	18	25	0.41	0.58	0.71	0.82	1.00	1.29	∩	0.8
	15	19	25	0.61	0.87	1.06	1.23	1.50	1.94	440	1.0
15	05	9	15	—	0.29	0.35	0.41	0.50	0.65	310	0.5
	07	9	15	—	0.40	0.49	0.57	0.70	0.90	∩	0.7
	10	9	15	0.41	0.58	0.71	0.82	1.00	1.29	∩	0.8
	15	10	15	0.61	0.87	1.06	1.23	1.50	1.94	510	1.0



Pulverización plana

## ■ Serie SO-VV

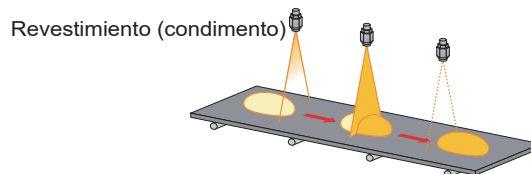
Código de ángulo de pulverización	Código de capacidad de pulverización	Ángulo de pulverización (°)			Capacidad de pulverización (L/min)								Diámetro medio de las gotas (µm)	Diámetro de paso libre (mm)
		0.15 MPa	0.3 MPa	0.7 MPa	0.05 MPa	0.1 MPa	0.15 MPa	0.2 MPa	0.3 MPa	0.5 MPa	0.7 MPa	1 MPa		
115	05	102	115	124	—	0.29	0.35	0.41	0.50	0.65	0.76	0.91	180	0.3
	07	103	115	124	—	0.40	0.49	0.57	0.70	0.90	1.07	1.28	200	0.3
	10	103	115	124	0.41	0.58	0.71	0.82	1.00	1.29	1.53	1.83	220	0.4
90	05	77	90	100	—	0.29	0.35	0.41	0.50	0.65	0.76	0.91	190	0.3
	07	78	90	100	—	0.40	0.49	0.57	0.70	0.90	1.07	1.28	210	0.4
	10	78	90	99	0.41	0.58	0.71	0.82	1.00	1.29	1.53	1.83	230	0.5
80	05	67	80	90	—	0.29	0.35	0.41	0.50	0.65	0.76	0.91	200	0.3
	07	68	80	89	—	0.40	0.49	0.57	0.70	0.90	1.07	1.28	220	0.4
	10	68	80	89	0.41	0.58	0.71	0.82	1.00	1.29	1.53	1.83	240	0.5
65	05	52	65	74	—	0.29	0.35	0.41	0.50	0.65	0.76	0.91	210	0.4
	07	53	65	74	—	0.40	0.49	0.57	0.70	0.90	1.07	1.28	230	0.5
	10	54	65	73	0.41	0.58	0.71	0.82	1.00	1.29	1.53	1.83	250	0.6
50	05	38	50	59	—	0.29	0.35	0.41	0.50	0.65	0.76	0.91	230	0.4
	07	38	50	58	—	0.40	0.49	0.57	0.70	0.90	1.07	1.28	250	0.5
	10	40	50	58	0.41	0.58	0.71	0.82	1.00	1.29	1.53	1.83	270	0.6
40	05	30	40	48	—	0.29	0.35	0.41	0.50	0.65	0.76	0.91	250	0.4
	07	30	40	48	—	0.40	0.49	0.57	0.70	0.90	1.07	1.28	280	0.5
	10	31	40	47	0.41	0.58	0.71	0.82	1.00	1.29	1.53	1.83	300	0.7
25	05	18	25	32	—	0.29	0.35	0.41	0.50	0.65	0.76	0.91	350	0.5
	07	18	25	32	—	0.40	0.49	0.57	0.70	0.90	1.07	1.28	390	0.6
	10	18	25	32	0.41	0.58	0.71	0.82	1.00	1.29	1.53	1.83	420	0.8
15	05	9	15	22	—	0.29	0.35	0.41	0.50	0.65	0.76	0.91	680	0.5
	07	9	15	21	—	0.40	0.49	0.57	0.70	0.90	1.07	1.28	740	0.7
	10	9	15	21	0.41	0.58	0.71	0.82	1.00	1.29	1.53	1.83	820	0.8

### Tabla de tiempos de operación

### Ejemplo de uso

El aire de pilotaje ON/OFF controla el funcionamiento de la pulverización.

Aire de pilotaje	OFF	ON	OFF	ON	OFF
Líquido	Stop	Spray	Stop	Spray	Stop



### CÓMO PEDIRLO

Para consultar o pedir una boquilla específica, consulte este sistema de codificación.

#### SO-V

Ejemplo: 1/8 SO-V 11503 S303

1/8 <sup>*2</sup> SO-V	115	03	S303
	Código de ángulo de pulverización	Código de capacidad de pulverización	Material
	■ 115	■ 02	
	∩ 15	∩ 20	

Quando pida el adaptador de montaje opcional, disponible con un ø8 o ø10, especifique "(con adaptador de montaje ø10 [o ø8])" al final del código del producto.

#### SO-VV

Ejemplo: 1/8 SO-VV 11505 S303

1/8 <sup>*2</sup> SO-VV	115	05	S303
	Código de ángulo de pulverización	Código de capacidad de pulverización	Material
	■ 115	■ 05	
	∩ 15	∩ 10	

\*2) Indica Rc1/8 para el tamaño de la rosca de conexión del líquido y del aire de pilotaje.

### ¡TAMBIÉN DISPONIBLE!

Chorro de Flujo Sólido con control ON/OFF

Las SERIES  
**SO-CC**  
**SO-CM**

Consulte la página 121 para más detalles

### CAUTIONS

- Suministre la presión del líquido a 0,5 MPa o menos para la serie SO-V, y a 1,0 MPa o menos para la serie SO-VV.
- Suministrar una presión de aire de pilotaje entre 0,2 y 0,5 MPa.
- Para un mejor cierre y para evitar el goteo, purgue el aire entre la electroválvula y la boquilla cuando se cierre, utilizando una electroválvula de 3 vías.

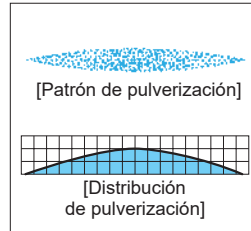






### [Características]

- Patrón de pulverización plana con una distribución en forma de montaña con los bordes gradualmente inclinados.
- Fácil de instalar. Solo taladre un orificio (Ø14.3 mm) en un tubo e inserte la boquilla.
- El diseño de fácil desmontaje ayuda a reducir significativamente el tiempo de mantenimiento.
- La dirección de pulverización es ajustable en un rango de 50 grados.
- Las puntas de las boquillas están codificadas por color según la capacidad de pulverización para una fácil identificación.
- Los adaptadores, están codificados por color dependiendo del tamaño. Tamaños disponibles en 1", 1\*1/4", 1\*1/2", 2", 25A y 30A.
- Juntas entre la tubería y el adaptador para presiones de hasta 0.4 MPa.
- Las tapas son intercambiables para todos los tamaños.
- Doble bloqueo mediante resorte (opcional).



### [Presión estándar]

0.3 MPa

### [Aplicaciones]

Pretratamiento para pintura (automóvil, electrodomésticos).

Limpieza: Enjuague con agua después del tratamiento con ácido de las placas de acero, proceso de enjuague con agua en la fábrica de alimentos.

## Serie QB

Serie QB	
Estructura	<ul style="list-style-type: none"> <li>● Comprende tres partes: cabezal, bola y adaptador.</li> <li>● La punta de la boquilla desgastada se puede reemplazar por separado.</li> </ul>
Material	<ul style="list-style-type: none"> <li>● Partes principales: FRPP</li> <li>● Junta: FEPM</li> <li>● Junta tórica: NBR</li> <li>● Clip de resorte y bloqueo con resorte: S304</li> </ul>

### QB para tubos de metal

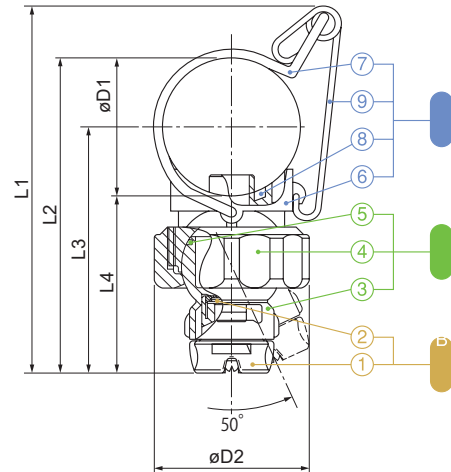
Tamaño tubería (inch) <sup>*1</sup>	Color del adaptador	Dimensiones (mm)						Masa (g)
		L1	L2	L3	L4	øD1	øD2	
1	[Color]	105	89	72	55	34	48	61
1*1/4	[Color]	114	98	76	55	42.7	48	
1*1/2	[Color]	120	104	79	55	48.6	48	
2	[Color]	132	116	85	55	60.5	48	

\*1) Las tuberías deben ser tuberías de acero inoxidable compatibles con JIS G 3459.

### QB para tubos de PVC

Tamaño tubería (ND) <sup>*2</sup>	Color del adaptador	Dimensiones (mm)						Masa (g)
		L1	L2	L3	L4	øD1	øD2	
25A	[Color]	103	87	71	55	32	48	61
30A	[Color]	109	93	74	55	38	48	
40A	[Color]	120	104	79	55	48.6	48	
50A	[Color]	132	116	85	55	60.5	48	

[Nota] El aspecto y las dimensiones pueden variar ligeramente según los materiales y códigos de boquillas.







- Ⓐ **Cabezal** (①Cabezal ②Junta [FEPM])
- Ⓑ **Rótula** (③Rótula ④Tapa ⑤Junta tórica [NBR])
- Ⓒ **Adaptador** (⑥Adaptador ⑦Sujetador de resorte ⑧Junta tórica [NBR] ⑨Bloqueo con resorte<sup>\*3</sup>)

\*2) Las tuberías deben ser tuberías de PVC compatibles con JIS K 6742. Los adaptadores de 40A, 50A para tubos de PVC son iguales que los adaptadores de 1 \* 1 / 2", 2" para tubos de metal.

\*3) ⑨ es opcional (con costo extra).

Código ángulo pulverización	Código caudal pulverización	Tamaño tubería		Caudal de pulverización (L/min)				Diámetro medio de gota (µm)	Diámetro de orificio (mm)	Color del cabezal		
		(inch)	(ND)	0.1 MPa	0.2 MPa	0.3 MPa	0.4 MPa					
80	80	1	25A	4.62	6.53	8.00	9.24	430	1.7	[Color]		
	100			5.77	8.16	10.0	11.5			[Color]		
	120	1*1/4	30A	6.93	9.80	12.0	13.9			2.3		
	160			9.24	13.1	16.0	18.5			2.7		
	180	1*1/2	(40A)	10.4	14.7	18.0	20.8			}	2.8	[Color]
	200			11.5	16.3	20.0	23.1				2.8	[Color]
	240	or	or	13.9	19.6	24.0	27.7			3.2	[Color]	
	280			16.2	22.9	28.0	32.3			3.6	[Color]	
390	2	(50A)	22.5	31.8	39.0	45.0	610	4.3	[Color]			
65	80	1	25A	4.62	6.53	8.00	9.24	460	1.8	[Color]		
	100			5.77	8.16	10.0	11.5			2.2		
	120	1*1/4	30A	6.93	9.80	12.0	13.9			2.4		
	160			9.24	13.1	16.0	18.5			2.8		
	180	1*1/2	(40A)	10.4	14.7	18.0	20.8			}	3.0	[Color]
	200			11.5	16.3	20.0	23.1				3.3	[Color]
	240	or	or	13.9	19.6	24.0	27.7			3.6	[Color]	
	280			16.2	22.9	28.0	32.3			3.8	[Color]	
390	2	(50A)	22.5	31.8	39.0	45.0	650	4.5	[Color]			

Código ángulo pulverización	Código caudal pulverización	Tamaño tubería		Caudal de pulverización (L/min)				Diámetro medio de gota (µm)	Diámetro de orificio (mm)	Color del cabezal			
		(inch)	(ND)	0.1 MPa	0.2 MPa	0.3 MPa	0.4 MPa						
40	80	1	25A	4.62	6.53	8.00	9.24	560	2.2				
	100			5.77	8.16	10.0	11.5				2.5		
	120	1*1/4	30A	6.93	9.80	12.0	13.9				2.8		
	160			9.24	13.1	16.0	18.5				3.2		
	180	1*1/2	(40A)	10.4	14.7	18.0	20.8				5	3.3	
	200			11.5	16.3	20.0	23.1						
	240	or	or	13.9	19.6	24.0	27.7				3.9		
	280	2	(50A)	16.2	22.9	28.0	32.3				4.3		
	390			22.5	31.8	39.0	45.0				800	5.1	

[Note] Los cabezales de las series INVV e INJX (p.41 y p.82) no se pueden unir a la serie QB.

## ¡Precauciones!

**La presión máxima de operación es de 0.4 MPa.**

No lo utilice bajo condiciones en las que pueda producirse un golpe de ariete o un cambio repentino de la presión del fluido.

### Código de producto

Usar este código para hacer pedidos.

〈Ejemplo〉 ISVV 65280 FRPP + ISB + 1\*1/4 QB FRPP + L




Código ángulo pulverización	Código caudal pulverización
80	80
65	390
40	


Pipe size\*

1"	(Diámetro exterior 34.00 ±0.5 mm)
1*1/4"	(Diámetro exterior 42.7 ±0.5 mm)
1*1/2"	(Diámetro exterior 48.6 ±0.5 mm)
2"	(Diámetro exterior 60.5 ±0.5 mm)
25A	(Diámetro exterior 32.00 ±0.5 mm)
30A	(Diámetro exterior 38.00 ±0.5 mm)

- \*4) 1. Por favor verifique las dimensiones de øD1 (diámetro exterior).  
2. Solicite 1\*1/2" adaptador para 40A, y 2" adaptador para 50A.

## Productos relacionados

Serie	Imagen	Características
<b>Serie BAA+QB</b>		<ul style="list-style-type: none"> <li>● Boquilla del lavador de aire (humidificación del aire acondicionado) fabricada combinando la boquilla de la serie AA (boquilla de pulverización de cono hueco) con el adaptador de la serie QB y las piezas de la rótula.</li> <li>● Fácil instalación. Simplemente abra un orificio (ø14.3 mm) en la tubería existente, luego inserte la boquilla.</li> <li>● Incluye un bloqueo de resorte para asegurar firmemente la boquilla en su lugar.</li> <li>● Estructura resistente a las obstrucciones.</li> </ul>

Serie	Imagen	Características
<b>Adaptador con rótula Serie QBP</b>	 <p>(La foto de la derecha muestra el adaptador QBP con una boquilla.)</p> <p><b>Conexión de la boquilla</b></p>	<ul style="list-style-type: none"> <li>● La dirección de pulverización es ajustable con la rótula.</li> <li>● Fácil instalación en un tubo con un sujetador de resorte.</li> <li>● Disponible en tubos de metal de 1", 1*1/4", 1*1/2", o 2" y en tubos de PVC de 25A, 30A, 40A, y 50A. (Los adaptadores 40A, 50A para tubos de PVC son iguales que los adaptadores de 1*1/2", 2" para tubos de metal.)</li> <li>● Las boquillas de pulverización de IKEUCHI se pueden atornillar fácilmente. Se pueden conectar boquillas roscadas R1/4", R3/8", o R1/2".</li> <li>● Material principal: FRPP</li> </ul>

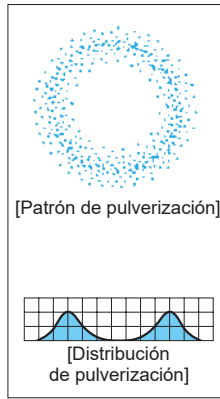
## Listado de Productos

### Boquillas de pulverización cónica

<p><b>Boquillas de pulverización de cono hueco</b></p>	<ul style="list-style-type: none"> <li>● Pulverización ultrafina de baja capacidad: <b>KB, KBN</b></li> <li>● Pulverización semifina de bajo caudal: <b>K, KKBP</b></li> <li>● Caudal bajo: <b>KD</b></li> <li>● Caudal medio: <b>AAP</b></li> <li>● Boquilla cerámica de alúmina: <b>AP-AL92</b></li> <li>● Conexión en brida, gran caudal: <b>TAA</b></li> <li>● Uso eficiente de boquillas de pulverización de cono hueco</li> </ul>	<p>..... Pág.66–</p>
<p><b>Boquillas de pulverización de cono lleno</b></p>	<ul style="list-style-type: none"> <li>● Boquilla cono lleno estándar: <b>JJXP</b></li> <li>● Boquilla de plástico de desconexión rápida: <b>INJJX</b></li> <li>● Orificio y agitador de cerámica insertados: <b>JUP</b></li> <li>● Boquilla cerámica de alúmina: <b>JUXP-AL92</b></li> <li>● Caudal bajo: <b>JJRP, J</b></li> <li>● Conexión en brida, gran caudal: <b>TJJX</b></li> <li>● Boquilla pulverizadora de cono lleno y gran ángulo: <b>BBXP</b></li> <li>● Boquilla pulverizadora de cono lleno y ángulo cerrado: <b>NJJP</b></li> <li>● Boquillas de cono lleno sin agitador: <b>AJP, AJP-AL92</b></li> </ul>	<p>..... Pág.76–</p>
<p><b>Boquillas de pulverización cuadradas</b></p>	<ul style="list-style-type: none"> <li>● Boquilla de pulverización cuadrada de cono lleno: <b>SSXP</b></li> </ul>	<p>..... Pág.98–</p>
<p><b>Boquillas especiales de pulverización cónica</b></p>	<ul style="list-style-type: none"> <li>● Boquilla con retorno para enfriamiento de gases: <b>SPB</b></li> <li>● Cabezal pulverizador de cono lleno con siete boquillas: <b>7KB, 7JJXP</b></li> <li>● Boquilla de pulverización semifina con múltiples orificios: <b>TSP</b></li> </ul>	<p>..... Pág.100–</p>

# Pulverización ultrafina de baja capacidad

## Boquillas de pulverización de cono hueco



### [Características]

- Boquilla de pulverización de cono hueco de muy baja capacidad con la pulverización más fina entre boquillas hidráulicas.
- Con una pulverización extremadamente fina.
- La cámara del agitador está formada por un orificio de cerámica (ver 1\*) de proporciona excelente resistencia al desgaste.

### [Presión estándar]

0.7 MPa

### [Aplicaciones]

Humidificación: Unidades de tratamiento de aire, invernaderos.  
 Enfriamiento: Gas, placas delgadas, aves de corral.  
 Pulverización: Alcohol, productos químicos.

Cono hueco

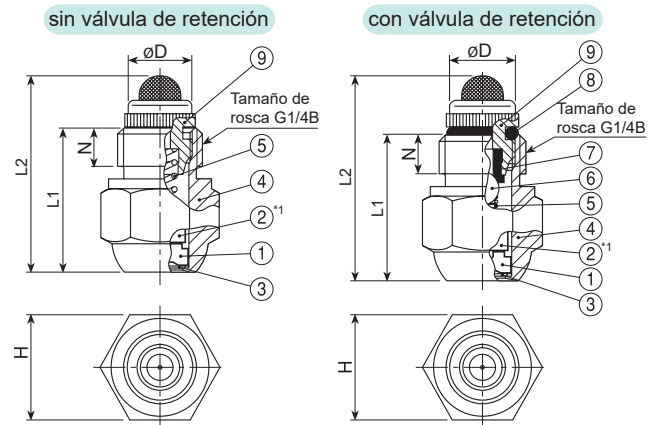
## Serie KB

Serie KB (con orificio de cerámica insertado)	
Estructura	<ul style="list-style-type: none"> <li>• El orificio de la boquilla y el cierre están hechos de cerámica.*1</li> <li>• Rosca macho paralela (G1/4B).</li> <li>• Todos los modelos incluyen filtros incorporados.</li> <li>• Posibilidad de suministro con válvula de retención con coste adicional.</li> </ul>
Material	<ul style="list-style-type: none"> <li>• Orificio de la boquilla y cierre: cerámico*1</li> <li>• Partes metálicas: S303</li> </ul>

Serie	Dimensiones (mm)					Masa (g)
	L1	L2	H	øD	N	S303
KB (sin válvula de retención)	22.5	31	17(S303)	10.5	6	24.8
KB**CV (con válvula de retención)	22.5	32	17(S303)	10.5	6	25.3

\*1) Para las boquillas KB con N en el código de capacidad de pulverización (consulte la p.67), el cierre esta hecho de elastómero de poliéster en vez de cerámica.

[Nota] El aspecto y las dimensiones pueden variar ligeramente según los materiales y códigos de boquillas.



- ①Orificio de cerámica ②Cerramiento cerámico\*1 ③Junta (PTFE)  
 ④Cuerpo boquilla ⑤Resorte ⑥Bola (S304) ⑦Junta (NBR)  
 ⑧Junta tórica (NBR) ⑨Filtro (S303+S304 o B+S304)

Código ángulo pulverización	Código caudal pulverización*2	Angulo de pulverización (°)			Caudal de pulverización (L/h)										Diámetro medio de gota (µm)	Diámetro de orificio (mm)	Tamaño malla filtro
		0.3 MPa	0.7 MPa	2 MPa	0.3 MPa	0.4 MPa	0.5 MPa	0.6 MPa	0.7 MPa	1 MPa	1.2 MPa	1.5 MPa	2 MPa				
80	063N	65	80	80	1.36	1.55	1.72	1.86	2.00	2.35	2.56	2.83	3.22	45	0.20	200	
	071	—	80	80	—	1.70	1.90	2.08	2.25	2.69	2.95	3.29	3.81				5
	08	—	80	80	—	1.97	2.20	2.41	2.60	3.11	3.40	3.80	4.40	5	0.15	200	
	09	—	80	80	—	2.23	2.49	2.73	2.95	3.53	3.86	4.32	4.99				5
	10N	65	80	80	2.19	2.51	2.78	3.03	3.25	3.84	4.18	4.63	5.30	60	0.30	200	
	125N	65	80	80	2.77	3.16	3.51	3.82	4.10	4.84	5.27	5.84	6.68				60
	14	—	80	80	—	3.48	3.89	4.26	4.60	5.50	6.02	6.73	7.78	50	0.15	200	
	16N	65	80	80	3.51	4.02	4.47	4.88	5.25	6.22	6.79	7.55	8.66				50
	20N	65	80	80	4.41	5.06	5.62	6.13	6.60	7.82	8.53	9.49	10.9	50	0.40	150	
	22N	65	80	80	4.84	5.55	6.18	6.74	7.25	8.59	9.37	10.4	12.0				50
	25	70	80	80	5.40	6.24	6.97	7.64	8.25	9.87	10.8	12.1	14.0	50	0.25	150	
	28	70	80	80	6.05	6.99	7.82	8.56	9.25	11.1	12.1	13.5	15.7				50
	32	70	80	80	6.94	8.01	8.96	9.82	10.6	12.7	13.9	15.5	17.9	75	0.30	150	
	38	70	80	80	8.25	9.52	10.7	11.7	12.6	15.1	16.5	18.4	21.3				65
	45	70	80	80	9.79	11.3	12.6	13.9	15.0	17.9	19.6	21.9	25.3	65	0.40	100	
	50	70	80	80	10.9	12.6	14.0	15.4	16.6	19.9	21.8	24.3	28.1				65
	56	70	80	80	12.2	14.1	15.7	17.2	18.6	22.3	24.4	27.2	31.5	65	0.40	100	
	63	72	80	80	13.7	15.8	17.7	19.4	21.0	25.1	27.5	30.7	35.5				65
	71	72	80	80	15.5	17.8	20.0	21.9	23.6	28.2	30.9	34.6	39.9	65	0.50	100	
	80	72	80	80	17.5	20.2	22.6	24.7	26.7	31.9	35.0	39.0	45.1				65
90	73	80	80	19.6	22.7	25.4	27.8	30.0	35.9	39.3	43.9	50.8	110	0.50	100		
100	73	80	80	21.8	25.2	28.2	30.9	33.3	39.9	43.7	48.8	56.4				90	0.50
1250	73	80	80	27.2	31.5	35.2	38.5	41.6	49.8	54.5	60.9	70.4	90	0.50	100		
180	74	80	80	39.2	45.3	50.6	55.5	59.9	71.6	78.5	87.6	101				90	0.60
200	74	80	80	43.6	50.4	56.3	61.7	66.6	79.7	87.3	97.5	113	90	0.60	100		
320	75	80	80	69.7	80.5	90.0	98.6	107	127	140	156	180				210	0.60
60	063	—	60	60	—	1.51	1.69	1.85	2.00	2.39	2.62	2.93	3.38	45	0.15		
	14	—	60	60	—	3.48	3.89	4.26	4.60	5.50	6.02	6.73	7.78			5	0.15
	32	—	60	60	—	8.01	8.96	9.82	10.6	12.7	13.9	15.5	17.9	5	0.30		
	56	50	60	60	12.2	14.1	15.7	17.2	18.6	22.3	24.4	27.2	31.5			90	0.40
	140	53	60	60	30.5	35.2	39.4	43.2	46.6	55.7	61.0	68.2	78.8	130	0.50		
	280	54	60	60	61.0	70.5	78.8	86.4	93.2	112	122	136	158			190	0.60

\*2) El código de caudal de pulverización con N marca el nuevo diseño de nuestra serie KB. Consulte la página 69 para ver las características.

[Nota] La capacidad de pulverización de la serie KB es en litros por hora (L/h), no en L/min. El código de capacidad de pulverización no se corresponde con la capacidad de pulverización a la presión estándar.



### Características del nuevo diseño de la serie KB (con código "N")

#### ● Diseño anti-obstrucción

- Cuenta con un diámetro de orificio más grande (1.3-2.6 veces) en comparación con los modelos de KB convencionales. Resistente a las obstrucciones.

#### ● Disponible en una gran variedad de presiones desde 0.2 MPa hasta 10 MPa.

- Capaz de pulverizar a partir de 0.2 MPa: capaz de pulverizar con bajos caudales.
- Diseñado para soportar presiones de hasta 10 MPa: Adecuado para las pulverizaciones más finas.<sup>3</sup>

\*3) Cuando pulverice a una presión de 2 MPa o más, use boquillas S303.

#### ■ Caudal de pulverización de la serie KB (con código "N") a alta presión

Código ángulo pulverización	Código caudal pulverización	Ángulo de pulverización (°)	Caudal de pulverización (L/h)					Diámetro medio de gota a 10 MPa (µm)
			3 MPa	5 MPa	6 MPa	7 MPa	10 MPa	
80	063N	80	3.88	4.89	5.31	5.70	6.70	33
	10N		6.40	8.11	8.83	9.48	11.2	
	125N		8.07	10.2	11.1	12.0	14.1	5
	16N		10.5	13.4	14.6	15.7	18.6	
	20N		13.2	16.8	18.4	19.8	23.4	
	22N		14.5	18.5	20.2	21.7	25.7	
							40	

### Válvula de retención

Para el cierre sin goteo, están disponibles boquillas de la serie KB con válvulas de retención.

La presión de operación estándar para la válvula de retención es de 0.4 MPa. La presión de suministro menos la presión de operación de la válvula de retención (0.4 MPa) es la presión de pulverización. Las boquillas de la serie KB con válvulas de retención no están garantizadas para el ángulo y capacidad de pulverización.

#### Código de producto


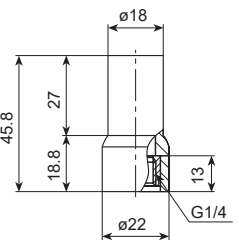

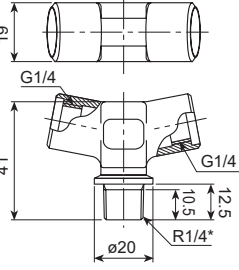
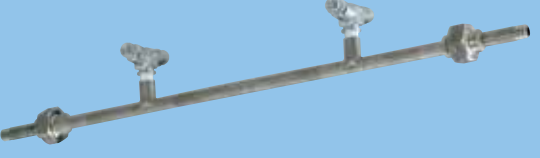
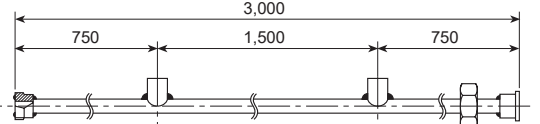
Usar este código para hacer pedidos.

<Ejemplo> 1/4M KB 80071 S303 CV-RW

1/4M KB 80 071 S303 CV -RW

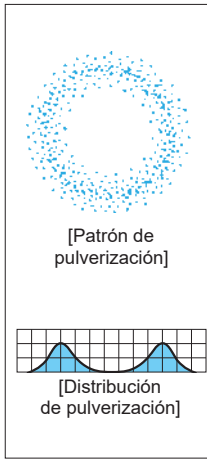
Código ángulo pulverización	Código caudal pulverización	Material	Válvula de retención
80	063N	S303	CV (con válvula de retención)
60	}		(Sin "CV" significa "sin válvula de retención")
	320		

### Accesorios opcionales para la serie KB

Producto	Imagen	Estructura	Características
<b>Adaptador para tubo de PVC 13AKB adaptador de PVC</b>			<ul style="list-style-type: none"> <li>• Ajuste de la boquilla de la serie KB a 13A (1/2 ") en T.</li> <li>• Material: PVC</li> </ul>
<b>Adaptador bidireccional</b>			<ul style="list-style-type: none"> <li>• Adaptador para la conexión 2 boquillas de la serie KB.</li> <li>• Material: cromado</li> </ul> <p>*Hay disponibles tres tipos de roscas para conexión de tubería: rosca cónica macho, rosca macho paralela o M15x1.</p>
<b>Colector de pulverización</b>			<ul style="list-style-type: none"> <li>• Cabezal de acero inoxidable con adaptadores bidireccionales.</li> <li>• Longitud del cabezal: 3 m ó 4 m</li> </ul>

# Pulverización ultrafina de baja capacidad

## Boquillas de pulverización de cono hueco



### [Características]

- Boquilla de pulverización de cono hueco de muy baja capacidad con la pulverización más pequeña entre las boquillas hidráulicas.
- Mínima obstrucción con un diámetro de paso libre 1.3-2.6 veces mayor que la de las boquillas convencionales.
- La punta de cerámica de alúmina de alta pureza proporciona un rendimiento estable y una vida útil más larga incluso en condiciones de alta presión.

### [Presión estándar]

1 MPa (Max. presión operacional: 7 MPa)

### [Aplicaciones]

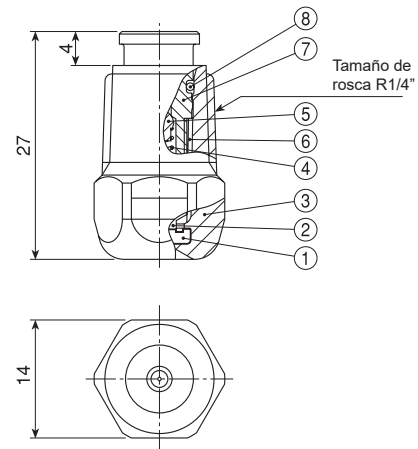
Enfriamiento: Granjas avícolas, enfriamiento exterior.  
 Humidificación: Unidades de tratamiento de aire, invernaderos.  
 Pulverización: Alcohol, desinfectante.  
 Otros: Supresión de polvo, riego por invernadero.

Cono hueco

### Serie KBN

Serie KBN (con orificio de cerámica insertado)	
Estructura	<ul style="list-style-type: none"> <li>• Estructura de una pieza inyectada con orificio de cerámica insertado.</li> <li>• La rosca es R1/4" (PT1/4 macho) o NPT1/4 macho.</li> <li>• Todos los modelos vienen con filtro y válvula de retención.</li> </ul>
Material	<ul style="list-style-type: none"> <li>• Orificio de la boquilla: cerámico</li> <li>• Cierre: elastómero de poliéster</li> <li>• Cuerpo de la boquilla: PA</li> </ul>
Masa	<ul style="list-style-type: none"> <li>• 4 g</li> </ul>

[Nota] El aspecto y las dimensiones pueden variar ligeramente según los materiales y códigos de boquillas.



Código ángulo pulverización	Código caudal pulverización	Angulo de pulverización (°)				Caudal de pulverización (L/h)								Diámetro medio de gota (µm)	Diámetro de orificio (mm)	Tamaño malla filtro	Color del cuerpo de la boquilla	
		0.5 MPa	1 MPa	1.3 MPa	2 MPa	0.5 MPa	0.8 MPa	1 MPa	1.3 MPa	2 MPa	3.5 MPa	5 MPa	6 MPa					7 MPa
80	063	50	80	80	80	1.13	1.72	2.00	2.35	2.99	3.99	4.75	5.19	5.58	35	0.2	200	■
	125	60	80	80	80	2.29	3.51	4.10	4.84	6.19	8.31	9.94	10.9	11.7	50	0.3	100	■
	22	65	80	80	80	3.99	6.18	7.25	8.59	11.1	15.0	18.0	19.7	21.3	65	0.4	100	■

[Nota]

1. La capacidad de pulverización de la serie KBN es en litros por hora (L/h), no en L/min.
2. La válvula de retención está incorporada en la boquilla abriéndose a 0.3 MPa.
3. Las boquillas de la serie KBN no están garantizadas para el ángulo y la capacidad de pulverización debido a la presencia de las válvulas de retención.

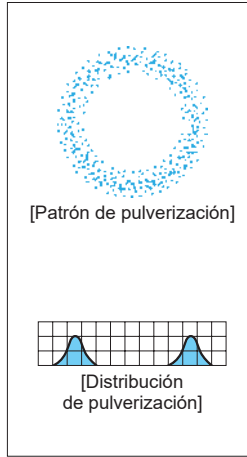
### Código de producto

Usar este código para hacer pedidos.

⟨Ejemplo⟩ 1/4M KBN 80125 TPACVW

1/4M KBN 80 125 TPACVW

Código caudal pulverización
063
125
22



### [Características]

- Boquilla pulverizadora de cono hueco de bajo caudal.
- Pulverización semifina.
- La cámara del agitador está formada por un orificio de cerámica y cerramiento, que proporciona una excelente resistencia al desgaste.

### [Presión estándar]

0.3 MPa

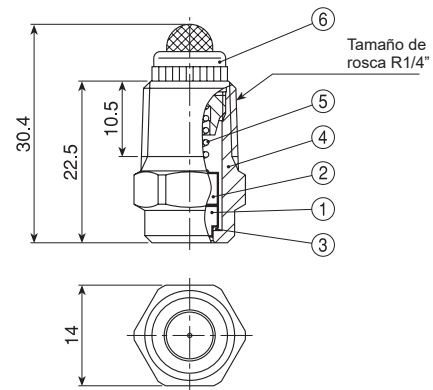
### [Aplicaciones]

Humidificación: Unidades de tratamiento de aire.  
Enfriamiento: Gas, metales.  
Pulverización: Productos químicos.

## Serie K

Serie K (con orificio de cerámica insertado)	
Estructura	<ul style="list-style-type: none"> <li>• El orificio de la boquilla y el cierre están fabricados en cerámica.</li> <li>• Todos los modelos incluyen filtros incorporados.</li> </ul>
Material	<ul style="list-style-type: none"> <li>• Orificio de la boquilla y cierre: cerámico</li> <li>• Cuerpo de la boquilla: S303</li> </ul>
Masa	<ul style="list-style-type: none"> <li>• S303: 17.5 g</li> </ul>

[Nota] El aspecto y las dimensiones pueden variar ligeramente según los materiales y códigos de boquillas.



- ①Orificio de cerámica ②Cerramiento cerámico ③Junta (PTFE)  
④Cuerpo boquilla ⑤Resorte (S316)  
⑥Filtro (S303+S304 o B+S304)

Código caudal pulverización	Angulo de pulverización (°)			Caudal de pulverización (L/min)									Diámetro medio de gota (µm)	Diámetro de orificio (mm)	Tamaño malla filtro
	0.15 MPa	0.3 MPa	0.7 MPa	0.15 MPa	0.2 MPa	0.3 MPa	0.5 MPa	0.7 MPa	1 MPa	1.5 MPa	2 MPa	2.5 MPa			
006	—	80	80	—	—	0.06	0.08	0.09	0.11	0.13	0.15	0.16	80	0.4	150
008	—	80	80	—	—	0.08	0.10	0.12	0.14	0.17	0.20	0.22			
010	—	80	80	—	—	0.10	0.13	0.15	0.18	0.22	0.25	0.27	}	0.5	100
012	—	80	80	—	—	0.12	0.15	0.18	0.21	0.26	0.30	0.33			
015	—	80	80	—	0.12	0.15	0.19	0.22	0.27	0.32	0.37	0.41	}	0.6	100
020	70	80	80	0.14	0.16	0.20	0.26	0.30	0.35	0.43	0.49	0.55			
025	70	80	80	0.18	0.21	0.25	0.32	0.37	0.44	0.54	0.62	0.69	}	0.7	50
030	70	80	80	0.22	0.25	0.30	0.38	0.45	0.53	0.65	0.74	0.82			
040	70	80	80	0.29	0.33	0.40	0.51	0.60	0.71	0.86	0.99	1.10	}	0.9	50
050	70	80	80	0.36	0.41	0.50	0.64	0.75	0.89	1.08	1.23	1.37			
060	70	80	80	0.43	0.49	0.60	0.77	0.90	1.06	1.29	1.48	1.65	}	1.0	50
070	70	80	80	0.50	0.58	0.70	0.89	1.05	1.24	1.51	1.73	1.92			
080	70	80	80	0.58	0.66	0.80	1.02	1.20	1.42	1.72	1.97	2.20	}	1.2	50
100	70	80	80	0.72	0.82	1.00	1.28	1.50	1.77	2.15	2.47	2.74			
120	70	80	80	0.86	0.99	1.20	1.53	1.80	2.13	2.58	2.96	3.29	}	1.3	50
140	70	80	80	1.01	1.15	1.40	1.79	2.10	2.48	3.01	3.46	3.84			
160	70	80	80	1.15	1.32	1.60	2.04	2.40	2.84	3.44	3.95	4.39	}	1.5	50
180	70	80	80	1.29	1.48	1.80	2.30	2.69	3.19	3.87	4.44	4.94			

### Código de producto

Usar este código para hacer pedidos.

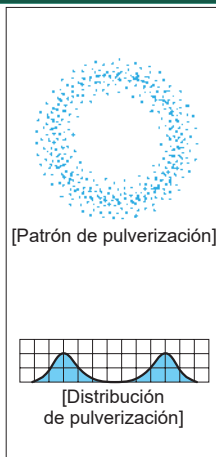
[Ejemplo] 1/4M K 006N S303W

1/4M K 006N S303 W

- |                             |          |
|-----------------------------|----------|
| Código caudal pulverización | Material |
| ■ 006                       | ■ S303   |
| }                           |          |
| ■ 180                       |          |

# Pulverización semifina de bajo caudal

## Boquillas de pulverización de cono hueco



### [Características]

- Boquilla de pulverización de cono hueco de bajo caudal.
- El exclusivo diseño de agitador con un gran diámetro de paso libre minimiza la obstrucción.
- Pulverización semifina.
- Diseño compacto y ligero con un pequeño número de piezas.
- El mantenimiento es fácil ya que el agitador es desmontable.

### [Presión estándar]

0.3 MPa

### [Aplicaciones]

Humidificación: Unidades de tratamiento de aire.  
Enfriamiento: Gas, metales.  
Pulverización: Productos químicos.  
Fabricación de nieve (para máquinas de nieve).

Cono hueco

## Serie KKBP

Serie KKBP	
Estructura	<ul style="list-style-type: none"> <li>• Comprende el cuerpo de boquilla y el agitador.</li> <li>• Disponible con rosca macho cónica (R1/4") o rosca macho paralela (G1/4B).</li> </ul>
Material	<ul style="list-style-type: none"> <li>• Cuerpo de la boquilla: S303</li> <li>• Agitador: S316L equivalente</li> <li>• Material opcional (del cuerpo de la boquilla): S316, S316L</li> </ul>
Masa	<ul style="list-style-type: none"> <li>• Tipo de rosca de tubo cónico: 15 g</li> <li>• Tipo de rosca de tubo paralelo: 20 g</li> </ul>

[Nota] El aspecto y las dimensiones pueden variar ligeramente según los materiales y códigos de boquillas.

**Rosca cónica**

**Rosca paralela (G)**

①Cuerpo boquilla ②Agitador

Código caudal pulverización	Angulo de pulverización (°)			Caudal de pulverización (L/min)								Diámetro medio de gota (µm)	Diámetro de orificio (mm)
	0.2 MPa	0.3 MPa	1.0 MPa	0.2 MPa	0.3 MPa	0.5 MPa	1 MPa	1.5 MPa	2 MPa	3 MPa	5 MPa		
050	63	65	68	0.41	0.50	0.64	0.89	1.08	1.24	1.51	1.93	160	1.0
060	65	68	70	0.49	0.60	0.77	1.07	1.30	1.49	1.82	2.32	160	1.0
070	60	63	65	0.58	0.70	0.89	1.25	1.52	1.74	2.12	2.71	160	1.2
080	63	65	68	0.66	0.80	1.02	1.43	1.73	1.99	2.42	3.09	160	1.2
100	55	58	60	0.82	1.00	1.28	1.78	2.17	2.49	3.03	3.87	250	1.4
120	58	60	63	0.99	1.20	1.53	2.14	2.60	2.99	3.63	4.64	260	1.4
140	55	58	60	1.15	1.40	1.79	2.50	3.04	3.49	4.24	5.41	160	1.6
160	55	58	60	1.32	1.60	2.05	2.85	3.47	3.98	4.84	6.19	160	1.6
180	50	53	55	1.48	1.80	2.30	3.21	3.90	4.48	5.45	6.96	160	1.8
200	53	55	58	1.65	2.00	2.56	3.57	4.34	4.98	6.05	7.73	360	1.8

**Código de producto** Usar este código para hacer pedidos.

<Ejemplo> 1/4M KKBP 050 S303

**1/4M** KKBP

Tamaño de rosca\*

■ 1/4M

■ 1/4M (G)

**050** S303

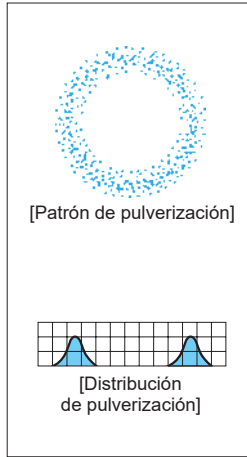
Código caudal pulverización

■ 050

■ 200

\*En caso de que se requiera un tipo de rosca paralela, especifique el tamaño de la conexión de la tubería como 1/4M (G). "M" indica rosca macho ("R" es el estándar ISO) y "F" indica rosca hembra ("Rc" ISO estándar) ejemplo: 1/4M = R1/4".





### [Características]

- Boquilla pulverizadora de cono hueco de bajo caudal. Estructura de tres piezas.
- Combina diseño compacto y capacidad de pulverización semifina.
- La cámara del agitador está formada por un orificio y un agitador de cerámica, que proporciona una excelente resistencia al desgaste.

### [Presión estándar]

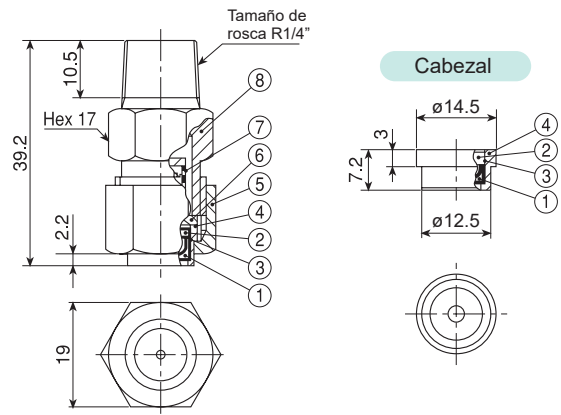
0.3 MPa

### [Aplicaciones]

Enfriamiento: Gas.  
Pulverización: productos químicos, supresión de polvo.

### Serie KD

Serie KD (con orificio de cerámica insertado)	
Estructura	<ul style="list-style-type: none"> <li>• El orificio y el agitador de la boquilla están fabricados en cerámica.</li> <li>• Comprende tres partes: cabezal, tapa y adaptador. El cabezal desgastado se puede reemplazar por separado.</li> <li>• Los modelos con capacidad de pulverización pequeña (KD03 y KD033) vienen con o sin filtro.</li> </ul>
Material	<ul style="list-style-type: none"> <li>• Orificio de la boquilla y cierre: cerámico</li> <li>• Partes metálicas: S303</li> <li>• Material opcional: S316 u otros</li> </ul>
Masa	<ul style="list-style-type: none"> <li>• Cuerpo completo* S303: 46 g</li> <li>• Cabezal S303: 3 g</li> </ul>



\*Con filtro, agregue 2-5 g a la masa anterior y 2 mm a la longitud total.

[Nota] El aspecto y las dimensiones pueden variar ligeramente según los materiales y códigos de boquillas.

- ① Orificio de cerámica ② Agitador de cerámica ③ Adhesivo: Araldite®  
④ Retenedor del cabezal ⑤ Tapa ⑥ Porta filtro  
⑦ Malla del filtro (S316) ⑧ Adaptador

Código caudal pulverización	Tamaño de rosca	Angulo de pulverización (°)	Caudal de pulverización (L/min)											Diámetro medio de gota (µm)	Diámetro de orificio (mm)
			0.15 MPa	0.3 MPa	0.7 MPa	0.1 MPa	0.15 MPa	0.2 MPa	0.3 MPa	0.5 MPa	0.7 MPa	1 MPa	1.5 MPa		
03	●	—	80	85	—	—	0.25	0.30	0.38	0.44	0.52	0.63	0.72	130	0.7
033	●	—	80	88	—	—	0.27	0.33	0.42	0.49	0.58	0.69	0.79		0.7
037	○	—	70	75	—	—	0.31	0.37	0.47	0.55	0.64	0.77	0.88	1.0	1.0
042	○	90	93	97	—	0.30	0.35	0.42	0.53	0.62	0.73	0.88	1.00	1.00	0.7
057	○	78	85	90	—	0.41	0.47	0.57	0.72	0.84	0.99	1.19	1.36	1.1	1.1
068	○	90	95	99	—	0.49	0.56	0.68	0.86	1.01	1.18	1.42	1.62	200	1.1
084	○	90	95	103	0.50	0.61	0.70	0.84	1.05	1.21	1.42	1.69	1.92	1.1	1.1
116	○	66	70	72	0.70	0.84	0.96	1.16	1.45	1.68	1.96	2.34	2.65	260	1.3
146	○	74	78	80	0.88	1.06	1.21	1.46	1.85	2.16	2.54	3.05	3.49	310	1.8
176	○	71	73	75	1.06	1.27	1.46	1.76	2.22	2.60	3.06	3.68	4.20	1.7	1.7
182	○	81	87	91	1.10	1.32	1.51	1.82	2.30	2.69	3.17	3.81	4.34	1.8	1.8
211	○	83	88	92	1.27	1.53	1.75	2.11	2.67	3.12	3.67	4.41	5.04	1.8	1.8
224	○	75	80	82	1.34	1.62	1.85	2.24	2.83	3.31	3.90	4.69	5.35	1.7	1.7
262	○	75	80	83	1.57	1.90	2.17	2.62	3.31	3.87	4.56	5.48	6.25	1.7	1.7
316	○	93	97	97	1.90	2.29	2.62	3.16	3.99	4.67	5.50	6.61	7.54	1.8	1.8
394	○	83	87	91	2.36	2.85	3.26	3.94	4.98	5.82	6.86	8.24	9.40	420	1.7

●: Disponible con/sin filtro (tamaño malla #50) ○: Disponible sin filtro

### Código de producto

Usar este código para hacer pedidos.

#### ① Cuerpo completo

⟨Ejemplo⟩ 1/4M KD 03 S303W

1/4M KD 03 S303 W

Código caudal pulverización	Material	Filtro
03	S303	W (con filtro)
394		(Sin "W" significa "sin filtro")

#### ② Cabezal

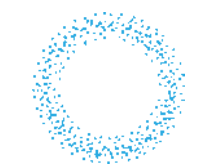
⟨Ejemplo⟩ 1/4 KD 03 S303

1/4 KD 03 S303

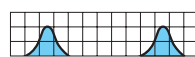
Código caudal pulverización	Material
03	S303
394	

# Caudal medio

## Boquillas de pulverización de cono hueco



[Patrón de pulverización]



[Distribución de pulverización]

### [Características]

- Boquilla pulverizadora de cono hueco con pulverización relativamente fina. Patrón de pulverización estable tanto a bajas como a altas presiones.
- El diseño sin agitador minimiza las obstrucciones.
- Eje de pulverización 90° con el eje del cabezal.

### [Presión estándar]

0.2 MPa

### [Aplicaciones]

Limpeza: Gas, aire, máquinas.  
Enfriamiento: Gas, unidad de tratamiento de aire, techos, maquinarias, alimentos, agua caliente.  
Pulverización: Aireación, humidificación.

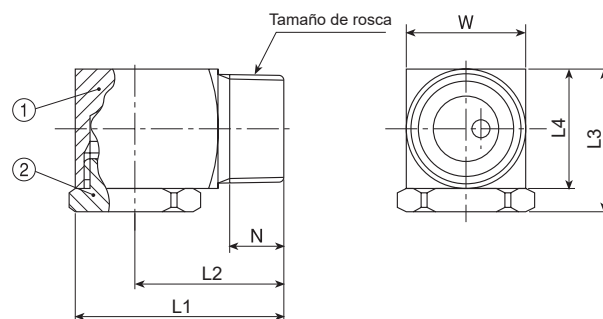
Cono hueco

### Serie AAP

Serie AAP	
Estructura	<ul style="list-style-type: none"> <li>• Comprende un cuerpo de boquilla y tapa de orificio.</li> <li>• La tapa del orificio se atornilla en el cuerpo de la boquilla y se puede quitar.</li> </ul>
Material	<ul style="list-style-type: none"> <li>• Cuerpo de la boquilla: S304</li> <li>• Tapa de orificio: S303</li> <li>• Material opcional: S316, S316L</li> </ul>

Tamaño de rosca	Dimensiones (mm)						Masa (g)
	L1	L2	L3	L4	W	N	
R1/4	32	23	20.5	16	16	10.5	49
R3/8	36	26	23.5	19	19	11	72
R1/2	46	33.5	31	25	25	14	160

[Nota] El aspecto y las dimensiones pueden variar ligeramente según los materiales y códigos de boquillas.



①Cuerpo boquilla (S304) ②Tapa de orificio

Código caudal pulverización	Tamaño de rosca			Angulo de pulverización (°)			Caudal de pulverización (L/min)							Diámetro medio de gota (µm)	Diámetro de orificio (mm)		
	R1/4	R3/8	R1/2	0.05 MPa	0.2 MPa	0.5 MPa	0.03 MPa	0.05 MPa	0.1 MPa	0.15 MPa	0.2 MPa	0.3 MPa	0.5 MPa				
01	○			71	75	77	0.40	0.51	0.72	0.87	1.00	1.22	1.55	260	2.0		
02	○			71	75	77	0.80	1.03	1.43	1.74	2.00	2.43	3.11				
03	○			71	75	77	1.21	1.54	2.15	2.61	3.00	3.65	4.66			5	3.2
04	○			76	80	82	1.61	2.05	2.87	3.48	4.00	4.86	6.21				
05	○			76	80	82	2.01	2.57	3.58	4.35	5.00	6.08	7.77			500	4.2
06		○		76	80	82	2.41	3.08	4.30	5.22	6.00	7.29	9.32	470	4.8		
07		○		76	80	82	2.81	3.59	5.02	6.10	7.00	8.51	10.9	5	5.0		
08		○		76	80	82	3.21	4.11	5.73	6.97	8.00	9.72	12.4				
10		○		76	80	83	4.02	5.14	7.17	8.71	10.0	12.2	15.5	650	5.4		
12		○		76	80	83	4.82	6.16	8.60	10.4	12.0	14.6	18.6				
14			○	76	80	83	5.62	7.19	10.0	12.2	14.0	17.0	21.7	800	6.8		
18			○	76	80	83	7.23	9.24	12.9	15.7	18.0	21.9	28.0			5	7.5
23			○	76	80	83	9.24	11.8	16.5	20.0	23.0	28.0	35.7				

### Código de producto

Usar este código para hacer pedidos.

<Ejemplo> 1/4M AAP 01 S303

1/4M AAP 01 S303

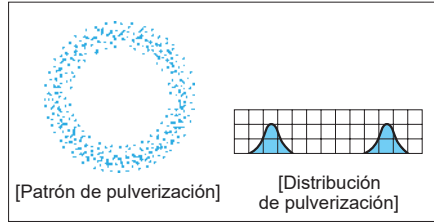
Tamaño de rosca\*

- 1/4M
- 3/8M
- 1/2M

Código caudal pulverización

- 01
- }
- 23

\*"M" indica rosca macho ("R" es el estándar ISO) y "F" indica rosca hembra ("Rc" ISO estándar) ejemplo: 1/4M = R1/4".



### [Características]

- Boquilla de pulverización de cono hueco hecha de cerámica de alúmina con una excelente resistencia al desgaste. Pulverización relativamente fina.
- El patrón de pulverización es estable tanto a presiones bajas como altas.
- El diseño sin agitador minimiza la obstrucción.
- Eje de pulverización 90° con el eje de la entrada de la boquilla.

### [Presión estándar]

0.2 MPa

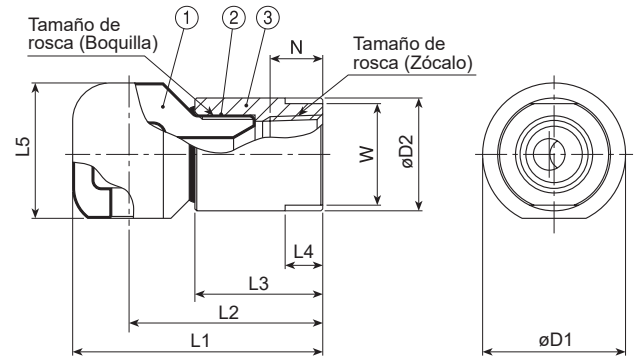
### [Aplicaciones]

Limpeza: Gas, aire, máquinas, pretratamiento de pintura.  
 Refrigeración: Gas, unidad de tratamiento de aire, techos, maquinaria, alimentos, agua caliente.  
 Pulverización: Aireación, humidificación.

### Serie AP-AL92

Serie AP-AL92	
Estructura	<ul style="list-style-type: none"> <li>• Estructura de una pieza de cerámica de alúmina.</li> <li>• No hay obstrucciones en el interior de la boquilla.</li> </ul>
Material	<ul style="list-style-type: none"> <li>• Cuerpo de la boquilla: 92% de alúmina</li> <li>• Zócalo: S316</li> </ul>

Ofrecemos la serie AP-AL92 con un zócalo hecho de S316 para evitar que se dañen las roscas, ya que la rosca de la boquilla de alúmina es frágil. El zócalo en S316 tiene rosca hembra.



①Cuerpo boquilla ②Adhesivo: Araldite®H ③Zócalo (S316)

Tamaños de rosca		Dimensiones (mm)									Masa (g)
Boquilla	Zócalo	L1	L2	L3	L4	L5	W	øD1	øD2	N	
R1/2	Rc1/2	67	52	34	10	36	27	38	30	14	240
R3/4	Rc3/4	80	60	39	14	44	35	46	40	15	430
R1	Rc3/4	95	71	41	18	52.5	41	56	50	15	590
R1	Rc1	97	73	43	18	52.5	41	56	50	17	790
R1*1/2	Rc1	129	94	47	24	81.5	60	85	70	17	1,960
R1*1/2	Rc1*1/2	132	97	50	24	81.5	60	85	70	19	2,240
R2	Rc1*1/2	154	109	54	27	99	70	104	80	19	2,780
R2	Rc2	158	113	58	27	99	70	104	80	23	3,200
R2*1/2	Rc2	193	133	62	30	123.5	90	128	100	23	5,900
R2*1/2	Rc2*1/2	197	137	66	30	123.5	90	128	100	27	6,500
R3	Rc2*1/2	241	171	71	35	150	100	160	110	27	10,400
R3	Rc3	245	175	75	35	150	100	160	110	30	11,100

### [Nota]

El aspecto y las dimensiones pueden variar ligeramente según los materiales y códigos de boquillas. La posición de la superficie plana mecanizada (L4 en el dibujo) del zócalo no es siempre la misma que se muestra en la foto y el dibujo anteriores.

Código caudal pulverización	Tamaño de rosca de la boquilla							Angulo de pulverización (°)			Caudal de pulverización (L/min)						Diámetro medio de gota (µm)	Diámetro de orificio (mm)	
	R1/2	R3/4	R1	R1*1/2	R2	R2*1/2	R3	0.05 MPa	0.2 MPa	0.5 MPa	0.03 MPa	0.05 MPa	0.1 MPa	0.15 MPa	0.2 MPa	0.3 MPa			0.5 MPa
	14	○							76	80	83	5.62	7.19	10.0	12.2	14.0			17.0
16	○							76	80	83	6.43	8.22	11.5	13.9	16.0	19.4	24.9	580	7.0
18	○							76	80	83	7.23	9.24	12.9	15.7	18.0	21.9	28.0	580	7.5
20	○							76	80	83	8.03	10.3	14.0	17.4	20.0	24.3	31.1	580	7.5
23	○							76	80	83	9.24	11.8	16.5	20.0	23.0	28.0	35.7	800	8.0
26		○						76	80	83	10.4	13.4	18.6	22.6	26.0	31.6	40.4	670	9.2
30		○						76	80	83	12.1	15.4	21.5	26.1	30.0	36.5	46.6	580	9.9
35		○						76	80	83	14.1	18.0	25.1	30.5	35.0	42.5	54.4	580	10.3
40		○						76	80	83	16.1	20.5	28.7	34.8	40.0	48.6	62.1	850	10.5
45			○					81	85	89	18.1	23.1	32.2	39.2	45.0	54.7	69.9	750	12.1
50			○					81	85	89	20.1	25.7	35.8	43.5	50.0	60.8	77.7	580	12.3
55			○					81	85	89	22.1	28.2	39.4	47.9	55.0	66.8	85.4	580	13.1
60			○					81	85	89	24.1	30.8	43.0	52.2	60.0	72.9	93.2	580	13.7
70			○					81	85	89	28.1	35.9	50.2	61.0	70.0	85.1	109	1,000	15.0

Código caudal pulverización	Tamaño de rosca de la boquilla							Angulo de pulverización (°)			Caudal de pulverización (L/min)							Diámetro medio de gota (µm)	Diámetro de orificio (mm)
	R1/2	R3/4	R1	R 1*1/2	R2	R 2*1/2	R3	0.05	0.2	0.5	0.03	0.05	0.1	0.15	0.2	0.3	0.5		
								MPa	MPa	MPa									
80				○				81	85	89	32.1	41.1	57.3	69.7	80.0	97.2	124	1,000	15.3
100				○				81	85	89	40.2	51.4	71.7	87.1	100	122	155		16.2
120				○				81	85	89	48.2	61.6	86.0	104	120	146	186		16.6
150				○				81	85	89	60.3	77.0	107	131	150	182	233	§	18.0
200					○			81	85	89	80.3	103	143	174	200	243	311		22.5
250					○			81	85	89	100	128	179	218	250	304	388	1,400	24.3
300						○		81	85	89	121	154	215	261	300	365	466	1,500	28.8
400						○		81	85	89	161	205	287	348	400	486	621	§	30.6
500							○	81	85	89	201	257	358	435	500	608	777	§	36.9
600							○	81	85	89	241	308	430	522	600	729	932	1,800	39.6

Cono hueco

**Código de producto**

Usar este código para hacer pedidos.

〈Ejemplo〉 1/2M AP 14 AL92 + 1/2Fx1/2F SOC S316


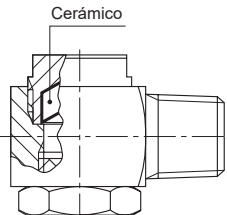

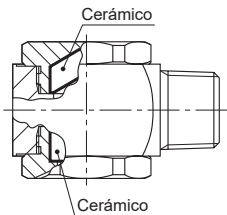
**1/2M AP 14 AL92 + 1/2F x 1/2 F SOC S316**

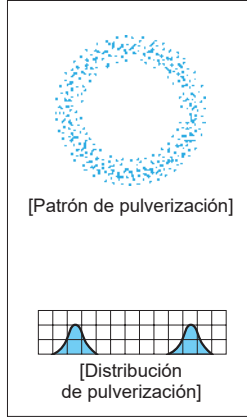
Tamaño de rosca de la boquilla*	Código caudal pulverización	Tamaño de rosca del zócalo*	Tamaño de rosca de la boquilla (sin "R")
■ 1/2M	■ 14	■ 1/2F	■ 1/2
§	§	§	§
■ 3M	■ 600	■ 3F	■ 3

\*\*"M" indica rosca macho ("R" es el estándar ISO) y "F" indica rosca hembra ("Rc" ISO estándar) ejemplo 1/2M = R1/2", 1/2F = Rc1/2".

**Productos Similares**

Las boquillas de pulverización de cono hueco tienen rendimientos de pulverización mayores. Por otro lado, el desgaste en la parte inferior de la boquilla se incrementa por un núcleo de aire generado dentro de la boquilla. Para aplicaciones que usan líquidos con partículas, donde hacen falta boquillas con gran resistencia al desgaste, la **serie AP** fabricada en cerámica brinda una buena solución. Póngase en contacto con nosotros para más detalles.

Serie	Imagen	Estructura	Características	Aplicaciones
<b>AP</b>			Boquilla pulverizadora de cono hueco con fondo cerámico.	Pulverización de lodos
<b>AP con orificio de cerámica insertado</b>			Boquilla pulverizadora de cono hueco con fondo y orificio de cerámica.	Pulverización de lodos



### [Características]

- Patrón de pulverización de cono hueco estable con presiones bajas debido al diseño curvo de la cámara vórtice.
- Fabricado en SiC de alta resistencia (carburo de silicio enlazado con nitruro de silicio).
- Conexión en brida.
- Ligero (pesa menos de la mitad que en metal).

### [Presión estándar]

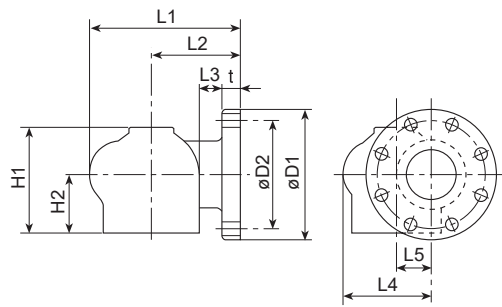
0.07 MPa

### [Aplicaciones]

- Torre de absorción de equipos para desulfuración de gases de combustión.
- Pulverización líquidos con partículas en suspensión.

## Serie TAA

Serie TAA														
Estructura	<ul style="list-style-type: none"> <li>• Cerámica moldeada de una pieza.</li> <li>• Conexión en brida.</li> </ul>													
Material	<ul style="list-style-type: none"> <li>• SiC (nitruro de silicio enlazado a carburo de silicio)</li> <li>• Material opcional: SiSiC (enlace por sinterizado de carburo de silicio)</li> </ul>													
Tamaño de la brida (Pulg.)	Código caudal pulverización	Dimensiones (mm)										Agujeros de los pernos de la brida (JIS 10K)		Masa (kg)
		L1	L2	L3	L4	L5	H1	H2	øD1	øD2	t	Número de agujeros	Diámetro (mm)	
2	200	151	99	37	74	28	102	57	155	120	22	4	19	1.8
	300	169	106	37	90	35	112	62	155	120	22	4	19	2.0
3	400	184	114	37	100	38	129	71	185	150	24	8	19	3.1
	500	202	122	37	116	45	145	82	185	150	24	8	19	3.7
	650	210	125	36	124	49	150	85	185	150	24	8	19	4.0
4	800	210	125	36	124	49	150	85	185	150	24	8	19	4.0
	1000	253	154	55	143	56	177	100	210	175	24	8	19	6.0
	1200	271	161	55	159	63	187	105	210	175	24	8	19	6.8



[Nota] El aspecto y las dimensiones pueden variar ligeramente según los materiales y códigos de boquillas

Código caudal pulverización	Tamaño de la conexión de la brida (Pulg.)			Angulo de pulverización (°)			Caudal de pulverización (L/min)					Diámetro medio de gota (µm)	Diámetro de orificio (mm)
	2	3	4	0.03 MPa	0.07 MPa	0.1 MPa	0.03 MPa	0.05 MPa	0.07 MPa	0.1 MPa	0.15 MPa		
200	○			62	67	69	133	170	200	237	288	1,800	28
300	○			62	67	69	199	255	300	356	432	2,100	31
400		○		62	67	69	266	340	400	474	576	2,100	38
500		○		62	67	69	332	425	500	592	720	2,100	41
650		○		62	67	69	432	552	650	770	936	3,600	50
800		○		75	80	82	532	680	800	950	1,154	3,600	57
1000			○	75	80	82	665	850	1,000	1,187	1,442	3,600	68
1200			○	75	80	82	798	1,020	1,200	1,424	1,731	3,800	68

[Nota] 1. Dado que las boquillas de la serie TAA están moldeadas por fundición a presión, la capacidad de pulverización se garantiza dentro de +/- 10% y el ángulo de pulverización dentro de +/- 7° bajo la presión estándar.  
 2. El par de apriete del perno para conectar la brida no debe exceder los 30 N-m por perno.

### Código de producto

Usar este código para hacer pedidos.

<Ejemplo> 2 TAA 200 SiC

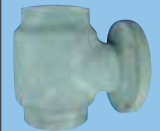
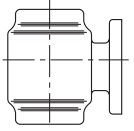
2 TAA 200 SiC


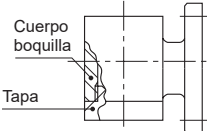
Tamaño de la conexión de la brida  
 ■ 2  
 ■ 3  
 ■ 4

Código caudal pulverización  
 ■ 200  
 ■ 300  
 ■ 400  
 ■ 500  
 ■ 650  
 ■ 800  
 ■ 1000  
 ■ 1200

## Productos Similares

También están disponibles las boquillas de la serie TWAA para pulverización en dos direcciones y las boquillas de la serie TAA fabricadas de PP resistente a los productos químicos.

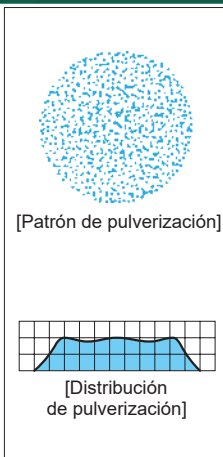
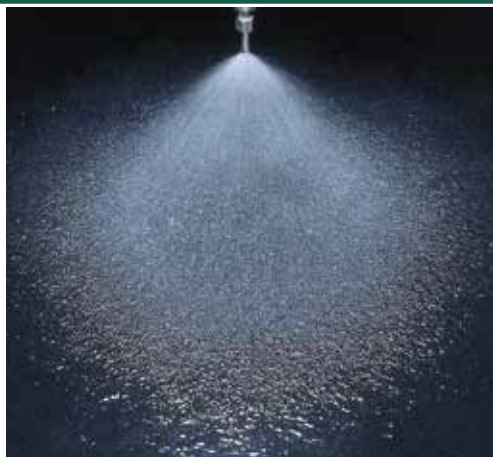
Serie	Imagen	Estructura	Características
TWAA-SiC			<ul style="list-style-type: none"> <li>• Pulverización en dos direcciones (dirección opuesta 180°) fabricado en SiC.</li> </ul>

Serie	Imagen	Estructura	Características
TAA-PP			<ul style="list-style-type: none"> <li>• Boquilla de pulverización de cono hueco fabricadas en PP.</li> <li>• Resistente a productos químicos y de peso ligero.</li> </ul>



# Tipo estándar

## Boquillas de pulverización de cono lleno



### [Características]

- Patrón de pulverización de cono lleno con área de impacto circular y distribución uniforme.
- La capacidad de pulverización varía de pequeña a mediana.
- El agitador en forma de X proporciona un gran diámetro de orificio, minimizando la obstrucción.

### [Presión estándar]

0.2 MPa

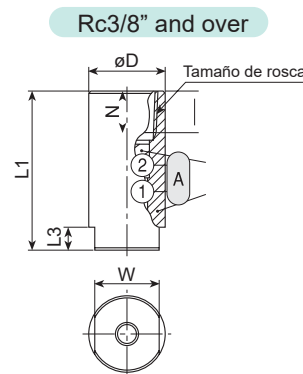
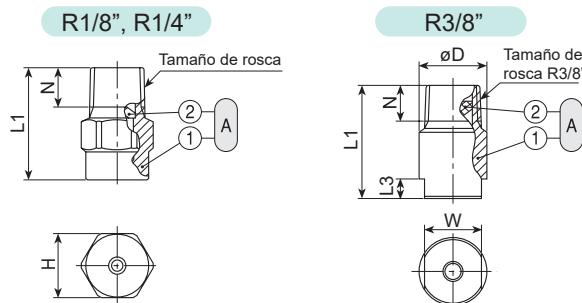
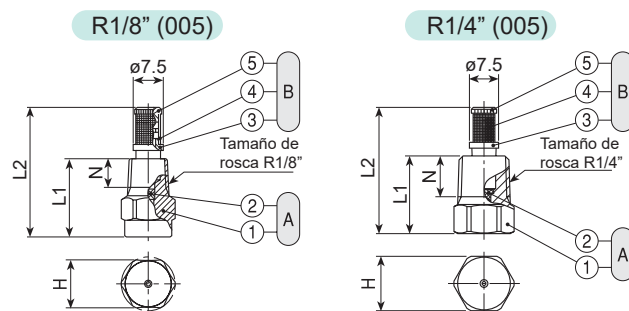
### [Aplicaciones]

**Limpieza:** Gas, humos de incinerador, maquinaria, eliminadores, pantallas, tanques, partes, grava, tierra y arena.  
**Enfriamiento:** Gas, maquinaria, depósitos, aceros.  
**Pulverización:** Tratamiento de aguas residuales, aireación, rotura de espuma, extinción de incendios, eliminación de polvo, desalinización de agua de mar.

Cono hueco

## Serie JJXP

Serie JJXP	
Estructura	<ul style="list-style-type: none"> <li>• Estructura de una pieza con un agitador en forma de X insertado a presión.</li> </ul>
Material	<ul style="list-style-type: none"> <li>• Tamaños R1/8"–R3/8" (Rc3/8): S303</li> <li>• Tamaños Rc1/2"–Rc1": S303</li> <li>• Tamaños Rc1*1/2 o más grande: S316</li> <li>• El material del agitador es equivalente a S316L, pero según los códigos de las boquillas, se utilizan agitadores equivalentes a S316 o SCS16.</li> <li>• Material opcional<sup>1)</sup>: S316, S316L, PP, o PTFE (PP y PTFE disponible solamente para tamaños Rc3/8 y mayores solamente)</li> </ul> <p><sup>*1)</sup> El tamaño de la rosca del material opcional puede variar según los materiales.</p>



Tamaño de rosca <sup>2)</sup>	Dimensiones (mm)							Masa (g)
	L1	L2	L3	H	W	øD	N	S303 S316
R1/8 (005)	20	32.5	—	12	—	—	7	9.5 <sup>*3)</sup>
R1/8 (010-030)	20	—	—	12	—	—	7	11
R1/4 (005)	20	32.5	—	14	—	—	10.5	18
R1/4 (010-030)	20	—	—	14	—	—	10.5	18
R1/4 (040-060)	28	—	—	14	—	—	10.5	21
R3/8	34	—	6	—	17	20	11	50
Rc3/8	43	—	6	—	17	20	11	61
Rc1/2	54	—	8	—	22	25	14	140
Rc3/4	69	—	10	—	27	32	15	270
Rc1	89	—	14	—	34	40	17	515
Rc1*1/2	124	—	20	—	50	58	19	1,520
Rc2 (250-350)	160	—	24	—	60	70	23	2,600
Rc2 (400-500)	118.5	—	24	—	60	70	23	2,050
Rc2*1/2	147.5	—	27	—	80	90	27	4,360
Rc3 (920)	163.5	—	30	—	90	105	30	6,700
Rc3 (1200)	170.5	—	30	—	90	105	30	6,500

<sup>\*2)</sup> Las cifras en ( ) después de los tamaños de rosca indican los códigos de capacidad de pulverización.

<sup>\*3)</sup> Para JJXP005 con filtro, agregue 2g a la masa anterior.

[Nota] El aspecto y las dimensiones pueden variar ligeramente según los materiales y códigos de boquillas.

- A) Boquilla** (1) Cuerpo boquilla (2) Agitador  
**B) Filtro** (3) Porta filtro (4) Malla del filtro [S316] (5) Cabezal del filtro



Boquillas de pulverización de cono lleno estándar  
Serie **JJXP**

Cono lleno

Código caudal pulverización	Tamaño de rosca				Angulo de pulverización (°)			Caudal de pulverización (L/min)									Diámetro medio de gota (µm)	Diámetro de orificio (mm)
	R1/8	R1/4	R3/8	Rc3/8	0.05 MPa	0.2 MPa	0.5 MPa	0.03 MPa	0.05 MPa	0.1 MPa	0.15 MPa	0.2 MPa	0.3 MPa	0.5 MPa	0.7 MPa	1 MPa		
005	●	●			—	55	65	—	—	0.36	0.44	0.50	0.59	0.73	0.83	0.96	270	0.4
010	○	○			50	55	45	—	0.53	0.73	0.88	1.00	1.18	1.45	1.67	1.93	290	0.7
015	○	○			60	65	55	—	0.79	1.09	1.31	1.50	1.77	2.18	2.50	2.89	∫	0.8
020	○	○			60	65	55	—	1.06	1.46	1.75	2.00	2.36	2.91	3.34	3.86	∫	1.4
030	○	○			65	70	60	—	1.59	2.18	2.63	3.00	3.54	4.36	5.00	5.79	410	1.4
040		○			60	65	55	—	2.12	2.91	3.51	4.00	4.72	5.81	6.67	7.72	380	1.7
050		○			65	70	60	—	2.65	3.64	4.38	5.00	5.90	7.27	8.34	9.64	∫	1.7
060		○			70	75	65	2.51	3.18	4.37	5.26	6.00	7.08	8.72	10.0	11.6	520	1.7
070			○	○	60	65	60	2.93	3.71	5.09	6.13	7.00	8.26	10.2	11.7	13.5	480	1.9
080			○	○	65	70	65	3.35	4.24	5.82	7.01	8.00	9.44	11.6	13.3	15.4	∫	1.9
10			○	○	75	80	75	4.19	5.29	7.28	8.76	10.0	11.8	14.5	16.7	19.3	∫	2.6
12			○	○	80	85	80	5.03	6.35	8.73	10.5	12.0	14.2	17.4	20.0	23.1	660	2.6

Código caudal pulverización	Tamaño de rosca							Angulo de pulverización (°)			Caudal de pulverización (L/min)									Diámetro medio de gota (µm)	Diámetro de orificio (mm)
	Rc 1/2	Rc 3/4	Rc 1	Rc 1 1/2	Rc 2	R 2 1/2	Rc 3	0.05 MPa	0.2 MPa	0.5 MPa	0.03 MPa	0.05 MPa	0.1 MPa	0.15 MPa	0.2 MPa	0.3 MPa	0.5 MPa	0.7 MPa	1 MPa		
14	○							65	70	55	5.86	7.41	10.2	12.3	14.0	16.5	20.3	23.3	27.0	590	3.5
16	○							70	75	60	6.70	8.47	11.6	14.0	16.0	18.9	23.3	26.7	30.9	∫	3.5
18	○							75	80	65	7.54	9.53	13.1	15.8	18.0	21.2	26.2	30.0	34.7	∫	3.5
20	○							80	85	70	8.38	10.6	14.6	17.5	20.0	23.6	29.1	33.4	38.6	740	3.5
23		○						70	75	60	9.63	12.2	16.7	20.2	23.0	27.1	33.4	38.4	44.4	630	4.7
26		○						75	80	65	10.9	13.8	18.9	22.8	26.0	30.7	37.8	43.4	50.1	∫	4.7
30		○						80	85	70	12.6	15.9	21.8	26.3	30.0	35.4	43.6	50.0	57.9	∫	4.7
35		○						85	90	75	14.7	18.5	25.5	30.7	35.0	41.3	50.9	58.4	67.5	∫	4.7
40		○						90	95	80	16.8	21.2	29.1	35.1	40.0	47.2	58.1	66.7	77.2	∫	4.7
45		○						90	95	80	18.8	23.8	32.7	39.4	45.0	53.1	65.4	75.0	86.8	950	4.7
50			○					70	75	60	20.9	26.5	36.4	43.8	50.0	59.0	72.7	83.4	96.4	800	6.0
60			○					80	85	70	25.1	31.8	43.7	52.6	60.0	70.8	87.2	100	116	∫	6.0
80			○					90	95	80	33.5	42.4	58.2	70.1	80.0	94.4	116	133	154	∫	6.0
90			○					90	95	80	37.7	47.7	65.5	78.9	90.0	106	131	150	174	1,150	6.6
100				○				80	85	70	41.9	52.9	72.8	87.6	100	118	145	167	193	1,000	8.4
150				○				85	90	75	62.8	79.4	109	131	150	177	218	250	289	∫	10.3
200				○				90	95	80	83.8	106	146	175	200	236	291	334	386	1,350	10.3
250					○			85	90	75	105	132	182	219	250	295	363	417	482	1,200	12.7
300					○			90	95	80	126	159	218	263	300	354	436	500	579	∫	12.7
350					○			90	95	80	147	185	255	307	350	413	509	584	675	∫	12.7
400					○			75	80	65	168	212	291	351	400	472	581	667	772	∫	14.1
500					○			95	95	80	209	265	364	438	500	590	727	834	964	1,500	13.2
600						○		75	80	65	251	318	437	526	600	708	872	1,001	1,157	1,500	16.9
700						○		85	90	75	293	371	509	613	700	826	1,017	1,167	1,350	1,800	16.9
920						○		100	100	85	385	487	669	806	920	1,086	1,337	1,534	1,775	1,660	18.1
1200						○		105	105	90	503	635	873	1,052	1,200	1,416	1,744	2,001	2,315	1,950	20.0

●: Disponible con/sin filtro (Tamaño malla #100) ○: Disponible sin filtro

Para pulverizar lodos, el material de la boquilla debe ser resistente al desgaste. Para este propósito, están disponibles las boquillas de la serie JJXP-AL92 fabricadas de alúmina de alta pureza (consulte la página 87).

**Código de producto**

Usar este código para hacer pedidos.

<Ejemplo> 1/8M JJXP 005 S303 W

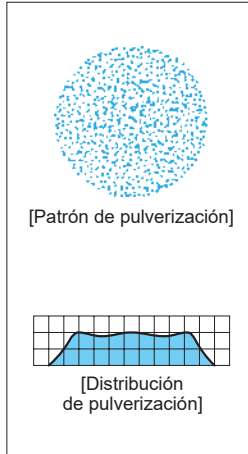
1/8M JJXP 005 S303 W

Tamaño de rosca*4	Código caudal pulverización	Material*5	Filtro
1/8M	005	S303	W (con filtrp: JJXP005 solamente)
∫	∫	S316	(Sin "W" significa "sin filtro")
3F	1200		

\*4) "M" indica rosca macho ("R" es el estándar ISO) y "F" indica rosca hembra ("Rc" ISO estándar) ejemplo: 1/8M = R1/8".  
Cuando el código de capacidad de pulverización es 005-030, el tamaño de la conexión de la tubería para R1/4" se indica como "1/4x1/8M".  
\*5) Consulte la información de "Material" en la página 78 para conocer los materiales estándar de cada tamaño.

# Tipo estándar

## Boquillas de pulverización de cono lleno



### [Características]

- Patrón de pulverización de cono lleno con área de impacto circular y distribución uniforme.
- El agitador en forma de X proporciona un gran diámetro de orificio, minimizando la obstrucción.

### [Presión estándar]

0.2 MPa

### [Aplicaciones]

- Limpieza: Maquinaria, mamparas, tanques, grava, tierra y arena.
- Enfriamiento: Maquinaria, tanques.
- Pulverización: Tratamiento de aguas residuales, aireación, rotura de espuma, eliminación de polvo, grabado químico, productos químicos.

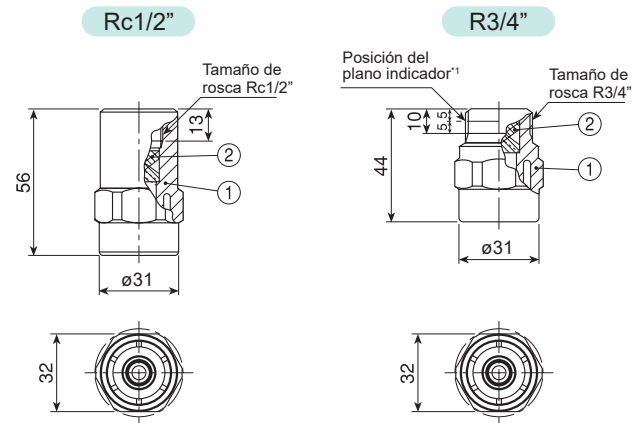
Cono lleno

### Serie JJXP-PP

Serie JJXP-PP	
Estructura	● Estructura de una pieza con un agitador en forma de X insertado a presión.
Material	● PP
Masa	● Rc1/2": 25.3 g ● R3/4": 17.9 g

\*1) Tenga en cuenta que la posición del diámetro estándar cambia para el tipo de rosca macho.

[Nota] El aspecto y las dimensiones pueden variar ligeramente según los materiales y códigos de boquillas.



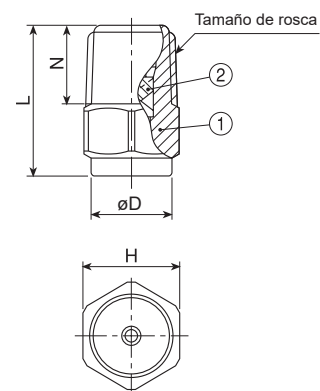
①Cuerpo de la boquilla ②Agitador

### Serie JJXP-PVDF

Serie JJXP-PVDF	
Estructura	● Estructura de una pieza con un agitador en forma de X insertado a presión.
Material	● PVDF

Tamaño de rosca	Dimensiones (mm)				Masa (g)
	L	H	øD	N	
R1/8	18	12	11	8	2.2
R1/4	22	14	12	11.5	4.1

[Nota] El aspecto y las dimensiones pueden variar ligeramente según los materiales y códigos de boquillas.



①Cuerpo de la boquilla ②Agitador



Boquillas de pulverización de cono lleno estándar  
Serie **JJXP-PP/JJXP-PVDF**

■ Serie JJXP-PP

Código caudal pulverización	Tamaño de rosca		Angulo de pulverización (°)			Caudal de pulverización (L/min)										Diámetro medio de gota (µm)	Diámetro de orificio (mm)
	Rc1/2	R3/4	0.05 MPa	0.2 MPa	0.5 MPa	0.03 MPa	0.05 MPa	0.1 MPa	0.15 MPa	0.2 MPa	0.3 MPa	0.5 MPa	0.7 MPa	1 MPa			
2*100/																	
12	○	○	96	100	92	5.03	6.35	8.73	10.5	12.0	14.2	17.4	20.0	23.1	570	3.1	
13			96	100	92	5.44	6.88	9.46	11.4	13.0	15.3	18.9	21.7	25.1			
14	○	○	96	100	92	5.86	7.41	10.2	12.3	14.0	16.5	20.3	23.3	27.0	5	3.5	
15	○	○	96	100	92	6.28	7.94	10.9	13.1	15.0	17.7	21.8	25.0	28.9			
16	○	○	96	100	92	6.70	8.47	11.6	14.0	16.0	18.9	23.3	26.7	30.9	5	3.5	
18	○	○	96	100	92	7.54	9.53	13.1	15.8	18.0	21.2	26.2	30.0	34.7			
20	○	○	96	100	92	8.38	10.6	14.6	17.5	20.0	23.6	29.1	33.4	38.6	740	3.5	

[Nota] JJXP-PP con códigos de capacidad de pulverización de 12–16 está garantizado dentro de 0 a + 10% de la capacidad de pulverización nominal bajo la presión estándar.

■ Serie JJXP-PVDF

Código caudal pulverización	Tamaño de rosca		Angulo de pulverización (°)			Caudal de pulverización (L/min)										Diámetro medio de gota (µm)	Diámetro de orificio (mm)
	R1/8	R1/4	0.05 MPa	0.2 MPa	0.5 MPa	0.03 MPa	0.05 MPa	0.1 MPa	0.15 MPa	0.2 MPa	0.3 MPa	0.5 MPa	0.7 MPa	1 MPa			
010	○	○	60	65	55	—	0.53	0.73	0.88	1.00	1.18	1.45	1.67	1.93	290	0.8	
015	○	○	60	65	55	—	0.79	1.09	1.32	1.50	1.77	2.18	2.50	2.89			
020	○	○	60	65	55	—	1.06	1.46	1.75	2.00	2.36	2.91	3.34	3.86	5	1.5	
025	○	○	60	65	55	—	1.32	1.82	2.20	2.50	2.95	3.62	4.17	4.82			
030	○	○	60	65	55	—	1.59	2.18	2.63	3.00	3.54	4.36	5.00	5.79	410	1.5	

Código de producto

Usar este código para hacer pedidos.

① Serie JJXP-PP

〈Ejemplo〉 1/2F JJXP 2\*100/14 PP

1/2F JJXP 2\*100/ 14 PP

Tamaño de rosca\*2

- 1/2F
- 3/4M

Código caudal pulverización

- 12
- 5
- 20

② Serie JJXP-PVDF

〈Ejemplo〉 1/8M JJXP 010 PVDF

1/8M JJXP 010 PVDF

Tamaño de rosca\*2

- 1/8M
- 1/4x1/8M

Código caudal pulverización

- 010
- 5
- 030

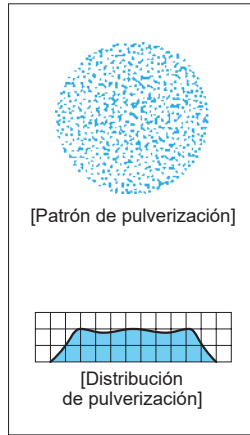
\*2) "M" indica rosca macho ("R" es el estándar ISO) y "F" indica rosca hembra ("Rc" ISO estándar) ejemplo: 1/8M = R1/8".  
El tamaño de rosca para R1/4" se indica como "1/4x1/8M" en la serie JJXP-PVDF.



# Tipo estándar

## Boquillas de pulverización de cono lleno

Para la pulverización de productos químicos como el ácido clorhídrico, están disponibles las boquillas JJXP-HTPVC con tratamiento térmico inyectadas en HTPVC.



### [Características]

- Patrón de pulverización de cono lleno con área de impacto circular y distribución uniforme.
- El agitador en forma de X proporciona un gran diámetro de paso libre, minimizando la obstrucción.
- El agitador en forma de X es extraíble para un fácil mantenimiento.

### [Presión estándar]

0.2 MPa

### [Aplicaciones]

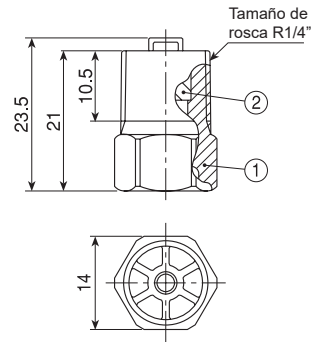
Pulverización: Grabadores, productos químicos.  
Limpieza: Circuitos impresos.

Cono lleno

## Serie JJXP-HTPVC

Serie JJXP-HTPVC	
Estructura	● Estructura de una pieza con un agitador desmontable en forma de X.
Material	● HTPVC
Masa	● 2.5 g

[Nota] El aspecto y las dimensiones pueden variar ligeramente según los materiales y códigos de boquillas.

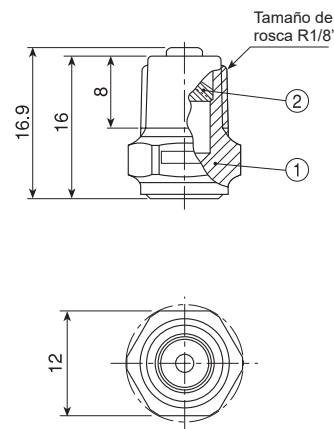


①Cuerpo de la boquilla ②Agitador

## Serie JJXP-PVC

Serie JJXP-PVC	
Estructura	● Estructura de una pieza con un agitador desmontable en forma de X.
Material	● PVC
Masa	● 1.4 g

[Nota] El aspecto y las dimensiones pueden variar ligeramente según los materiales y códigos de boquillas.



①Cuerpo de la boquilla ②Agitador





■ Serie JJXP-HTPVC

Código caudal pulverización	Angulo de pulverización (°)			Caudal de pulverización (L/min)									Diámetro medio de gota (µm)	Diámetro de orificio (mm)
	0.05 MPa	0.2 MPa	0.5 MPa	0.03 MPa	0.05 MPa	0.1 MPa	0.15 MPa	0.2 MPa	0.3 MPa	0.5 MPa	0.7 MPa	1 MPa		
040	60	65	55	—	2.12	2.91	3.51	4.00	4.72	5.81	6.67	7.72	380	2.1
050	65	70	60	—	2.65	3.64	4.38	5.00	5.90	7.27	8.34	9.64	5	2.1
060	70	75	65	2.51	3.18	4.37	5.26	6.00	7.08	8.72	10.0	11.6	520	2.1

■ Serie JJXP-PVC [1/8M JJXP 2\*75/2 PVC]

Angulo de pulverización (°)	Caudal de pulverización (L/min)											Diámetro medio de gota (µm)	Diámetro de orificio (mm)
	0.05 MPa	0.2 MPa	0.5 MPa	0.03 MPa	0.05 MPa	0.1 MPa	0.15 MPa	0.2 MPa	0.3 MPa	0.5 MPa	0.7 MPa		
70	75	66	—	1.06	1.46	1.75	2.00	2.36	2.91	3.34	3.86	350	1.5

Código de producto

Usar este código para hacer pedidos.

① Serie JJXP-HTPVC

〈Ejemplo〉 1/4M JJXP 040 HTPVC

1/4M JJXP 040 HTPVC

Código caudal pulverización

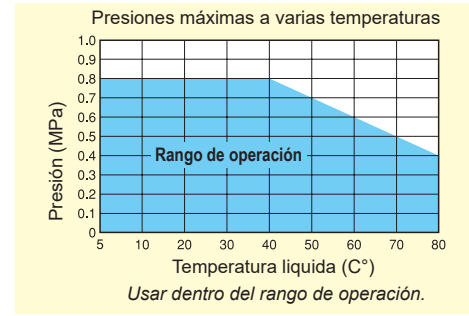
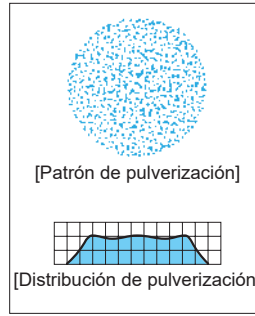
- 040
- 050
- 060

② Serie JJXP-PVC

1/8M JJXP 2\*75/2 PVC

# Boquilla de plástico de desconexión rápida

## Boquillas de pulverización de cono lleno



Cono lleno

### [Características]

- Boquilla de pulverización de cono lleno con un agitador desmontable.
- Fabricado en polipropileno (PP) de alta resistencia química y al calor.
- El diseño desmontable rápido ayuda a reducir significativamente el tiempo de mantenimiento.
- Las puntas de las boquillas están codificadas por color según la capacidad de pulverización para una fácil identificación.

### [Presión estándar]

0.2 MPa

### [Aplicaciones]

- Limpieza • Grabado • Decapado
- Tratamiento químico
- Para el mantenimiento periódico o para las aplicaciones donde se requiere una alineación precisa de la pulverización.

## Serie INJJX

Serie INJJX								
Estructura	<ul style="list-style-type: none"> <li>• Estructura de dos piezas que comprende un cabezal (con junta) y un adaptador. El agitador está incluido dentro de la punta de la boquilla.</li> <li>• Fácil instalación y extracción del cabezal girándolo 60°.</li> </ul>							
Material	<ul style="list-style-type: none"> <li>• Cabezal y agitador: PP</li> <li>• Adaptador: PP or PPS</li> <li>• Junta: FEPM</li> </ul>							
Tamaño de rosca	Dimensiones (mm)						Masa (g)	
	L1	L2	L3	W1	W2	N	PP	PPS
R1/8	10	27	37	30	27	8	9.2	12
R1/4	10	30	40	30	27	11.5	9.6	13
R3/8	10	30	40	30	27	12	10.5	14

[Nota]

- Las boquillas de la serie INJJX no son compatibles con la serie anterior ISJJX.
- El aspecto y las dimensiones pueden variar ligeramente según los materiales y códigos de boquillas.

①Cabezal ②Agitador ③Junta (FEPM) ④Adaptador

Código caudal pulverización	Tamaño de rosca			Angulo de pulverización (°)			Caudal de pulverización (L/min)							Diámetro medio de gota (µm)	Diámetro de orificio (mm)	Color del cabezal		
	R1/8	R1/4	R3/8	0.05 MPa	0.2 MPa	0.5 MPa	0.03 MPa	0.05 MPa	0.1 MPa	0.15 MPa	0.2 MPa	0.3 MPa	0.5 MPa				0.7 MPa	
010	○	○	○	60	65	55	—	0.53	0.73	0.88	1.00	1.18	1.45	1.67	}	290	0.8	
015	○	○	○	60	65	55	—	0.79	1.09	1.32	1.50	1.77	2.18	2.50		1.0		
020	○	○	○	60	65	55	—	1.06	1.46	1.75	2.00	2.36	2.91	3.34		1.5		
025	○	○	○	60	65	55	—	1.32	1.82	2.20	2.50	2.95	3.62	4.17		1.5		
030	○	○	○	60	65	55	—	1.59	2.18	2.63	3.00	3.54	4.36	5.00		1.5		
040	○	○	○	60	65	55	—	2.12	2.91	3.51	4.00	4.72	5.81	6.67		2.0		
050	○	○	○	65	70	60	—	2.65	3.64	4.38	5.00	5.90	7.27	8.34	2.0			
060	○	○	○	70	75	65	2.51	3.18	4.37	5.26	6.00	7.08	8.72	10.0	520	2.0		

### Código de producto

Usar este código para hacer pedidos.

#### ① Cuerpo completo

⟨Ejemplo⟩ 1/8M INJJX 040 PP (FEPM) + PP

1/8M INJJX 040 PP (FEPM) + PP

Tamaño de rosca*	Código caudal pulverización	Material adaptador
1/8M	010	PP
1/4M	}	PPS
3/8M	060	

\*"M" indica rosca macho ("R" es el estándar ISO) y "F" indica rosca hembra ("Rc" ISO estándar) ejemplo: 1/8M = R1/8."

#### ② Cabezal

⟨Ejemplo⟩ INJJX 040 PP (FEPM)

INJJX 040 PP (FEPM)

Código caudal pulverización
010
}
060

El cabezal contiene una junta y un agitador.

### ¡DISPONIBLES!

Desconexión Rápida Estándar  
Boquillas de pulverización plana

## Serie INVV

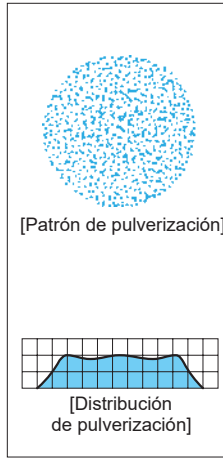
Ver p.41 de este catálogo.

### Tipo de acero inoxidable

Desconexión Rápida

## Serie INJJX-SS

Póngase en contacto con nosotros para más detalles.



### [Características]

- Patrón de pulverización de cono lleno con área de impacto circular y distribución uniforme.
- Agitador y orificio de cerámica para proporcionan una excelente resistencia al desgaste.
- Caudal de pulverización medio.

### [Presión estándar]

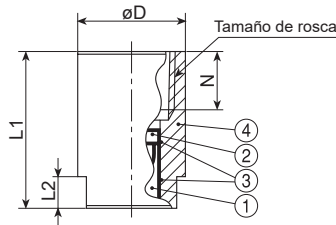
0.2 MPa

### [Aplicaciones]

Limpeza: Gas, humos de incinerador, maquinaria, eliminadores, criba, tanques, grava, tierra y arena.  
 Refrigeración: Gas, maquinaria, depósitos, aceros.  
 Pulverización: Tratamiento de aguas residuales, aireación, rotura de espuma, eliminación de polvo.

### Serie JUP

Serie JUP (con orificio de cerámica insertado)	
Estructura	<ul style="list-style-type: none"> <li>• Estructura de una pieza con un agitador y orificio de cerámica formando una cámara vórtice.</li> </ul>
Material	<ul style="list-style-type: none"> <li>• Orificio de la boquilla y agitador: cerámico</li> <li>• Cuerpo de la boquilla: Tamaños Rc1" o mas pequeño: S303 Tamaños Rc1*1/2" o mas grande: S316</li> <li>• Material opcional: S316L</li> </ul>



Tamaño de rosca	Dimensiones (mm)					Masa (g)	
	L1	L2	W	øD	N	S303 S316	B
Rc3/8	30	6	17	20	11	41	44
Rc1/2	39	8	22	25	14	115	125
Rc3/4	49	10	27	32	15	167	177
Rc1	59	14	34	40	17	300	320
Rc1*1/2	80	20	50	58	19	860	—

[Nota] El aspecto y las dimensiones pueden variar ligeramente según los materiales y códigos de boquillas.

- ① Orificio de cerámica ② Agitador de cerámica  
 ③ Adhesivo: Araldite® ④ Cuerpo boquilla

Código caudal pulverización	Tamaño de rosca					Angulo de pulverización (°)			Caudal de pulverización (L/min)						Diámetro medio de gota (µm)	Diámetro de orificio (mm)	
	Rc3/8	Rc1/2	Rc3/4	Rc1	Rc1*1/2	0.05 MPa	0.2 MPa	0.5 MPa	0.03 MPa	0.05 MPa	0.1 MPa	0.15 MPa	0.2 MPa	0.3 MPa			0.5 MPa
03	○					50	60	52	—	1.57	2.17	2.62	3.00	3.55	4.37	380	1.2
04	○					50	60	52	—	2.09	2.89	3.50	4.00	4.73	5.83	↵	1.4
05	○					55	65	55	—	2.61	3.61	4.37	5.00	5.91	7.29	490	1.5
06		○				50	60	52	2.46	3.13	4.33	5.24	6.00	7.09	8.75	470	2.0
07		○				55	63	55	2.87	3.65	5.05	6.12	7.00	8.27	10.2	↵	2.0
08		○				55	65	55	3.28	4.18	5.78	6.99	8.00	9.46	11.7	↵	2.0
10		○				60	70	58	4.10	5.22	7.22	8.74	10.0	11.8	14.6	↵	2.2
12		○				63	70	60	4.92	6.26	8.66	10.5	12.0	14.2	17.5	600	2.3
14			○			63	70	60	5.74	7.31	10.1	12.2	14.0	16.5	20.4	580	2.8
16			○			63	70	60	6.56	8.35	11.6	14.0	16.0	18.9	23.3	↵	2.8
18			○			70	77	65	7.38	9.40	13.0	15.7	18.0	21.3	26.2	↵	3.0
20			○			75	80	68	8.20	10.4	14.4	17.5	20.0	23.6	29.2	↵	3.0
23			○			75	80	68	9.43	12.0	16.6	20.1	23.0	27.2	33.5	↵	3.2
26			○			78	83	70	10.7	13.6	18.8	22.7	26.0	30.7	37.9	↵	3.2
30			○			78	83	72	12.3	15.7	21.7	26.2	30.0	35.5	43.7	730	3.4

Código caudal pulverización	Tamaño de rosca					Angulo de pulverización (°)			Caudal de pulverización (L/min)						Diámetro medio de gota (µm)	Diámetro de orificio (mm)	
	Rc3/8	Rc1/2	Rc3/4	Rc1	Rc1*1/2	0.05 MPa	0.2 MPa	0.5 MPa	0.03 MPa	0.05 MPa	0.1 MPa	0.15 MPa	0.2 MPa	0.3 MPa			0.5 MPa
35				○		80	83	70	14.4	18.3	25.3	30.6	35.0	41.4	51.0	700	4.0
40				○		80	83	70	16.4	20.9	28.9	35.0	40.0	47.3	58.3	700	4.0
45				○		83	85	70	18.5	23.5	32.5	39.3	45.0	53.2	65.6	700	4.0
50				○		83	85	72	20.5	26.1	36.1	43.7	50.0	59.1	72.9	700	4.0
55				○		83	85	72	22.6	28.7	39.7	48.1	55.0	65.0	80.2	900	4.0
60					○	75	80	70	24.6	31.3	43.3	52.4	60.0	70.9	87.5	800	5.0
70					○	78	83	70	28.7	36.5	50.5	61.2	70.0	82.7	102	800	5.0
80					○	80	83	72	32.8	41.8	57.8	69.9	80.0	94.6	117	800	5.0
90					○	82	85	72	36.9	47.0	65.0	78.7	90.0	106	131	1,000	5.0

Cono lleno

**Código de producto**

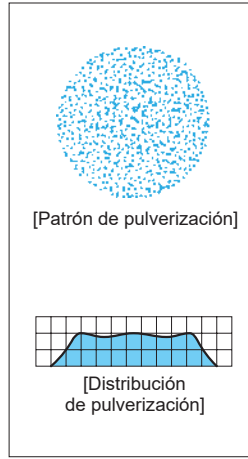
Usar este código para hacer pedidos.

〈Ejemplo〉 3/8F JUP 03 S303

**3/8F JUP 03 S303**

Tamaño de rosca <sup>1</sup>	Código caudal pulverización	Material <sup>2</sup>
■ 3/8F	■ 03	■ S303
}	}	■ S316
■ 1*1/2F	■ 90	

\*1) "M" indica rosca macho ("R" es el estándar ISO) y "F" indica rosca hembra ("Rc" ISO estándar) ejemplo: 3/8F = Rc3/8".  
\*2) Consulte la información de "Material" en la página 85 para conocer los materiales estándar de cada tamaño.



### [Características]

- El agitador en forma de X proporciona un gran diámetro de paso libre, minimizando la obstrucción.
- Fabricado en cerámica de alúmina de alta pureza, que ofrece una excelente resistencia al desgaste.
- La capacidad de pulverización varía de media a alta.

### [Presión estándar]

0.2 MPa

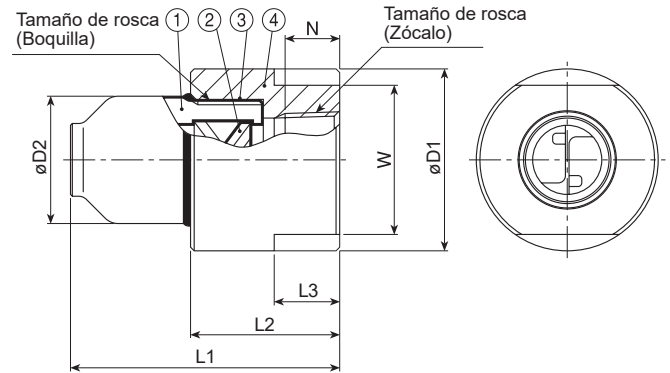
### [Aplicaciones]

- Torre de absorción de equipos de desulfuración de gases de combustión.
- Lodo de pulverización

## Serie JUXP-AL92

Serie JUXP-AL92	
Estructura	• Boquilla entera disparada como una sola pieza.
Material	• Cuerpo de la boquilla: 92% Alúmina • Zócalo: S316

Ofrecemos la serie AP-AL92 con un zócalo fabricado en S316 para evitar que se dañen las roscas debido a la fragilidad del material al roscarlo. Nuestro zócalo S316 es roscado hembra.



①Cuerpo boquilla ②Agitador de cerámica ③Adhesivo: Araldite®H  
④Zócalo (S316)

Tamaños de rosca		Dimensiones (mm)								Masa (g)
Boquilla <sup>1</sup>	Zócalo	L1	L2	L3	W	øD1	øD2	N		
R1	Rc3/4	74	41	18	41	50	35	15	310	
R1	Rc1	76	43	18	41	50	35	17	510	
R1*1/2	Rc1	91	47	24	60	70	50	17	910	
R1*1/2	Rc1*1/2	94	50	24	60	70	50	19	1,190	
R2	Rc1*1/2	127	54	27	70	80	65	19	1,440	
R2	Rc2	131	58	27	70	80	65	23	1,860	
R2*1/2 (250-350)	Rc2	167	62	30	90	100	80	23	2,920	
R2*1/2 (400-550)	Rc2	125	62	30	90	100	80	23	2,530	
R2*1/2 (250-350)	Rc2*1/2	171	66	30	90	100	80	27	3,520	
R2*1/2 (400-550)	Rc2*1/2	129	66	30	90	100	80	27	3,130	
R3	Rc2*1/2	156	71	35	100	110	90	27	3,190	
R3	Rc3	160	75	35	100	110	90	30	3,890	

\*1) Las cifras en ( ) después de los tamaños de rosca de la boquilla indican los códigos de capacidad de pulverización.

[Nota] El aspecto y las dimensiones pueden variar ligeramente según los materiales y códigos de boquillas.

Código caudal pulverización	Tamaño rosca boquilla					Angulo de pulverización (°)			Caudal de pulverización (L/min)								Diámetro medio de gota (µm)	Diámetro de orificio (mm)	
	R1	R1*1/2	R2	R2*1/2	R3	0.05 MPa	0.2 MPa	0.5 MPa	0.03 MPa	0.05 MPa	0.1 MPa	0.15 MPa	0.2 MPa	0.3 MPa	0.5 MPa	0.7 MPa			1 MPa
23	○					70	75	60	9.63	12.2	16.7	20.2	23.0	27.1	33.4	38.4	44.4	630	4.7
26	○					75	80	65	10.9	13.8	18.9	22.8	26.0	30.7	37.8	43.4	50.1		4.7
30	○					80	85	70	12.6	15.9	21.8	26.3	30.0	35.4	43.6	50.0	57.9		4.7
35	○					85	90	75	14.7	18.5	25.5	30.7	35.0	41.3	50.9	58.4	67.5		4.7
40	○					90	95	80	16.8	21.2	29.1	35.1	40.0	47.2	58.1	66.7	77.2		4.7
45	○					90	95	80	18.8	23.8	32.7	39.5	45.0	53.1	65.4	75.0	86.8	950	4.7
50		○				70	75	60	20.9	26.5	36.4	43.8	50.0	59.0	72.7	83.4	96.4	800	6.0
55		○				75	80	65	23.0	29.1	40.0	48.2	55.0	64.9	79.9	91.7	105		6.0
60		○				80	85	70	25.1	31.8	43.7	52.6	60.0	70.8	87.2	100	115		6.0
70		○				85	90	75	29.3	37.1	50.9	61.4	70.0	82.6	100	120	135		6.0
80		○				90	95	80	33.5	42.4	58.2	70.1	80.0	94.4	115	135	155		6.6
90		○				90	95	80	37.7	47.7	65.5	78.9	90.0	106	130	150	175	1,150	6.6



Código caudal pulverización	Tamaño rosca boquilla					Angulo de pulverización (°)			Caudal de pulverización (L/min)								Diámetro medio de gota (µm)	Diámetro de orificio (mm)	
	R1	R 1*1/2	R2	R 2*1/2	R3	0.05 MPa	0.2 MPa	0.5 MPa	0.03 MPa	0.05 MPa	0.1 MPa	0.15 MPa	0.2 MPa	0.3 MPa	0.5 MPa	0.7 MPa			1 MPa
100			○			80	85	70	41.9	52.9	72.8	87.7	100	120	145	170	195	1,000	8.7
120			○			80	85	70	50.3	63.5	82.3	105	120	140	175	200	230		8.7
150			○			85	90	75	62.8	79.4	110	130	150	180	220	250	290	∩	8.7
180			○			90	95	80	75.4	95.3	130	160	180	210	260	300	350		10.3
200			○			90	95	80	83.8	105	145	175	200	240	290	335	385	1,350	10.7
250				○		85	90	75	105	130	180	220	250	295	360	420	480	1,200	12.7
300				○		90	95	80	125	160	220	265	300	355	435	500	580	∩	12.7
350				○		90	95	80	150	185	255	310	350	415	510	585	675	1,450	12.7
400				○		80	80	65	170	210	290	350	400	470	580	670	770	1,300	13.4
450				○		90	90	75	190	240	330	395	450	530	655	750	870	∩	13.4
500				○		95	95	80	210	265	365	440	500	590	730	835	965		13.4
550				○		100	100	85	230	290	400	480	550	650	800	920	1,060	1,550	13.4
600					○	80	80	65	250	320	440	525	600	710	870	1,000	1,160	1,500	17.0
700					○	90	90	75	290	370	510	615	700	826	1,020	1,170	1,359	1,800	17.0

Cono lleno

**Código de producto**

Usar este código para hacer pedidos.

〈Ejemplo〉 1M JUXP 23 AL92 + 3/4Fx1F SOC S316

**1M JUXP 23 AL92 + 3/4F x 1 F SOC S316**

Tamaño rosca boquilla<sup>2</sup>

- 1M
- ∩
- 3M

Código caudal pulverización

- 23
- ∩
- 700

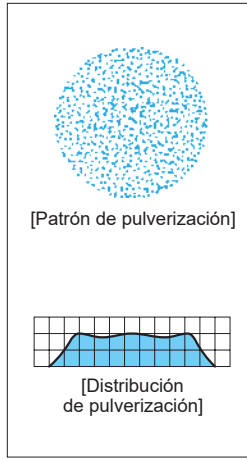
Tamaño rosca zócalo<sup>2</sup>

- 3/4F
- ∩
- 3F

Tamaño rosca boquilla (sin "R")

- 1
- ∩
- 3

\*2) "M" indica rosca macho ("R" es el estándar ISO) y "F" indica rosca hembra ("Rc" ISO estándar) ejemplo: 1M = R1, 3/4F = Rc3/4".



### [Características]

- Boquillas de pulverización de cono lleno de capacidad baja fabricadas de excelente TFE, resistente al desgaste o PVDF moldeado por inyección.
- El agitador está diseñado para proporcionar una distribución uniforme de la pulverización a bajos caudales.

### [Presión estándar]

0.2 MPa

### [Aplicaciones]

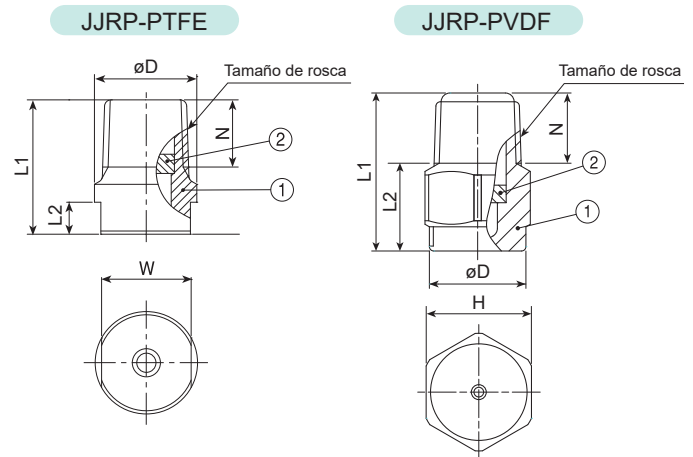
Pulverización: Grabadores, líquidos ácidos.  
Limpieza: Al pulverizar agua pura.

## Serie JJRP

Serie JJRP	
Estructura	<ul style="list-style-type: none"> <li>• Estructura de una pieza con agitador insertado a presión.</li> <li>• El cuerpo de la boquilla JJRP-PVDF está moldeado por inyección.</li> </ul>
Material	<ul style="list-style-type: none"> <li>• PTFE or PVDF</li> </ul>

Serie	Tamaño de rosca	Dimensiones (mm)						Masa (g)
		L1	L2	H	W	øD	N	
JJRP-PTFE	R1/8	16	4	—	10	12	7	2
	R1/4	21	5	—	14	16	10.5	5
JJRP-PVDF	R1/8	18	10	12	—	11	8	2
	R1/4	22	10.5	14	—	12	11.5	4.1

[Nota] El aspecto y las dimensiones pueden variar ligeramente según los materiales y códigos de boquillas.



①Cuerpo de la boquilla ②Agitador

Código caudal pulverización	Tamaño de rosca				Angulo de pulverización (°)			Caudal de pulverización (L/min)								Diámetro medio de gota (µm)	Diámetro de orificio (mm)
	JJRP-PTFE		JJRP-PVDF		0.15 MPa	0.2 MPa	0.5 MPa	0.05 MPa	0.1 MPa	0.15 MPa	0.2 MPa	0.3 MPa	0.5 MPa	0.7 MPa	1 MPa		
	R1/8	R1/4	R1/8	R1/4													
005	○	○	○	○	56	60	60	—	0.36	0.44	0.50	0.59	0.74	0.85	0.99	260	0.4
007	○	○	○	○	60	65	62	—	0.51	0.61	0.70	0.83	1.03	1.19	1.39		
010	○	○	○	○	63	65	62	—	0.73	0.88	1.00	1.19	1.48	1.70	1.98		
015	○	○	○	○	64	70	72	0.79	1.09	1.31	1.50	1.78	2.22	2.56	2.98	380	1.4
020	○	○	○	○	64	70	72	1.06	1.45	1.75	2.00	2.38	2.95	3.41	3.97		
030	○	○	○	○	75	80	78	1.58	2.18	2.63	3.00	3.56	4.43	5.11	5.95	410	1.3
040	○	○	○	○	67	70	65	2.11	2.91	3.50	4.00	4.75	5.91	6.82	7.93		
050	○	○	○	○	76	80	70	2.64	3.63	4.38	5.00	5.94	7.38	8.52	9.92	520	1.6
060	○	○	○	○	88	90	80	3.17	4.36	5.26	6.00	7.13	8.86	10.2	11.9		

### Código de producto

Usar este código para hacer pedidos.

#### ①Serie JJRP-PTFE

<Ejemplo> 1/8M JJRP 005 PTFE

1/8M JJRP 005 PTFE

Tamaño de rosca*	Código caudal pulverización
1/8M	005
1/4M	3
1/4Mx1/8M	060

#### ②Serie JJRP-PVDF

<Ejemplo> 1/8M JJRP 007 PVDF

1/8M JJRP 007 PVDF

Tamaño de rosca*	Código caudal pulverización
1/8M	005
1/4Mx1/8M	007

\*"M" indica rosca macho ("R" es el estándar ISO) y "F" indica rosca hembra ("Rc" ISO estándar) ejemplo: 1/8M = R1/8".

Cuando el código de capacidad de pulverización es 005-030, el tamaño de la conexión de la tubería para R1/4" se indica como "1/4x1/8M".

# Caudal bajo Boquillas de pulverización de cono lleno



### [Características]

- Patrón de pulverización de cono lleno con área de impacto circular y distribución uniforme.
- Presenta el caudal de pulverización más pequeña entre nuestras boquillas de pulverización de cono lleno.
- El orificio de cerámica y el cerramiento proporcionan una excelente resistencia al desgaste.

### [Presión estándar]

0.5 MPa para códigos de capacidad de pulverización de 006 y 008.  
0.2 MPa para códigos de capacidad de pulverización de 010 y más.

### [Aplicaciones]

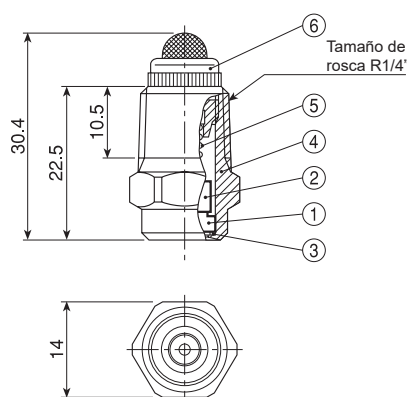
Pulverización: Aceites, lubricantes, colas, grabadores.  
Limpieza: Galvanizado, gas.  
Enfriamiento: Maquinaria, gas.

Cono lleno

## Serie J

Serie J (con orificio de cerámica insertado)	
Estructura	<ul style="list-style-type: none"> <li>• El orificio de la boquilla y el cerramiento están fabricados en cerámica.</li> <li>• Todos los modelos incluyen filtros incorporados.</li> </ul>
Material	<ul style="list-style-type: none"> <li>• Orificio de la boquilla y cerramiento: cerámico</li> <li>• Cuerpo de la boquilla: S303</li> <li>• Material opcional: S316</li> </ul>
Masa	<ul style="list-style-type: none"> <li>• S303: 17.5 g</li> </ul>

[Nota] El aspecto y las dimensiones pueden variar ligeramente según los materiales y códigos de boquillas.



Código caudal pulverización	Angulo de pulverización (°)			Caudal de pulverización (L/min)									Diámetro medio de gota (µm)	Diámetro de orificio (mm)	Tamaño malla filtro
	0.1 MPa	0.2 MPa	0.5 MPa	0.1 MPa	0.15 MPa	0.2 MPa	0.3 MPa	0.5 MPa	0.7 MPa	1 MPa	1.5 MPa	2 MPa			
006	—	—	70	—	—	—	0.07	0.09	0.10	0.12	0.14	0.16	130	0.2	200
008	—	—	70	—	—	—	0.09	0.12	0.14	0.16	0.19	0.22	140	0.2	200
010	—	70	65	—	0.09	0.10	0.12	0.15	0.17	0.20	0.24	0.28	160	0.3	200
012	—	70	65	—	0.10	0.12	0.14	0.18	0.21	0.25	0.29	0.33	190	0.3	200
015	—	70	65	—	0.13	0.15	0.18	0.23	0.26	0.31	0.37	0.42	170	0.3	200
020	60	70	65	0.14	0.17	0.20	0.24	0.30	0.35	0.41	0.49	0.56	∫	0.3	200
025	65	70	67	0.18	0.22	0.25	0.30	0.38	0.44	0.51	0.61	0.70	230	0.3	200
030	67	70	68	0.22	0.26	0.30	0.36	0.45	0.52	0.61	0.73	0.83	220	0.4	150
040	67	70	68	0.29	0.35	0.40	0.48	0.60	0.70	0.82	0.98	1.11	∫	0.4	150
050	68	70	68	0.36	0.44	0.50	0.60	0.75	0.87	1.02	1.22	1.39	290	0.5	150
060	68	70	68	0.43	0.52	0.60	0.72	0.90	1.05	1.23	1.47	1.67	280	0.5	150
070	68	70	68	0.51	0.61	0.70	0.84	1.05	1.22	1.43	1.71	1.95	∫	0.6	150
080	68	70	68	0.58	0.70	0.80	0.95	1.19	1.38	1.61	1.92	2.18	350	0.7	150
100	68	70	68	0.72	0.87	1.00	1.19	1.49	1.72	2.01	2.40	2.72	∫	0.7	100
120	68	70	68	0.87	1.05	1.20	1.43	1.79	2.07	2.42	2.88	3.27	∫	0.8	50
140	68	70	68	1.01	1.22	1.40	1.67	2.09	2.41	2.82	3.36	3.81	440	0.9	50

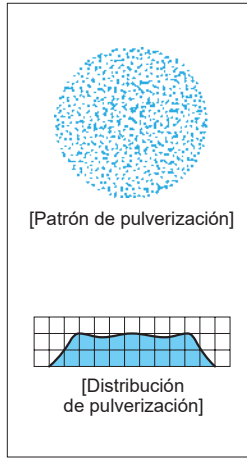
### Código de producto

Usar este código para hacer pedidos.

<Ejemplo> 1/4M J 006N S303W

1/4M J 006 N S303 W

Código caudal pulverización	Material
006	S303
∫	
140	



### [Características]

- Patrón de pulverización de cono lleno con área de impacto circular y distribución uniforme.
- Conexión en brida.
- El agitador en forma de X proporciona un gran diámetro de paso libre, minimizando la obstrucción.
- El nuevo modelo de agitador en forma de X ha acortado la longitud total de la boquilla en un 20% en comparación con las boquillas convencionales.

### [Presión estándar]

0.2 MPa

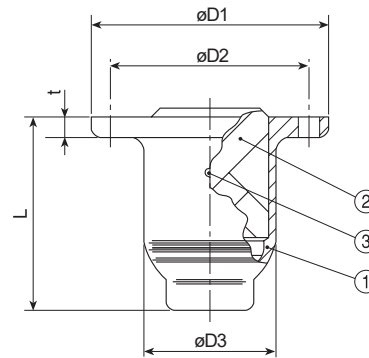
### [Aplicaciones]

Enfriamiento: Gas, líquidos.  
Para reacciones: Plantas químicas.  
Pulverización: Aireación, desalinización de agua de mar.

## Serie TJJX

Serie TJJX								
Estructura	<ul style="list-style-type: none"> <li>• Estructura de una pieza con un agitador extraíble en forma de X fijado al cuerpo de la boquilla mediante un perno de bloqueo.</li> <li>• Conexión en brida.</li> </ul>							
Material	<ul style="list-style-type: none"> <li>• Cuerpo de la boquilla: S304, S316, SCS13, o SCS14</li> <li>• Agitador: SCS13 or SCS14</li> <li>• Perno de bloqueo: S316</li> <li>• Material opcional: S316L, SCS16</li> </ul>							
Tamaño de la brida (Pulg.)	Dimensiones (mm)					Agujeros de los pernos de la brida (JIS 10K)		Masa (kg)
	L	øD1	øD2	øD3	t	Número de agujeros	Diámetro (mm)	
4	171	210	175	117	18	8	19	9.3
5	211	250	210	143	20	8	23	11.4
6	253	280	240	169	22	8	23	22.7

[Nota] El aspecto y las dimensiones pueden variar ligeramente según los materiales y códigos de boquillas



①Cuerpo de la boquilla ②Agitador ③Perno de bloqueo

Código caudal pulverización	Tamaño de la conexión de la brida (Pulg.)			Angulo de pulverización (°)			Caudal de pulverización (L/min)						Diámetro medio de gota (µm)	Diámetro de orificio (mm)	
	4	5	6	0.05 MPa	0.2 MPa	0.5 MPa	0.03 MPa	0.05 MPa	0.1 MPa	0.15 MPa	0.2 MPa	0.3 MPa			0.5 MPa
1500	○			90	90	75	628	794	1,091	1,315	1,500	1,770	2,180	1,850	28
2000	○			100	100	85	838	1,059	1,455	1,753	2,000	2,360	2,907		
2500		○		90	90	75	1,047	1,324	1,819	2,191	2,500	2,950	3,634	2,500	36
3000		○		100	100	85	1,257	1,588	2,183	2,629	3,000	3,540	4,361		
3500			○	90	90	75	1,466	1,853	2,547	3,067	3,500	4,130	5,087	}	43
4000			○	95	95	80	1,675	2,118	2,911	3,505	4,000	4,720	5,814		

[Nota] La boquilla de la serie TJJX con flujo de pulverización más grande y tamaño de brida más grande está disponible a pedido.

### Código de producto


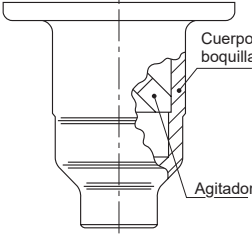
Usar este código para hacer pedidos.

〈Ejemplo〉 4 TJJX 1500 S304

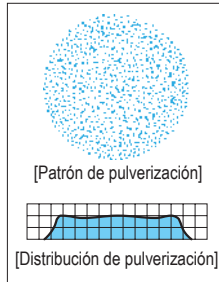
Tamaño de la conexión de la brida	Código caudal pulverización	Material
■ 4	■ 1500	■ S304
■ }	■ }	■ S316
■ 6	■ 4000	■ SCS13
		■ SCS14

## Productos Similares

Para pulverizar lodos, debe considerarse la resistencia al desgaste de las boquillas. Hay disponibles boquillas de la **serie TJJX-SiC** fabricadas en SiC (carburo de silicio enlazado con nitruro de silicio) altamente resistente al desgaste para tales aplicaciones. Por favor, contáctenos para más detalles.

Serie	Imagen	Estructura	Características	Aplicaciones
<p><b>TJJX-SiC</b></p>			<ul style="list-style-type: none"> <li>• Patrón de pulverización de cono lleno con área de impacto circular y distribución uniforme.</li> <li>• El agitador en forma de X proporciona un gran diámetro de paso libre, minimizando la obstrucción.</li> <li>• Fabricada en una sola pieza.</li> <li>• Estructura altamente resistente al desgaste y ligera fabricada de SiC.</li> </ul> <p>[Nota] Dado que las boquillas de la serie TJJX-SiC están moldeadas a presión, la capacidad de pulverización está garantizada dentro de +/- 10% y el ángulo de pulverización dentro de +/- 7° bajo presión estándar.</p>	<ul style="list-style-type: none"> <li>• Pulverización de agua recirculada para granulación de agua.</li> <li>• Otras aplicaciones para pulverizar lodos.</li> </ul>





### [Características]

- Patrón de pulverización de cono lleno de gran ángulo con área de impacto circular y distribución uniforme.
- El ángulo de pulverización de 120° proporciona una mayor cobertura de pulverización que otras boquillas.
- La capacidad de pulverización varía de pequeña a mediana.
- El agitador en forma de X proporciona un gran diámetro de orificio, minimizando la obstrucción.

### [Presión estándar]

0.2 MPa para códigos de capacidad de pulverización de 008-060.  
0.35 MPa para códigos de capacidad de pulverización de 10 y más.

### [Aplicaciones]

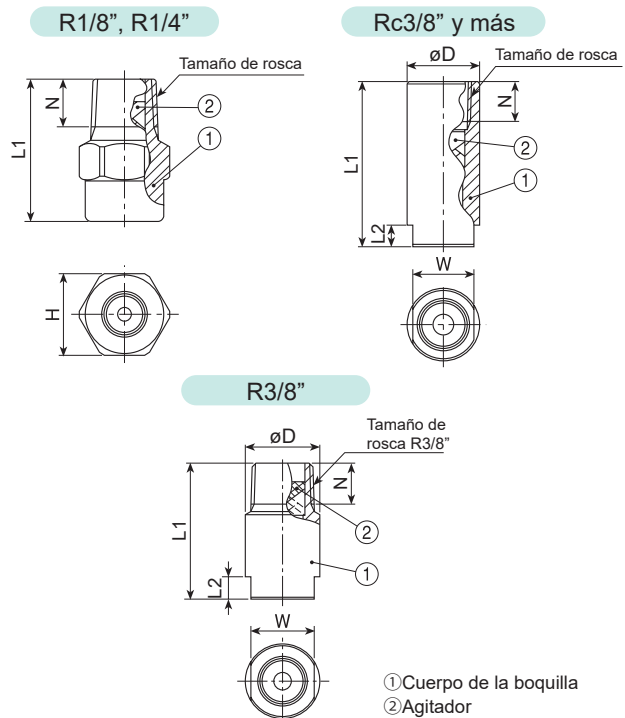
Limpeza: Gas, humos de incinerador, maquinaria, eliminadores, criba, tanques, partes, grava, tierra y arena.  
Enfriamiento: Gas, maquinarias, tanques, chapas de acero.  
Pulverización: Tratamiento de agua, aireación, rotura de espuma, extinción de incendios, eliminación de polvo, desalinización de agua de mar.

## Serie BBXP

Serie BBXP	
Estructura	• Estructura de una pieza con un agitador en forma de X a presión.
Material	<ul style="list-style-type: none"> <li>• Tamaños R1/8"– R3/8" (Rc3/8"): S303</li> <li>• Tamaños Rc1/2"–Rc1": S303</li> <li>• Tamaños Rc1*1/2" o más grande: S316</li> <li>• Material opcional: S316L u otros</li> </ul>

Tamaño de rosca*1	Dimensiones (mm)						Masa (g) S303 S316
	L1	L2	H	W	øD	N	
R1/8	21	—	12	—	—	7	11
R1/4 (015, 020)	21	—	14	—	—	10.5	20
R1/4 (030)	21.5	—	14	—	—	10.5	20
R1/4 (040-060)	29	—	14	—	—	10.5	21
R3/8	36.5	6	—	17	20	11	55
Rc3/8	45.5	6	—	17	20	11	75
Rc1/2	56	8	—	22	25	14	140
Rc3/4	73	10	—	27	32	15	300
Rc1	94	14	—	34	40	17	585
Rc1*1/2	131	20	—	50	58	19	1,760
Rc2	168	24	—	60	70	23	2,980
Rc2*1/2	199	27	—	80	90	27	5,890
Rc3	220	30	—	90	105	30	9,400
Rc4	278	40	—	115	130	36	16,100

\*1) Las cifras en ( ) después de los tamaños de conexión de la tubería indican los códigos de capacidad de pulverización.



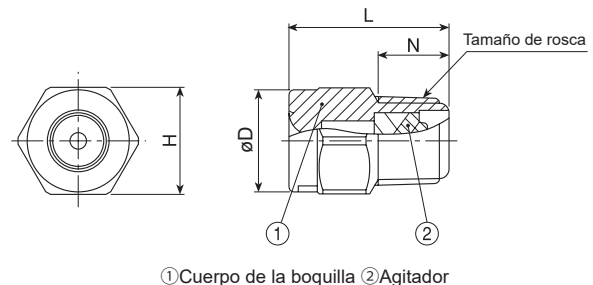
[Nota] El aspecto y las dimensiones pueden variar ligeramente según los materiales y códigos de boquillas.

## Serie BBXP-PVDF

Serie BBXP-PVDF	
Estructura	• Estructura de una pieza con un agitador en forma de X a presión.
Material	• PVDF

Tamaño de rosca	Dimensiones (mm)				Masa (g)
	L	H	øD	N	
R1/8	18	12	11	8	2
R1/4	22	14	12	11.5	4.1

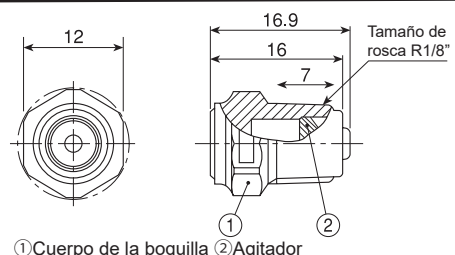
[Nota] El aspecto y las dimensiones pueden variar ligeramente según los materiales y códigos de boquillas.



## Serie BBXP-PVC

Serie BBXP-PVC	
Estructura	• Estructura de una pieza con un agitador desmontable en forma de X.
Material	• PVC
Masa	• 1.4 g

[Nota] El aspecto y las dimensiones pueden variar ligeramente según los materiales y códigos de boquillas.



■ Serie BBXP

Código caudal pulverización	Tamaño de rosca		Angulo de pulverización (°)			Caudal de pulverización (L/min)										Diámetro medio de gota (µm)	Diámetro de orificio (mm)
	R1/8	R1/4	0.05 MPa	0.2 MPa	0.5 MPa	0.03 MPa	0.05 MPa	0.1 MPa	0.15 MPa	0.2 MPa	0.35 MPa	0.5 MPa	0.7 MPa	1 MPa			
015	○	○	—	120	112	—	—	1.09	1.32	1.50	1.88	2.18	2.50	2.89	300	0.7	
020	○	○	110	120	112	—	1.06	1.46	1.75	2.00	2.51	2.91	3.34	3.86	340	0.9	
030	○	○	112	120	113	—	1.59	2.18	2.63	3.00	3.77	4.36	5.00	5.79	340	1.3	
040		○	110	120	112	—	2.12	2.91	3.51	4.00	5.03	5.81	6.67	7.72	350	1.4	
050		○	112	120	113	—	2.65	3.64	4.38	5.00	6.28	7.27	8.34	9.64	340	1.7	
060		○	114	120	114	2.51	3.18	4.37	5.26	6.00	7.54	8.72	10.0	11.6	430	1.7	

Código caudal pulverización	Tamaño de rosca										Angulo de pulverización (°)		Caudal de pulverización (L/min)										Diámetro medio de gota (µm)	Diámetro de orificio (mm)
	R 3/8	Rc 3/8	Rc 1/2	Rc 3/4	Rc 1	Rc 1 1/2	Rc 2	Rc 2 1/2	Rc 3	Rc 4	0.15 MPa	0.35 MPa	0.7 MPa	0.03 MPa	0.05 MPa	0.1 MPa	0.15 MPa	0.2 MPa	0.35 MPa	0.5 MPa	0.7 MPa	1 MPa		
10	○	○									123	120	111	3.34	4.21	5.79	6.98	7.96	10.0	11.6	13.3	15.3	340	2.0
12	○	○									124	120	112	4.00	5.06	6.95	8.37	9.55	12.0	13.9	15.9	18.4	340	2.0
14	○	○									124	120	112	4.67	5.90	8.10	9.77	11.1	14.0	16.2	18.6	21.5	340	2.3
16	○	○									125	120	113	5.33	6.74	9.25	11.2	12.7	16.0	18.5	21.2	24.6	340	2.6
18			○								123	120	111	6.00	7.58	10.4	12.6	14.3	18.0	20.8	23.9	27.6	420	2.8
20			○								123	120	111	6.67	8.43	11.6	14.0	15.9	20.0	23.1	26.5	30.7	420	2.8
23			○								124	120	112	7.67	9.69	13.3	16.0	18.3	23.0	26.6	30.5	35.3	420	2.8
26			○								124	120	112	8.67	11.0	15.1	18.1	20.7	26.0	30.1	34.5	39.9	480	2.8
30				○							123	120	111	10.0	12.6	17.4	20.9	23.9	30.0	34.7	39.8	46.0	580	3.8
40				○							124	120	112	13.3	16.9	23.2	27.9	31.8	40.0	46.3	53.1	61.4	580	4.7
50				○							125	120	113	16.7	21.0	29.0	34.9	39.8	50.0	57.8	66.3	76.7	580	4.7
60					○						124	120	112	20.0	25.3	34.7	41.9	47.7	60.0	69.4	79.6	92.1	630	5.4
80					○						125	120	113	26.7	33.7	46.3	55.8	63.7	80.0	92.5	106	123	630	6.0
100						○					123	120	111	33.3	42.1	57.9	69.8	79.6	100	115	135	155	630	7.2
150						○					124	120	112	50.0	63.2	86.9	105	120	150	175	200	230	630	8.5
200							○				124	120	112	66.7	84.3	115	140	160	200	230	265	310	710	8.9
300							○				125	120	113	100	125	175	210	240	300	350	400	460	900	10.2
400								○			124	120	112	135	170	235	280	320	400	465	530	615	1,000	14.3
500								○			125	120	113	170	210	290	350	400	500	580	665	770	1,000	14.3
600									○		124	120	112	200	255	350	420	480	600	695	795	920	1,100	19.0
700									○		125	120	113	235	295	405	490	550	700	810	930	1,070	1,100	19.0
900										○	124	120	112	300	380	520	630	720	900	1,041	1,195	1,380	1,200	19.8
1200										○	125	120	113	400	505	695	840	955	1,200	1,390	1,590	1,840	1,200	21.7

■ Serie BBXP-PVDF

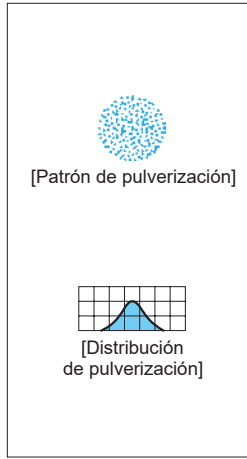
Código caudal pulverización <sup>2</sup>	Tamaño de rosca		Angulo de pulverización (°)			Caudal de pulverización (L/min)										Diámetro medio de gota (µm)	Diámetro de orificio (mm)	Color del cuerpo de la boquilla
	R1/8	R1/4	0.05 MPa	0.2 MPa	0.5 MPa	0.03 MPa	0.05 MPa	0.1 MPa	0.15 MPa	0.2 MPa	0.35 MPa	0.5 MPa	0.7 MPa	1 MPa				
008	○		—	120	112	—	—	0.58	0.70	0.80	1.00	1.16	1.33	1.54	280	0.5	■	
015	○	○	—	120	112	—	—	1.09	1.32	1.50	1.88	2.18	2.50	2.89	340	0.8	■	
020	○	○	110	120	113	—	1.06	1.46	1.75	2.00	2.51	2.91	3.34	3.86	340	1.2	■	

\*2) Los colores del cuerpo de la boquilla difieren según los códigos de capacidad de pulverización: BBXP008 y BBXP020 son negros (BLA), BBXP015 es gris (GRA).

■ Serie BBXP-PVC [1/8MBBXP030PVC-IN]

Angulo de pulverización (°)			Caudal de pulverización (L/min)										Diámetro medio de gota (µm)	Diámetro de orificio (mm)
0.05 MPa	0.2 MPa	0.5 MPa	0.03 MPa	0.05 MPa	0.1 MPa	0.15 MPa	0.2 MPa	0.3 MPa	0.5 MPa	0.7 MPa	1 MPa			
115	120	110	—	1.59	2.18	2.63	3.00	3.54	4.36	5.00	5.79	350	1.5	

Código de producto	Usar este código para hacer pedidos.	
<p>① Serie BBXP (metal)</p> <p>〈Ejemplo〉 1/8M BBXP 015 S303</p> <p><b>1/8M BBXP 015 S303</b></p> <p>Tamaño de rosca<sup>3</sup>: 1/8M, 3/8, 1/2, 3/4, 1, 1 1/2, 2, 2 1/2, 3, 4</p> <p>Código caudal pulverización: 015, 1200</p> <p>Material<sup>4</sup>: S303, S316</p>	<p>② Serie BBXP-PVDF</p> <p>〈Ejemplo〉 1/8M BBXP 020 PVDF (BLA)</p> <p><b>1/8M BBXP 020 PVDF (BLA)</b></p> <p>Tamaño de rosca<sup>3</sup>: 1/8M, 1/4x1/8M</p> <p>Código caudal pulverización: 008, 015, 020</p> <p>Color de la boquilla: BLA (BBXP008, 020), GRA (BBXP015)</p>	<p>③ Serie BBXP-PVC</p> <p><b>1/8MBBXP030PVC-IN</b></p>
<p>*3) "M" indica rosca macho ("R" es el estándar ISO) y "F" indica rosca hembra ("Rc" ISO estándar) ejemplo: 1/8M = R1/8".                  Cuando el código de capacidad de pulverización es 005-030, el tamaño de la conexión de la tubería para R1/4" se indica como "1/4x1/8M".                  *4) Consulte la información de "Material" en la página 93 para conocer los materiales estándar de cada tamaño.</p>		



### [Características]

- Patrón de pulverización de cono lleno de poco ángulo con área de impacto circular y distribución uniforme.
- Diseño único capaz de producir una fina pulverización sin agitador.
- El diseño sin agitador con un gran diámetro de paso libre minimiza la obstrucción.

### [Presión estándar]

0.3 MPa

### [Aplicaciones]

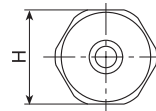
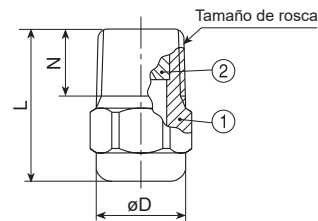
Limpieza: Tuberías, botellas, envases, filtros.  
Enfriamiento: Placas de acero.

## Serie NJJP

Serie NJJP	
Estructura	<ul style="list-style-type: none"> <li>• Estructura de una pieza con un orificio insertado a presión.</li> <li>• No hay obstrucciones en el interior de la boquilla.</li> </ul>
Material	<ul style="list-style-type: none"> <li>• S303</li> <li>• Material opcional: S316</li> </ul>

Tamaño de rosca	Dimensiones (mm)				Masa (g)
	L	H	øD	N	
R1/4	24	14	13.5	10.5	19.5
R3/8	32	19	18	11	48

[Nota] El aspecto y las dimensiones pueden variar ligeramente según los materiales y códigos de boquillas.



①Cuerpo de la boquilla ②Punta de orificio

Código ángulo pulverización	Código caudal pulverización	Tamaño de rosca		Angulo de pulverización (°)			Caudal de pulverización (L/min)						Diámetro medio de gota (µm)	Diámetro de orificio (mm)
		R1/4	R3/8	0.15 MPa	0.3 MPa	0.7 MPa	0.15 MPa	0.2 MPa	0.3 MPa	0.5 MPa	0.7 MPa	1 MPa		
30	06	○		26	30	32	4.80	5.26	6.00	7.42	8.54	9.91	750	2.3
	08	○		26	30	32	6.40	7.02	8.00	9.90	11.4	13.2	∩	2.7
	14		○	26	30	32	11.2	12.3	14.0	17.3	19.9	23.1	∩	3.8
	20		○	26	30	32	16.0	17.5	20.0	24.7	28.5	33.0	970	4.4
15	06	○		12	15	16	4.80	5.26	6.00	7.42	8.54	9.91	925	2.3
	08	○		12	15	16	6.40	7.02	8.00	9.90	11.4	13.2	∩	2.7
	14		○	12	15	16	11.2	12.3	14.0	17.3	19.9	23.1	∩	3.8
	20		○	12	15	16	16.0	17.5	20.0	24.7	28.5	33.0	1,200	4.4

[Nota] Utilice las boquillas de la serie NJJP a una presión de agua de 0.15 MPa o superior para obtener un patrón de pulverización estable.

### Código de producto

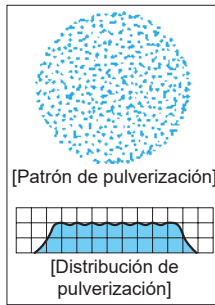
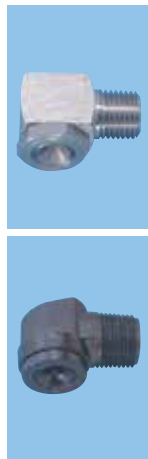
Usar este código para hacer pedidos.

〈Ejemplo〉 1/4M NJJP 30 06 S303

1/4M NJJP 30 06 S303

Tamaño de rosca*	Código ángulo pulverización	Código caudal pulverización
■ 1/4M	■ 30	■ 06
■ 3/8M	■ 15	∩
		■ 20

\*\*"M" indica rosca macho ("R" es el estándar ISO) y "F" indica rosca hembra ("Rc" ISO estándar) ejemplo: 1/4M = R1/4".



### [Aplicaciones]

Limpieza: Pretratamientos para pintado, cabinas de lavado, piezas de máquinas, gases, humos de incinerador.  
 Enfriamiento: Placas de acero, piezas de cobre, gas.  
 Pulverización: Aireación, rotura de espuma.  
 Otros: En aplicaciones donde se utiliza agua recirculada o la obstrucción es una preocupación.

### [Características]

- Patrón de pulverización de cono lleno con área de impacto circular y distribución uniforme.
- Diseño único para producir una pulverización sin necesidad de un agitador.
- El diseño sin agitador con un gran diámetro de orificio minimiza la obstrucción.
- Eje de pulverización a 90° del eje de la entrada de la boquilla.
- La serie AJP-PPS de alta resistencia química y al desgaste es capaz de pulverizar ácido clorhídrico y otras sustancias químicas.

### [Presión estándar]

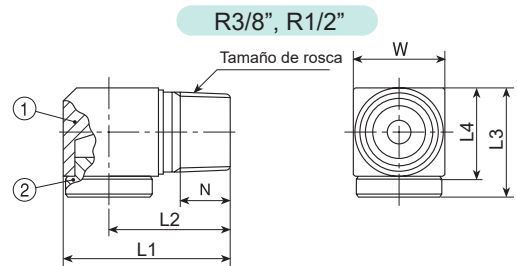
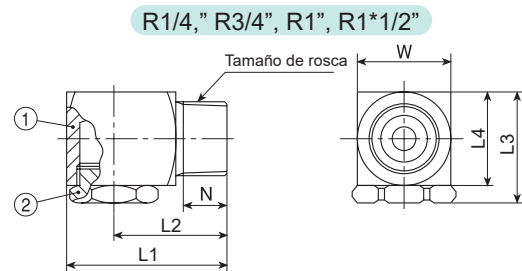
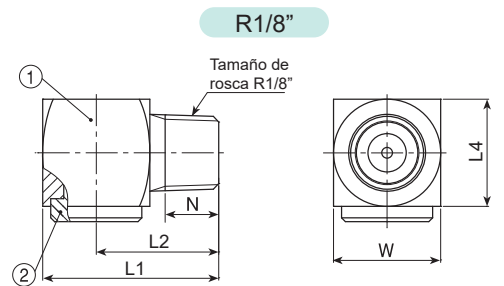
0.2 MPa

## Serie AJP

Serie AJP	
Estructura	<ul style="list-style-type: none"> <li>• Comprende un cuerpo de boquilla y tapa de orificio.</li> <li>• La tapa del orificio para los tamaños R1/8", R3/8" y R1/2" se inserta en el cuerpo de la boquilla. La tapa del orificio para los otros tamaños va roscada.</li> <li>• Sin obstrucciones en el interior de la boquilla.</li> </ul>
Material	<ul style="list-style-type: none"> <li>• Cuerpo de la boquilla: S304, S303, o SCS13 (varía según el código de capacidad de pulverización)</li> <li>• Tapa de orificio: S303</li> <li>• Material opcional: S316</li> </ul>

Tamaño de rosca	Dimensiones (mm)						Masa (g)
	L1	L2	L3	L4	W	N	
R1/8	23	16	14	—	14	7	25
R1/4	32	23	20.5	16	16	10.5	55
R3/8	36	26	23.5	19	20	11	70
R1/2	46	33.5	31	25	25	14	180
R3/4	55	39	38	32	32	15	340
R1	70	50	48	40	40	18	670
R1*1/2	100	70	72	58.5	58.5	20	2,400

[Nota] El aspecto y las dimensiones pueden variar ligeramente según los materiales y códigos de boquillas.



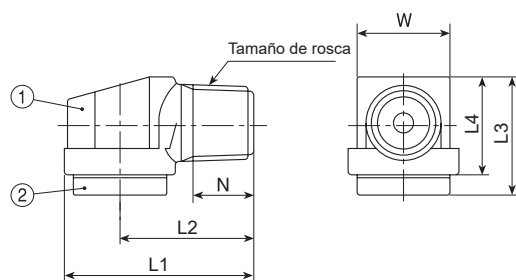
①Cuerpo boquilla ②Tapa de orificio

## Serie AJP-PPS

Serie AJP-PPS	
Estructura	<ul style="list-style-type: none"> <li>• Comprende un cuerpo de boquilla moldeado por inyección y tapa de orificio.</li> <li>• La tapa del orificio está soldada por ultrasonidos al cuerpo de la boquilla.</li> <li>• Sin obstrucciones en el interior de la boquilla.</li> </ul>
Material	• PPS

Tamaño de rosca	Dimensiones (mm)						Masa (g)
	L1	L2	L3	L4	W	N	
R1/4	32.5	23	20.5	17	16	10.5	6.8
R3/8	37	26	23	20	19	11	10.3

[Nota] El aspecto y las dimensiones pueden variar ligeramente según los materiales y códigos de boquillas.



①Cuerpo boquilla ②Tapa de orificio



Código caudal pulverización	Tamaño de rosca										Angulo de pulverización (°)			Caudal de pulverización (L/min)						Diámetro medio de gota (µm)	Diámetro de orificio (mm)	
	AJP (metal)					AJP-PPS								0.03 MPa	0.05 MPa	0.1 MPa	0.15 MPa	0.2 MPa	0.3 MPa			0.5 MPa
	R1/8	R1/4	R3/8	R1/2	R3/4	R1	R 1*1/2	R1/4	R3/8	0.05 MPa	0.2 MPa	0.5 MPa										
02	○										64	75	69	—	1.02	1.43	1.74	2.00	2.35	2.89	640	1.6
03	○										65	75	69	—	1.53	2.14	2.61	3.00	3.53	4.33		1.9
04		○									65	75	68	1.59	2.04	2.86	3.48	4.00	4.70	5.77	∩	2.2
05		○									65	75	68	1.99	2.55	3.57	4.35	5.00	5.88	7.21		2.5
06		○									70	80	73	2.39	3.06	4.29	5.22	6.00	7.06	8.66		2.8
07		○									70	80	73	2.79	3.57	5.00	6.09	7.00	8.23	10.1		3.1
08			○								70	80	73	3.19	4.08	5.71	6.96	8.00	9.54	11.9	740	3.2
10			○								70	80	73	3.98	5.10	7.14	8.70	10.0	11.9	14.9		3.7
12			○								75	85	78	4.78	6.12	8.57	10.4	12.0	14.3	17.9	∩	4.1
14			○								75	85	78	5.57	7.14	10.0	12.2	14.0	16.7	20.9		4.5
16			○								75	85	78	6.37	8.16	11.4	13.9	16.0	19.1	23.8	820	5.0
18				○							76	85	79	7.17	9.18	12.9	15.7	18.0	21.6	27.1		5.1
20				○							76	85	79	7.96	10.2	14.3	17.4	20.0	23.9	30.1	∩	5.4
23				○							76	85	79	9.16	11.7	16.4	20.0	23.0	27.5	34.6		6.0
26				○							76	85	79	10.4	13.3	18.6	22.6	26.0	31.1	39.1		6.5
30				○							76	85	79	11.9	15.3	21.4	26.1	30.0	35.9	45.1	900	7.1
35				○							83	90	85	13.9	17.9	25.0	30.4	35.0	41.9	52.6		7.8
40				○							83	90	85	15.9	20.4	28.6	34.8	40.0	47.9	60.1		8.5
45				○							83	90	85	17.9	23.0	32.1	39.1	45.0	53.9	67.6	∩	9.2
50				○							83	90	85	19.9	25.5	35.7	43.5	50.0	59.9	75.1		9.8
55					○						83	90	85	21.9	28.1	39.3	47.8	55.0	65.9	82.6	1,000	9.6
60					○						83	90	85	23.9	30.6	42.9	52.2	60.0	71.8	90.2		10.1
70						○					83	90	85	27.9	35.7	50.0	60.9	70.0	83.8	105	∩	11.2
80						○					83	90	85	31.9	40.8	57.1	69.6	80.0	95.8	120		12.2
90						○					83	90	85	35.8	45.9	64.3	78.3	90.0	108	135		13.0
100							○				83	90	85	39.8	51.0	71.4	87.0	100	120	150	1,120	13.0
120								○			83	90	85	47.8	61.2	85.7	104	120	144	180		14.8
150									○		83	90	85	59.7	76.5	107	130	150	180	225	∩	17.4
180										○	83	90	85	71.7	91.8	129	157	180	216	270	1,280	17.8
200											83	90	85	79.6	102	143	174	200	239	301	∩	18.8
250											83	90	85	99.5	128	179	217	250	299	376	1,350	22.3

**Código de producto**

Usar este código para hacer pedidos.

① Serie AJP (Metal)

〈Ejemplo〉 1/4M AJP 04 S303

**1/4M AJP 04 S303**

Tamaño de rosca*	Código caudal pulverización
■ 1/8M	■ 02
∩	∩
■ 1*1/2M	■ 250

② Serie AJP-PPS (Plástico)

〈Ejemplo〉 3/8M AJP 08 PPS

**3/8M AJP 08 PPS**

Tamaño de rosca*	Código caudal pulverización	<b>PPS</b>
■ 1/4M	■ 04	
■ 3/8M	∩	
	■ 16	

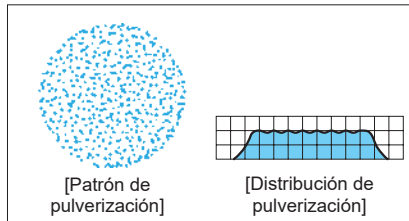
\*"M" indica rosca macho ("R" es el estándar ISO) y "F" indica rosca hembra ("Rc" ISO estándar) ejemplo: 1/8M = R1/8".





# Boquillas de cono lleno de cerámica de alúmina sin agitador

Boquilla de cono lleno resistente a las obstrucciones fabricada en cerámica de alúmina de alta resistencia al desgaste y química.



### [Características]

- Patrón de pulverización de cono lleno con área de impacto circular y distribución uniforme.
- Diseño único para producir una pulverización fina sin agitador.
- El diseño sin agitador supone un mayor diámetro de paso libre minimizando la obstrucción.
- Eje de pulverización a 90° del eje de la entrada de la boquilla.
- Boquilla de ángulo recto adecuada para su instalación en espacios estrechos.

### [Presión estándar]

0.2 MPa

### [Aplicaciones]

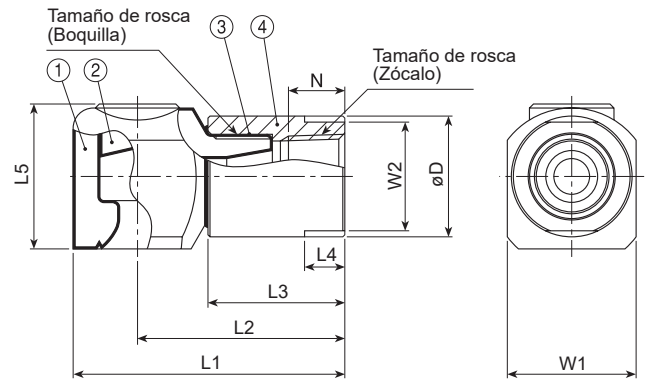
- Pulverización de lodos.
- Torre de absorción en aplicaciones de desulfuración de gases de combustión.
- Pulverización de agua en torres de enfriamiento.

Cono lleno

## Serie AJP-AL92

Serie AJP-AL92	
Estructura	<ul style="list-style-type: none"> <li>• Boquilla en una sola pieza.</li> <li>• Sin obstrucciones en el interior de la boquilla.</li> </ul>
Material	<ul style="list-style-type: none"> <li>• Cuerpo de la boquilla: 92% Alúmina</li> <li>• Zócalo: S316</li> </ul>

Ofrecemos la serie AJP-AL92 con un zócalo hecho de S316 para evitar que se dañen las roscas, ya que son sensibles al roscado. El zócalo es en S316 con rosca hembra.



- ①Cuerpo boquilla ②Pletina de cerámica ③Adhesivo: Araldite®H  
④Zócalo (S316)

Tamaño de rosca		Dimensiones (mm)										Masa (g)
Boquilla	Zócalo	L1	L2	L3	L4	L5	W1	W2	øD	N		
R1/2	Rc1/2	68	52	34	10	36	32	27	30	14	240	
R3/4	Rc3/4	80	60	39	14	44	41	35	40	15	450	
R1	Rc3/4	97	71	41	18	54	50	41	50	15	650	
R1	Rc1	99	73	43	18	54	50	41	50	17	850	
R1*1/2	Rc1	130	94	47	24	80.5	75	60	70	17	2,160	
R1*1/2	Rc1*1/2	133	97	50	24	80.5	75	60	70	19	2,440	

[Nota] El aspecto y las dimensiones pueden variar ligeramente según los materiales y códigos de boquillas.

La posición de las superficies planas mecanizadas (L4 en el dibujo) del zócalo no es siempre la misma que se muestra en la foto y el dibujo anteriores.

Código caudal pulverización	Tamaño de rosca de la boquilla				Angulo de pulverización (°)			Caudal de pulverización (L/min)							Diámetro medio de gota (µm)	Diámetro de orificio (mm)
	R1/2	R3/4	R1	R 1*1/2	0.05 MPa	0.2 MPa	0.5 MPa	0.03 MPa	0.05 MPa	0.1 MPa	0.15 MPa	0.2 MPa	0.3 MPa	0.5 MPa		
18	○				76	85	79	7.16	9.18	12.9	15.7	18.0	21.5	27.1	800	5.1
20	○				76	85	79	7.96	10.2	14.3	17.4	20.0	23.9	30.1		5.4
23	○				76	85	79	9.15	11.7	16.4	20.0	23.0	27.5	34.6	6.0	
26	○				76	85	79	10.3	13.3	18.6	22.6	26.0	31.1	39.1	6.5	
30	○				76	85	79	11.9	15.3	21.4	26.1	30.0	35.9	45.1	7.1	
35	○				83	90	85	13.9	17.9	25.0	30.5	35.0	41.9	52.6	7.8	
40	○				83	90	85	15.9	20.4	28.6	34.8	40.0	47.9	60.1	8.5	
45	○				83	90	85	17.9	23.0	32.1	39.2	45.0	53.9	67.6	5	9.2
50	○				83	90	85	19.9	25.5	35.7	43.5	50.0	59.9	75.2		9.8
55		○			83	90	85	21.9	28.1	39.3	47.9	55.0	65.8	82.7		9.6
60		○			83	90	85	23.9	30.6	42.8	52.2	60.0	71.8	90.2		10.1
70		○			83	90	85	27.9	35.7	50.0	60.9	70.0	83.8	105		11.2
80		○			83	90	85	31.4	40.8	57.1	69.6	80.0	95.8	120		12.2
90		○			83	90	85	35.8	45.9	64.3	78.3	90.0	108	135	1,250	13.0
100			○		83	90	85	39.8	51.0	71.4	87.0	100	120	150		13.0
120			○		83	90	85	47.8	61.2	85.7	104	120	144	180		14.8
150			○		83	90	85	59.7	76.5	107	131	150	180	226	5	17.4
180			○		83	90	85	71.6	91.8	129	157	180	216	271		17.8
200			○		83	90	85	79.6	102	143	174	200	240	300		18.8
250			○		83	90	85	99.5	128	179	217	250	299	376	1,400	22.3

**Código de producto**

Usar este código para hacer pedidos.

〈Ejemplo〉 1/2M AJP 18 AL92 + 1/2Fx1/2F SOC S316

1/2M AJP 18 AL92 + 1/2F x 1/2 F SOC S316

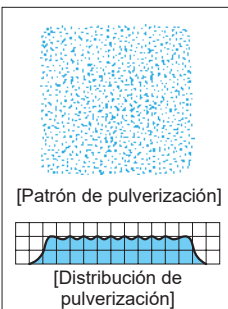
Tamaño de rosca boquilla\*  
■ 1/2M  
}  
■ 1\*1/2M

Código caudal pulverización  
■ 18  
}  
■ 250

Tamaño de rosca Zócalo\*  
■ 1/2F  
}  
■ 1\*1/2F

Tamaño de rosca boquilla (sin "R")  
■ 1/2  
}  
■ 1\*1/2

\*"M" indica rosca macho ("R" es el estándar ISO) y "F" indica rosca hembra ("Rc" ISO estándar) ejemplo: 1/2M = R1/2", 1/2F = Rc1/2".



### [Aplicaciones]

Limpeza: Gas, humos de incinerador, maquinaria, eliminadores, criba, tanques, grava, tierra y arena.

Refrigeración: Gas, maquinaria, depósitos, aceros.

Pulverización: Tratamiento de aguas residuales, rotura de espuma, extinción de incendios, eliminación de polvo

### [Características]

- Pulverización cuadrada de cono lleno con distribución uniforme.
- El amplio ángulo de pulverización de 90–100° proporciona una gran cobertura de pulverización.
- El patrón de pulverización de cono lleno aprovecha todo el espacio en configuraciones de múltiples boquillas.
- El agitador en forma de X proporciona un gran diámetro de paso libre, minimizando la obstrucción.

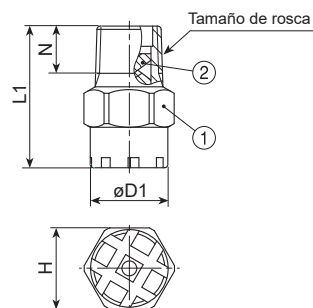
### [Presión estándar]

Serie SSXP: 0.2 MPa  
Serie SSXP-HTPVC: 0.15 MPa

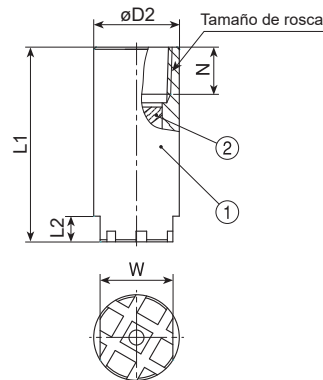
## Serie SSXP

Serie SSXP	
Estructura	• Estructura de una pieza con un agitador en forma de X insertado.
Material	<ul style="list-style-type: none"> <li>• Tamaños R1/8", R1/4": S303</li> <li>• Tamaños R3/8"–Rc1": S303</li> <li>• Tamaños Rc1*1/2" o mas grande: S316 (SCS14)</li> <li>• Material opcional: S316L (SCS16)</li> </ul>

### R1/8", R1/4"



### Rc3/8" y superiores



①Cuerpo boquilla ②Agitador

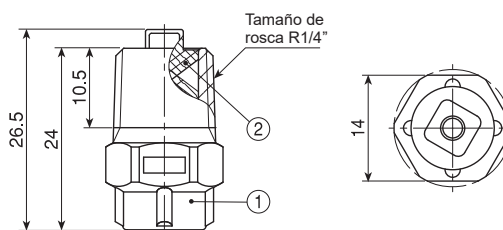
Tamaño de rosca	Dimensiones (mm)							Masa (g) S303 S316
	L1	L2	H	W	øD1	øD2	N	
R1/8	21	—	12	—	11.5	—	7	11.5
R1/4	29	—	14	—	13.5	—	10.5	20
Rc3/8	45.5	6	—	17	—	20	11	70
Rc1/2	56	8	—	22	—	25	14	150
Rc3/4	73	10	—	27	—	32	15	300
Rc1	94	14	—	34	—	40	17	575
Rc1*1/2	131	20	—	50	—	58	19	1,690
Rc2	168	24	—	60	—	70	23	2,910
Rc2*1/2	199	27	—	80	—	90	27	5,860
Rc3	220	30	—	90	—	105	30	9,420

[Nota] El aspecto y las dimensiones pueden variar ligeramente según los materiales y códigos de boquillas.

## Serie SSXP-HTPVC

Serie SSXP-HTPVC	
Estructura	• Estructura de una pieza con un agitador desmontable en forma de X.
Material	• HTPVC
Masa	• 3.1 g

[Nota] El aspecto y las dimensiones pueden variar ligeramente según los materiales y códigos de boquillas.



①Cuerpo boquilla ②Agitador

■ Serie SSXP

Código caudal pulverización	Tamaño de rosca		Angulo de pulverización (°)			Caudal de pulverización (L/min)										Diámetro medio de gota (µm)	Diámetro de orificio (mm)
	R1/8	R1/4	0.05 MPa	0.2 MPa	0.5 MPa	0.03 MPa	0.05 MPa	0.1 MPa	0.15 MPa	0.2 MPa	0.3 MPa	0.5 MPa	0.7 MPa	1 MPa			
020	○		86	90	81	—	1.06	1.46	1.75	2.00	2.36	2.91	3.34	3.86	330	0.9	
030	○		86	90	81	—	1.59	2.18	2.63	3.00	3.54	4.36	5.00	5.79	380	1.2	
040		○	90	95	85	—	2.12	2.91	3.51	4.00	4.72	5.81	6.67	7.72	360	1.3	
050		○	91	95	86	—	2.65	3.64	4.38	5.00	5.90	7.27	8.34	9.64	360	1.7	
060		○	91	95	86	2.51	3.18	4.37	5.26	6.00	7.08	8.72	10.0	11.6	490	1.7	

Código caudal pulverización	Tamaño de rosca								Angulo de pulverización (°)			Caudal de pulverización (L/min)										Diámetro medio de gota (µm)	Diámetro de orificio (mm)
	Rc 3/8	Rc 1/2	Rc 3/4	Rc 1	Rc 1 1/2	Rc 2	Rc 2 1/2	Rc 3	0.05 MPa	0.2 MPa	0.5 MPa	0.03 MPa	0.05 MPa	0.1 MPa	0.15 MPa	0.2 MPa	0.3 MPa	0.5 MPa	0.7 MPa	1 MPa			
070	○								94	100	89	2.93	3.71	5.09	6.14	7.00	8.26	10.2	11.7	13.5	440	2.0	
080	○								95	100	90	3.35	4.24	5.82	7.01	8.00	9.44	11.6	13.3	15.4	440	2.0	
10	○								96	100	91	4.19	5.29	7.28	8.77	10.0	11.8	14.5	16.7	19.3	5	2.6	
12	○								97	100	92	5.03	6.35	8.73	10.5	12.0	14.2	17.4	20.0	23.1	630	2.6	
16		○							95	100	90	6.70	8.47	11.6	14.0	16.0	18.9	23.3	26.7	30.9	5	2.8	
20		○							96	100	91	8.36	10.6	14.6	17.5	20.0	23.6	29.1	33.4	38.6	710	3.5	
30			○						96	100	91	12.6	15.9	21.8	26.3	30.0	35.4	43.6	50.0	57.9	5	3.8	
40			○						97	100	92	16.8	21.2	29.1	35.1	40.0	47.2	58.1	66.7	77.2	5	4.8	
50				○					95	100	90	20.9	26.5	36.4	43.8	50.0	59.0	72.7	83.4	96.4	750	5.4	
60				○					96	100	91	25.1	31.8	43.7	52.6	60.0	70.8	87.2	100	115	5	5.4	
80				○					97	100	92	33.5	42.4	58.2	70.1	80.0	94.4	115	135	155	1,000	6.0	
100					○				96	100	91	41.9	52.9	72.8	87.7	100	120	145	170	195	5	7.1	
150					○				97	100	92	62.8	79.4	110	130	150	180	220	250	290	5	10.2	
300						○			97	100	92	125	160	220	265	300	355	435	500	580	1,350	12.7	
500							○		97	100	92	210	265	365	440	500	590	730	835	965	1,500	16.8	
700								○	97	100	92	290	370	510	615	700	826	1,020	1,170	1,350	1,700	19.6	

■ Serie SSXP-HTPVC [1/4MSSXP1.5\*65/4.5HTPVC]

Angulo de pulverización (°)			Caudal de pulverización (L/min)									Diámetro medio de gota (µm)	Diámetro de orificio (mm)
0.05 MPa	0.15 MPa	0.5 MPa	0.05 MPa	0.1 MPa	0.15 MPa	0.2 MPa	0.3 MPa	0.5 MPa	0.7 MPa	1 MPa			
56	65	65	2.72	3.74	4.50	5.14	6.06	7.46	8.56	9.90	450	2.2	

Código de producto

Usar este código para hacer pedidos.

① Serie SSXP (Metal)

〈Ejemplo〉 1/8M SSXP 020 S303

1/8M SSXP 020 S303

Tamaño de rosca*	Código caudal pulverización	Material
■ 1/8M	■ 020	■ S303
■ }	■ }	■ S316
■ 3F	■ 700	

② Serie SSXP-HTPVC (Plástico)

1/4M SSXP 1.5\*65/4.5 HTPVC

\*"M" indica rosca macho ("R" es el estándar ISO) y "F" indica rosca hembra ("Rc" ISO estándar) ejemplo: 1/8M = R1/8".

# Boquillas con retorno para enfriamiento de gases

## Serie SPB-R de cabeza única

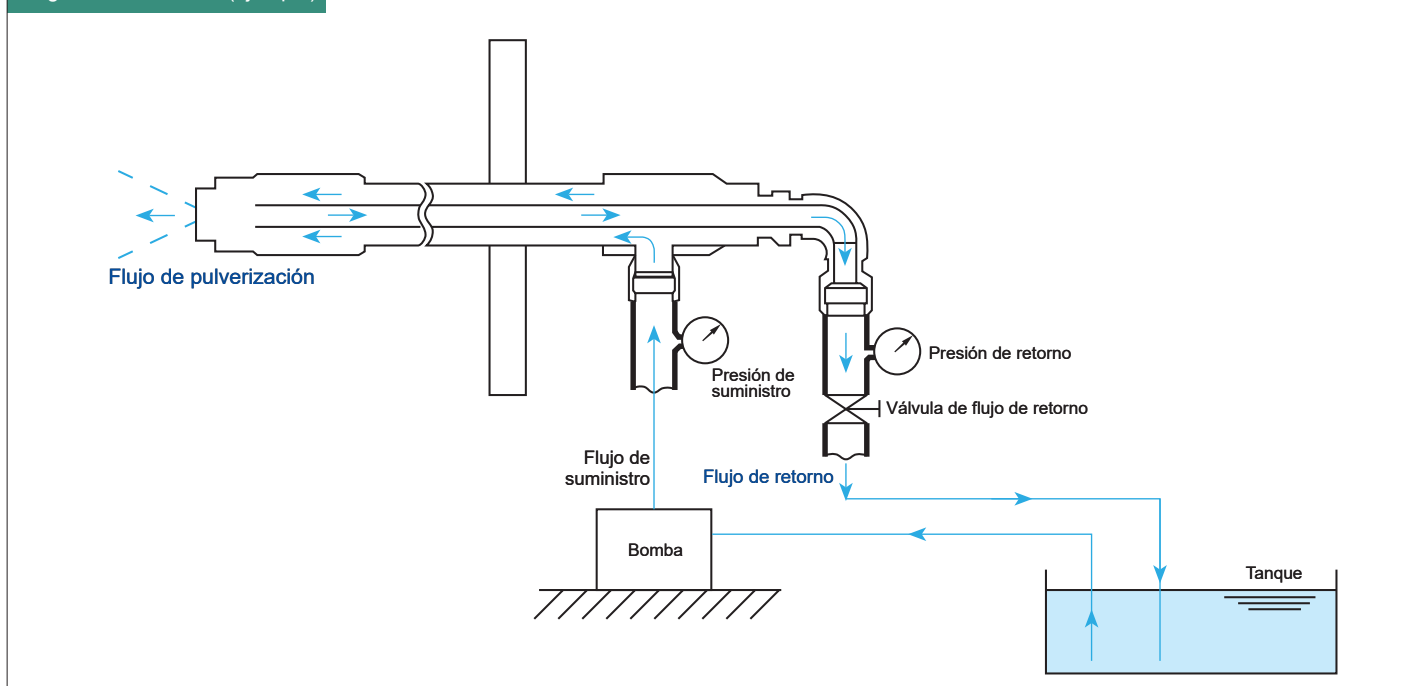


## Serie SPB de cuatro orificios



Pulverización cónica

### Diagrama del sistema (ejemplo)



### [Características]

- Boquilla de pulverización de cono hueco de capacidad variable que genera una pulverización fina con una distribución uniforme (cabezal simple).
- El caudal de pulverización se puede controlar solo ajustando la presión de retorno mientras la presión de suministro se mantiene constante. El caudal de pulverización se maximiza cerrando completamente la válvula de flujo de retorno y se minimiza abriendo completamente la válvula de flujo de retorno. La relación de reducción del caudal de pulverización es de 1:10.
- Parte del líquido suministrado fluye hacia atrás cuando se abre la válvula de flujo de retorno, lo que provoca un aumento del flujo de suministro. El aumento del flujo de suministro está dentro del 40% del caudal máximo de pulverización.
- Con una variación mínima en el tamaño de las gotas de pulverización a pesar de la modulación del flujo de pulverización, nuestras boquillas SPILLBACK son ideales para el enfriamiento de gas donde varía la temperatura del gas de entrada.
- Las boquillas SPILLBACK de cabezas múltiples son adecuadas para aplicaciones que requieren mayor caudal de pulverización y un aumento mínimo en el tamaño de las gotas de pulverización.

### [Presión estándar]

Presión de suministro: 2 MPa (Con válvula de flujo de retorno totalmente cerrada)

### [Aplicaciones]

Enfriamiento: Incineradores, fábricas de cemento, fábricas de vidrio, altos hornos, herrerías.  
Control de humedad: Altos hornos.

Por favor, póngase en contacto con nosotros para más información.



Los siguientes también están disponibles para adaptarse a diversas instalaciones.

Boquillas con retorno modelo L (45 °)



Tubo de protección de brida



Manguera flexible resistente a la presión



## Productos Similares

### ■ Boquillas de retorno de alta presión de gran caudal serie **GSPB**



#### Capacidad mínima de pulverización

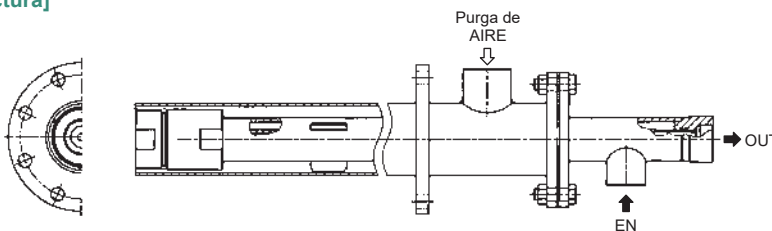
Presión de suministro: 3.5 MPa  
Caudal de pulverización: 1,000 L/h (16.7 L/min)  
Ángulo de pulverización: 130°



#### Capacidad máxima de pulverización

Presión de suministro: 3.5 MPa  
Caudal de pulverización: 10,000 L/h (167 L/min)  
Ángulo de pulverización: 90°

#### [Estructura]



#### [Materiales]

- Cabezal: Carburo de tungsteno
- Otras partes: S316L, S304, S440C
- Protector: S316

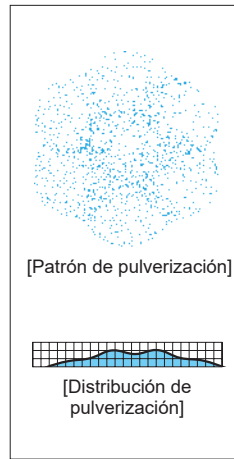
Este dibujo es solo un ejemplo.  
El protector es opcional.

#### [Características]

- BOQUILLA DE RETENCIÓN para la circulación de la desulfuración del gas de combustión en lecho fluidizado (CFB-FGD).
- Boquilla pulverizadora de cono hueco con gran caudal de 10.000 litros por hora.
- Relación de reducción de 1:10 con una variación mínima en el tamaño de la gota de pulverización. Ideal para enfriamiento de gas.

Por favor, contáctenos para más detalles.

# Cabezal pulverizador de cono lleno con siete boquillas



## [Características]

- Boquilla de pulverización de cono lleno con un área de pulverización casi circular.
- Con una pulverización fina.
- Siete boquillas modelo KB están instaladas en un cabezal adaptador compacto.
- Las boquillas de la serie KB con agitador y orificio de cerámica propociona una excelente resistencia al desgaste.

## [Presión estándar]

0.7 MPa

## [Aplicaciones]

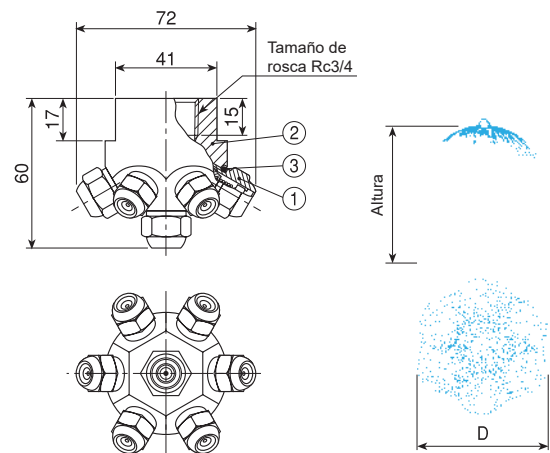
- Refrigeración por gas
- Limpieza
- Control de humedad
- Humidificación
- Supresión de polvo

Cono lleno

## Serie 7KB

Serie 7KB (con orificio de cerámica insertado)	
Estructura	<ul style="list-style-type: none"> <li>• 7 boquillas de pulverización de cono hueco de la serie KB (código de ángulo de pulverización 60°) se atornillan a un cabezal adaptador.</li> <li>• El orificio de la boquilla y el cerramiento son de cerámica.</li> <li>• Cada boquilla de la serie KB tiene un filtro incorporado.</li> </ul>
Material	<ul style="list-style-type: none"> <li>• Cuerpo de la boquilla y cerramiento: cerámico</li> <li>• Partes de metal: S303</li> <li>• Material opcional: S316</li> </ul>
Masa	<ul style="list-style-type: none"> <li>• S303: 370 g</li> </ul>

[Nota] El aspecto y las dimensiones pueden variar ligeramente según los materiales y códigos de boquillas.



①Boquilla serie KB ②Adaptador del cabezal ③Junta tórica (NBR)  
Vea la tabla de abajo para la dimensión de pulverización D.

Código caudal pulverización	Angulo de pulverización (°)			Dimensión de pulverización D (m) a cada altura de pulverización (a 0.7 MPa)				Caudal de pulverización (L/min)								Diámetro medio de gota (µm)	Diámetro de orificio (mm)	Tamaño malla filtro	
	0.3 MPa	0.7 MPa	1 MPa	0.5 m	1.0 m	1.5 m	2.0 m	0.3 MPa	0.4 MPa	0.5 MPa	0.6 MPa	0.7 MPa	1 MPa	1.2 MPa	1.5 MPa				2 MPa
023	—	180	180	0.51	0.65	0.66	—	—	0.18	0.20	0.22	0.23	0.28	0.31	0.34	0.39	45	0.15	200
054	—	180	180	0.56	0.75	0.80	0.80	—	0.41	0.45	0.50	0.54	0.64	0.70	0.79	0.91	50	0.15	200
124	—	180	180	0.61	0.82	0.88	0.88	—	0.93	1.05	1.15	1.24	1.48	1.62	1.81	2.09	75	0.30	150
544	173	180	180	0.80	1.14	1.32	1.40	3.56	4.11	4.60	5.04	5.44	6.50	7.12	7.96	9.19	?	0.50	100
1087	174	180	180	0.99	1.37	1.60	1.70	7.12	8.22	9.19	10.1	10.9	13.0	14.2	15.9	18.4	210	0.60	100

[Nota] Las boquillas de la serie 7KB están garantizadas solo para la capacidad de pulverización bajo la presión estándar.

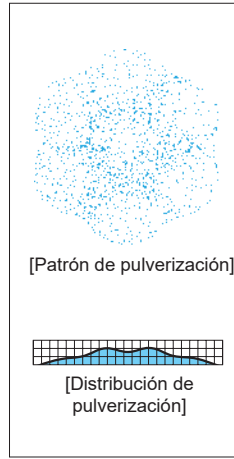
## Código de producto

Usar este código para hacer pedidos.

〈Ejemplo〉 3/4F 7KB 023 S303

3/4F 7KB 023 S303

Código caudal pulverización	Material
■ 023	■ S303
∩	
■ 1087	



### [Características]

- Boquilla de pulverización de cono lleno con un área de pulverización casi circular.
- Siete boquillas pulverizadoras de cono lleno JJXP se instalan en un cabezal adaptador muy compacto.
- El diámetro medio de las gotas es aproximadamente la mitad que el de una sola boquilla de pulverización de cono lleno para la misma capacidad de pulverización.
- El agitador en forma de X proporciona un gran diámetro de paso libre, lo que minimiza la obstrucción.

### [Presión estándar]

0.2 MPa

### [Aplicaciones]

- Refrigeración por gas
- Limpieza
- Control de humedad
- Supresión de polvo

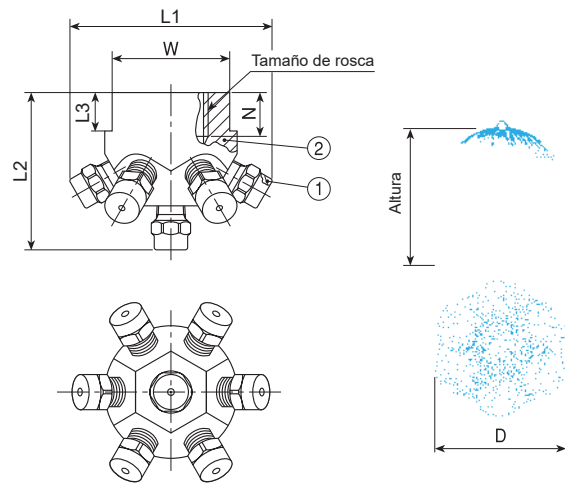
## Serie 7JJXP

Serie 7JJXP	
<b>Estructura</b>	<ul style="list-style-type: none"> <li>• 7 boquillas de pulverización de cono lleno de la serie JJXP se roscan a un cabezal adaptador.</li> <li>• La boquilla de pulverización de cono lleno de la serie JJXP es de una sola pieza con agitador insertado en forma de X.</li> </ul>
<b>Material</b>	<ul style="list-style-type: none"> <li>• Boquilla: S303 para códigos de capacidad de pulverización 70-840</li> <li>• Cabezal adaptador: S303</li> <li>• Material opcional: S316</li> </ul>

Tamaño de rosca <sup>*1</sup>	Dimensiones (mm)					Masa (g)
	L1	L2	L3	W	N	S303
Rc3/4	71	55	13	40	15	380
Rc1 (280)	89	67.5	17	46	17	620
Rc1 (490, 840)	103	75	20	55	17	1,080
Rc1*1/2	128	92.5	20	70	19	1,860
Rc2	166	121.5	27	85	23	3,650

\*1) Las cifras en ( ) después de los tamaños de conexión de rosca indican los códigos de capacidad de pulverización.

[Nota] El aspecto y las dimensiones pueden variar ligeramente según los materiales y códigos de boquillas.



①Boquilla serie JXP ②Cabezal adaptador

Vea la tabla de abajo para la dimensión de pulverización D.

Código caudal pulverización	Tamaño de rosca				Angulo de pulverización (°)			Dimensión de pulverización D (m) a cada altura de pulverización (a 0.2 MPa)						Caudal de pulverización (L/min)								Diámetro medio de gota (µm)	Diámetro de orificio (mm)		
	Rc 3/4	Rc 1	Rc 1 1/2	Rc 2	0.05 MPa	0.2 MPa	0.5 MPa	1 m	1.5 m	2 m	2.5 m	3 m	3.5 m	0.05 MPa	0.1 MPa	0.15 MPa	0.2 MPa	0.3 MPa	0.5 MPa	0.7 MPa	1 MPa			1.5 MPa	2 MPa
	70	○				170	175	165	1.9	2.4	2.8	3.0	3.1	3.1	—	5.11	6.16	7.00	8.26	10.2	11.7			13.5	15.9
140	○				180	185	175	2.7	3.3	3.8	4.2	4.5	4.7	—	10.2	12.3	14.0	16.5	20.4	23.4	27.0	31.9	35.8	∅	1.4
280		○			180	185	175	3.4	3.9	4.4	4.8	5.2	5.4	14.8	20.4	24.6	28.0	33.0	40.7	46.7	54.0	63.7	71.7	380	1.7
490		○			180	185	180	4.3	4.8	5.4	5.8	6.2	6.4	26.0	35.6	43.0	49.0	57.8	71.4	81.9	94.5	112	125	480	1.9
840		○			200	205	200	5.2	5.8	6.3	6.8	7.2	7.5	44.5	61.1	73.5	84.0	99.4	122	140	162	191	215	660	2.6
1120			○		190	195	180	5.6	6.3	6.9	7.4	7.8	8.1	59.3	81.2	98.0	112	132	163	187	216	255	287	∅	3.5
1400			○		200	205	190	6.0	6.7	7.3	7.8	8.3	8.6	74.2	102	123	140	165	204	234	270	319	358	740	3.5
1820				○	195	200	185	6.2	6.9	7.5	8.0	8.5	8.8	96.6	132	160	182	215	265	304	351	414	466	∅	4.7
2450				○	205	210	195	6.4	7.1	7.7	8.2	8.7	9.0	130	179	215	245	289	356	409	473	558	627	∅	4.7
3150				○	210	215	200	6.6	7.3	7.9	8.4	8.9	9.2	167	229	277	315	372	458	525	608	717	806	950	4.7

[Nota] Las boquillas de la serie 7JJXP están garantizadas solo para la capacidad de pulverización bajo la presión estándar.

### Código de producto

Usar este código para hacer pedidos.

〈Ejemplo〉 3/4F 7JJXP 70 S303


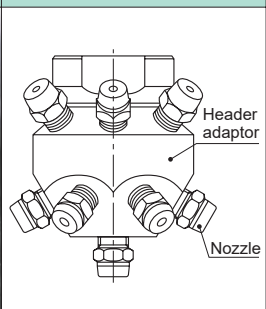
**3/4F 7JJXP 70 S303**

Tamaño de rosca <sup>2</sup>	Código caudal pulverización	Material
■ 3/4F	■ 70	■ S303
∅	∅	
■ 2F	■ 3150	

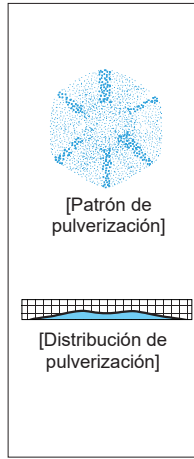
\*2) "M" indica rosca macho ("R" es el estándar ISO) y "F" indica rosca hembra ("Rc" ISO estándar) ejemplo: 3/4F = Rc3/4."

## Productos Similares

**Serie 13JXP** (Cabezal compacto para adaptación de 13 boquillas JXP de cono lleno)

Serie	Imagen	Estructura	Características	Aplicaciones
13JXP			<ul style="list-style-type: none"> <li>• Boquilla de pulverización de cono lleno con un área de pulverización casi circular.</li> <li>• 13 boquillas de pulverización de cono lleno de la serie JXP se roscan a un cabezal adaptador muy compacto.</li> <li>• El diámetro medio de las gotas es inferior al de una sola boquilla de pulverización de cono lleno con la misma capacidad de pulverización.</li> </ul>	<ul style="list-style-type: none"> <li>• Enfriamiento de gas</li> <li>• Control de humedad</li> </ul>

Cono lleno



### [Características]

- Angulo de pulverización muy ancho debido a los múltiples orificios, una sola boquilla TSP proporciona una gran cobertura de pulverización desde 2,8 m hasta 4 m.
- Produce una pulverización semifina con un diámetro medio de gota de 100 a 200  $\mu\text{m}$ .
- Diseño compacto.

### [Presión estándar]

5 MPa

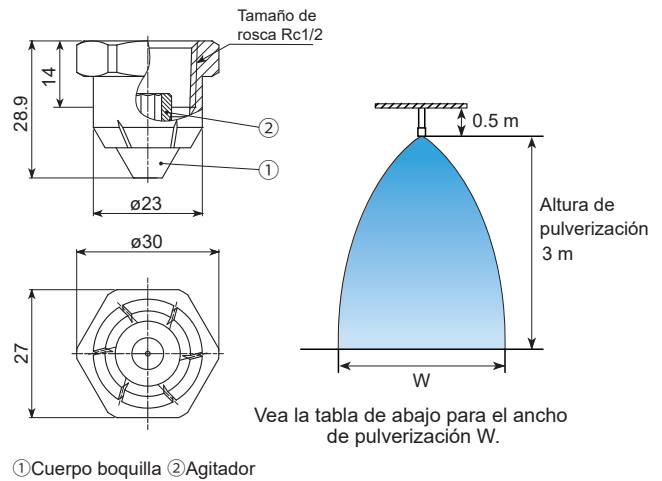
### [Aplicaciones]

Extinción de incendios, eliminación de polvo, fumigación, limpieza de tanques.

## Serie TSP

Serie TSP	
Estructura	<ul style="list-style-type: none"> <li>• Produce un patrón de pulverización de cono hueco por la punta de la boquilla y patrones de pulverización planos desde las ranuras laterales de la boquilla, dando como resultado un área de impacto casi redonda a una altura de pulverización de 2 a 3 m.</li> </ul>
Material	<ul style="list-style-type: none"> <li>• Cuerpo de la boquilla: S303</li> <li>• Agitador: S316L equivalente</li> </ul>
Masa	<ul style="list-style-type: none"> <li>• 45 g</li> </ul>

[Nota] El aspecto y las dimensiones pueden variar ligeramente según los materiales y códigos de boquillas.



Código caudal pulverización	Caudal de pulverización (L/min)					Ancho de pulverización W (m) (a 5 MPa)	Diámetro medio de gota ( $\mu\text{m}$ )	Diámetro de orificio (mm)
	3 MPa	4 MPa	5 MPa	7 MPa	10 MPa			
15	11.7	13.5	15.0	17.8	21.2	2.8	100-200	0.4
20	15.6	18.0	20.1	23.8	28.4	3.0		0.5
30	23.3	26.9	30.1	35.5	42.4	3.3		0.6
40	31.0	35.8	40.0	47.3	56.5	3.5		0.7
60	46.6	53.8	60.1	71.1	84.9	4.0		0.8

### Código de producto

Usar este código para hacer pedidos.

〈Ejemplo〉 1/2F TSP 15 S303

1/2F TSP 15 S303

- Código caudal pulverización
- 15
  - 20
  - 30
  - 40
  - 60



## Listado de Productos

# Boquillas de pulverización de chorro sólido y otros

<p><b>Boquillas de pulverización de chorro sólido</b></p>	<p>..... Pág.107–</p> <ul style="list-style-type: none"> <li>● Chorro sólido estándar: <b>CCP/CP</b></li> <li>● Chorro sólido de entrada redonda convexa: <b>CCRP/CRP (AL99)</b></li> <li>● Boquillas de corte: <b>CMP-T/CTM/CM</b></li> </ul>
<p><b>Boquillas de pulverización de chorro sólido de orificios múltiples</b></p>	<p>..... Pág.113–</p> <ul style="list-style-type: none"> <li>● Chorro sólido de orificios múltiples: <b>2CCP•7CCP/2CP•7CP</b></li> </ul>
<p><b>Boquillas de pulverización de chorro sólido especiales</b></p>	<p>..... Pág.115–</p> <ul style="list-style-type: none"> <li>● Boquilla de pulverización de chorro sólido autolimpieza : <b>MOMOJet®"C"</b></li> <li>● Boquillas para limpieza de tuberías: <b>RSP, RSP-R</b></li> <li>● Chorro sólido con control ON/OFF: <b>SO-CM</b></li> <li>● Chorro sólido junta universal: <b>UT + CP</b></li> <li>● Boquilla eyectora para agitación de mezclas: <b>EJX</b></li> <li>● Boquillas para lavado de superficies</li> <li>● Boquilla laminar para compresores: <b>SLNH-H, SLNHA-H</b></li> </ul>
<p><b>Otras boquillas especiales y accesorios</b></p>	<p>..... Pág.126–</p> <ul style="list-style-type: none"> <li>● Adaptadores universales: <b>UT, WUT</b></li> </ul>



[Patrón de pulverización]

[Distribución de pulverización]

### [Características]

- Boquilla de chorro sólido con mayor impacto. Diseño interior que minimiza la pérdida de carga generando un chorro sólido de mayor presión.

### [Presión estándar]

3 MPa

### [Aplicaciones]

Limpieza a alta presión:

Partes de alambre y fieltro de máquinas de fabricación de papel, vehículos, contenedores reutilizables, partes de maquinaria.

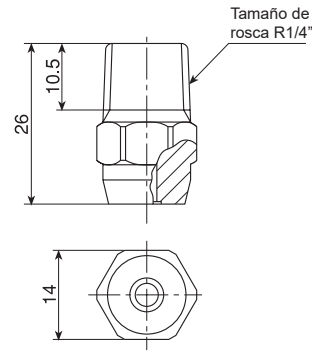
Recorte: Fabricación de papel.

## Serie CCP

Serie CCP	
Estructura	<ul style="list-style-type: none"> <li>Fabricado en metal, estructura de una sola pieza.</li> </ul>
Material	<ul style="list-style-type: none"> <li>S303</li> <li>Material opcional: S316</li> </ul>
Masa	<ul style="list-style-type: none"> <li>20 g</li> </ul>

[Nota] Utilice boquillas de la serie CCP con presiones inferiores a 3.5 MPa.

[Nota] El aspecto y las dimensiones pueden variar ligeramente según los materiales y códigos de boquillas.



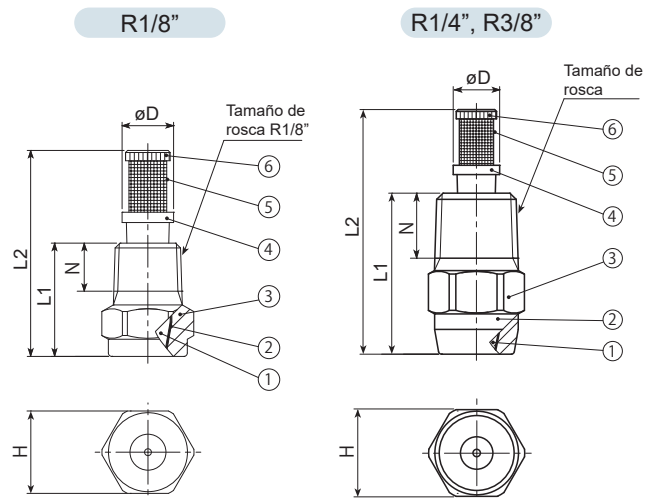
## Serie CP

Serie CP (con orificio de cerámica insertado)	
Estructura	<ul style="list-style-type: none"> <li>Estructura de una pieza con orificio de cerámica insertado.</li> </ul>
Material	<ul style="list-style-type: none"> <li>Orificio de la boquilla: cerámico</li> <li>Partes de metal: S303</li> <li>Material opcional: S316</li> </ul>

Tamaño de rosca	Dimensiones (mm)					Masa (g)*1
	L1	L2	H	øD	N	
R1/8	16.5	30	12	7.5	7	7.1
R1/4	26	39.5	14	7.5	10.5	19.5
R3/8	30	—	19	—	11	38

\*1) Con filtro, agregue 2-5 g a la masa anterior.

[Nota] El aspecto y las dimensiones pueden variar ligeramente según los materiales y códigos de boquillas.



- ①Orificio de cerámico ②Adhesivo: Araldite® ③Cuerpo boquilla  
④Porta filtro ⑤Malla del filtro ⑥Cabezal del filtro

No hay filtro disponible para el tamaño R3/8\"/>

Código caudal pulverización	Tamaño de rosca				Caudal de pulverización (L/min)													Diámetro de orificio (mm)	Tamaño malla filtro
	CCP		CP		0.1 MPa	0.3 MPa	0.5 MPa	0.7 MPa	1 MPa	2 MPa	3 MPa	4 MPa	5 MPa	6.5 MPa	8 MPa	10 MPa	15 MPa		
	R1/4	R1/8	R1/4	R3/8															
25		●	●		0.45	0.78	1.01	1.19	1.43	2.02	2.47	2.85	3.19	3.64	4.03	4.51	5.52	0.8	50
31		●	●		0.56	0.98	1.26	1.49	1.78	2.52	3.09	3.57	3.99	4.55	5.05	5.64	6.91	0.9	50
37		○	○		0.68	1.17	1.51	1.79	2.14	3.03	3.71	4.28	4.79	5.46	6.06	6.77	8.30	1.0	—
43		○	○		0.79	1.37	1.77	2.09	2.50	3.54	4.33	5.00	5.59	6.37	7.06	7.91	9.67	1.1	—
49		○	○		0.90	1.56	2.02	2.39	2.86	4.04	4.94	5.71	6.38	7.28	8.07	9.04	11.1	1.2	—
56		○	○		1.02	1.76	2.27	2.69	3.22	4.54	5.56	6.42	7.18	8.19	9.08	10.2	12.4	1.2	—
62		○	○		1.13	1.95	2.52	2.99	3.57	5.05	6.18	7.14	7.98	9.10	10.1	11.3	13.8	1.3	—
68		○	○		1.24	2.15	2.78	3.28	3.93	5.55	6.80	7.85	8.79	10.0	11.1	12.4	15.2	1.4	—
74		○	○		1.35	2.35	3.03	3.58	4.29	6.06	7.42	8.56	9.58	10.9	12.1	13.6	16.6	1.4	—
80		○	○		1.47	2.54	3.28	3.88	4.65	6.56	8.04	9.28	10.4	11.8	13.1	14.7	18.0	1.5	—
87		○	○		1.58	2.74	3.54	4.18	5.00	7.07	8.66	10.0	11.2	12.8	14.1	15.8	19.4	1.6	—
93		○	○		1.69	2.93	3.79	4.48	5.36	7.58	9.28	10.7	12.0	13.7	15.2	17.0	20.8	1.6	—
99		○	○		1.81	3.13	4.04	4.78	5.72	8.08	9.89	11.4	12.8	14.6	16.2	18.1	22.1	1.7	—
111		○	○		2.03	3.51	4.53	5.36	6.43	9.09	11.1	12.9	14.4	16.4	18.2	20.3	24.9	1.8	—
124	○	○	○		2.26	3.92	5.06	5.99	7.15	10.1	12.4	14.3	16.0	18.2	20.2	22.6	27.7	1.9	—
136	○	○	○		2.48	4.30	5.55	6.57	7.85	11.1	13.6	15.7	17.6	20.0	22.2	24.8	30.4	2.0	—
148	○	○	○		2.70	4.68	6.04	7.15	8.57	12.1	14.8	17.1	19.2	21.8	24.2	27.1	33.2	2.0	—
161	○	○	○		2.94	5.09	6.57	7.78	9.28	13.1	16.1	18.6	20.8	23.7	26.2	29.3	35.9	2.1	—
173	○	○	○		3.16	5.47	7.06	8.36	9.99	14.1	17.3	20.0	22.4	25.5	28.3	31.6	38.7	2.2	—
186	○	○	○		3.40	5.88	7.59	8.98	10.7	15.2	18.6	21.4	24.0	27.3	30.3	33.9	41.5	2.3	—
198	○	○	○		3.61	6.26	8.08	9.56	11.4	16.2	19.8	22.8	25.5	29.1	32.3	36.1	44.2	2.4	—
210	○	○	○		3.83	6.64	8.57	10.1	12.1	17.2	21.0	24.3	27.1	30.9	34.3	38.4	47.0	2.4	—
223	○	○	○		4.07	7.05	9.10	10.8	12.9	18.2	22.3	25.7	28.7	32.8	36.3	40.6	49.8	2.5	—
247	○	○	○		4.51	7.81	10.1	11.9	14.3	20.2	24.7	28.6	31.9	36.4	40.4	45.2	55.3	2.6	—
272	○	○	○		4.97	8.60	11.1	13.1	15.7	22.2	27.2	31.4	35.1	40.0	44.4	49.7	60.8	2.7	—
297	○	○	○		5.42	9.39	12.1	14.3	17.1	24.2	29.7	34.3	38.3	43.7	48.5	54.2	66.4	2.9	—
322	○	○	○		5.88	10.2	13.1	15.6	18.6	26.3	32.2	37.1	41.5	47.3	52.5	58.7	71.9	3.0	—
346	○	○	○		6.32	10.9	14.1	16.7	20.0	28.3	34.6	40.0	44.7	51.0	56.5	63.2	77.4	3.1	—
371	○	○	○		6.77	11.7	15.1	17.9	21.4	30.3	37.1	42.8	47.9	54.6	60.6	67.7	82.9	3.2	—
396	○	○	○		7.23	12.5	16.2	19.1	22.8	32.3	39.6	45.7	51.1	58.2	64.6	72.2	88.5	3.3	—
420	○	○	○		7.67	13.3	17.1	20.3	24.3	34.3	42.0	48.5	54.3	61.9	68.7	76.8	94.0	3.4	—
445	○	○	○		8.12	14.1	18.2	21.5	25.7	36.3	44.5	51.4	57.5	65.5	72.7	81.3	99.5	3.5	—
470	○	○	○		8.58	14.9	19.2	22.7	27.1	38.4	47.0	54.3	60.7	69.2	76.7	85.8	105	3.6	—
495	○	○	○		9.04	15.7	20.2	23.9	28.6	40.4	49.5	57.1	63.8	72.8	80.8	90.3	111	3.7	—
519	○	○	○		9.48	16.4	21.2	25.1	30.0	42.4	51.9	60.0	67.0	76.4	84.8	94.8	116	3.8	—
544	○	○	○		9.93	17.2	22.2	26.3	31.4	44.4	54.4	62.8	70.2	80.1	88.8	99.3	122	3.9	—
569	○	○	○		10.4	18.0	23.2	27.5	32.8	46.4	56.9	65.7	73.4	83.7	92.9	104	127	4.0	—
594	○	○	○		10.8	18.8	24.2	28.7	34.3	48.5	59.4	68.5	76.6	87.4	96.9	108	133	4.1	—
717	○	○	○		13.1	22.7	29.3	34.6	41.4	58.6	71.7	82.8	92.6	106	117	131	160	4.5	—
767	○	○	○		14.0	24.3	31.3	37.0	44.3	62.6	76.7	88.5	99.0	113	125	140	171	4.6	—
890	○	○	○		16.2	28.1	36.3	43.0	51.4	72.7	89.0	103	115	131	145	163	199	5.0	—
1040	○	○	○		19.0	32.9	42.5	50.2	60.0	84.8	104	120	134	153	170	190	232	5.4	—

●: Disponible con/sin filtro      ○: Disponible sin filtro

Chorro sólido

## Productos Similares

### Orificio pequeño diámetro CP serie

Código de diámetro del orificio	Tamaño de rosca		Caudal de pulverización (L/min)												Diámetro del orificio (mm)	Tamaño malla filtro
	R1/8	R1/4	1 MPa	2 MPa	2.5 MPa	3 MPa	3.5 MPa	4 MPa	4.5 MPa	5 MPa	6.5 MPa	8 MPa	10 MPa	15 MPa		
∅0.1	●	●	0.020	0.028	0.031	0.034	0.037	0.039	0.042	0.044	0.050	0.056	0.062	0.076	0.1	200
∅0.15	●	●	0.044	0.063	0.070	0.077	0.083	0.089	0.094	0.099	0.113	0.126	0.141	0.172	0.15	200
∅0.2	●	●	0.08	0.11	0.13	0.14	0.15	0.16	0.17	0.18	0.20	0.22	0.25	0.31	0.2	200
∅0.25	●	●	0.12	0.18	0.20	0.22	0.23	0.25	0.26	0.28	0.32	0.35	0.39	0.48	0.25	200
∅0.3	●	●	0.18	0.25	0.28	0.31	0.33	0.36	0.38	0.40	0.46	0.51	0.56	0.69	0.3	150
∅0.4	●	●	0.32	0.45	0.50	0.55	0.59	0.63	0.67	0.71	0.81	0.90	1.00	1.23	0.4	150
∅0.5	●	●	0.50	0.70	0.79	0.86	0.93	0.99	1.05	1.11	1.27	1.40	1.57	1.92	0.5	100
∅0.6	●	●	0.72	1.01	1.13	1.24	1.34	1.43	1.52	1.60	1.83	2.02	2.26	2.77	0.6	100
∅0.7	●	●	0.97	1.37	1.53	1.68	1.81	1.94	2.06	2.17	2.47	2.74	3.07	3.76	0.7	50
∅0.8	●	●	1.27	1.80	2.01	2.20	2.38	2.54	2.69	2.84	3.24	3.59	4.02	4.92	0.8	50

●: Disponible con/sin filtro

[Nota] Las boquillas anteriores están fabricadas para diámetros de orificio específicos, por lo que no se garantiza la capacidad de pulverización.

### Código de producto

Usar este código para hacer pedidos.

#### ① Series estándar de CP y CCP

<Ejemplo> 1/8M CP 25 S303 W

Tamaño de rosca <sup>2</sup>	Serie	Código caudal pulverización	Material	Filtro
1/8M	CCP	25	S303	W (con filtro)
1/4x1/8M	CP	}		(Sin "W" significa "sin filtro")
1/4M		1040		
3/8M				

#### ② Orificio pequeño diámetro CP serie

<Ejemplo> 1/8M CP ∅0.1 S303 W

Tamaño de rosca <sup>2</sup>	Código de diámetro del orificio	Material	Filtro
1/8M	∅0.1	S303	W (con filtro)
1/4x1/8M	}		(Sin "W" significa "sin filtro")
	∅0.8		

\*2) "M" indica rosca macho ("R" es el estándar ISO) y "F" indica rosca hembra ("Rc" ISO estándar) ejemplo: 1/8M = R1/8".

En la serie CP estándar, cuando el código de caudal de pulverización es 25-210, el tamaño de la conexión de tubería para R1/4" se indica como "1/4x1/8M".

En la serie CP de diámetro de orificio pequeño, el tamaño de la conexión de tubería para R1/4" se indica como "1/4x1/8M".

# Chorro sólido de entrada redonda convexa



[Patrón de pulverización]

[Distribución de pulverización]

## [Características]

- La entrada redonda convexa sobresale dentro de la tubería para evitar que las partículas fluyan hacia la boquilla, disminuyendo la obstrucción.
- La serie CRP (AL99) presenta un orificio de cerámica de alúmina de alta pureza que proporciona un rendimiento estable y una vida útil más larga.
- El diseño corto de la trayectoria de agua permite una limpieza fácil y más profunda.

## [Presión estándar]

2 MPa

## [Aplicaciones]

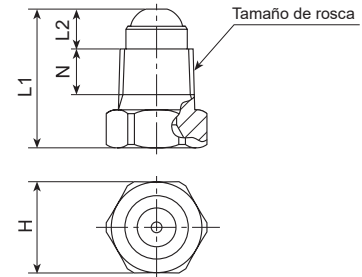
Limpeza: Partes de alambre y filtro de máquinas de fabricación de papel, maquinaria, partes, vehículos, contenedores retornables, botellas.

Chorro sólido

## Serie CCRP

Serie CCRP (Todo metal)					
Estructura	• Fabricado en metal, estructura de una sola pieza.				
Material	• S303				
Tamaño de rosca	Dimensiones (mm)				Masa (g)
	L1	L2	H	N	
R1/8	18.5	5.5	12	6	8.5
R1/4	22.5	7	14	7.5	17

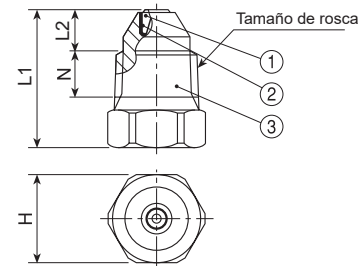
[Nota] El aspecto y las dimensiones pueden variar ligeramente según los materiales y códigos de boquillas.



## Serie CRP (AL99)

Serie CRP (AL99) (con orificio de cerámica de alúmina insertado)					
Estructura	• Estructura de una pieza con orificio de alúmina de alta pureza insertado.				
Material	• Orificio de la boquilla: 99% alúmina • Cuerpo de la boquilla: S303				
Tamaño de rosca	Dimensiones (mm)				Masa (g)
	L1	L2	H	N	
R1/8	18	5	12	6	7
R1/4	22	6.5	14	7.5	15

[Nota] El aspecto y las dimensiones pueden variar ligeramente según los materiales y códigos de boquillas.



① Orificio de cerámica (99% Alúmina)  
② Adhesivo: Araldite® ③ Cuerpo boquilla

Código de diámetro del orificio	Tamaño de rosca				Caudal de pulverización (L/min)					
	CCRP		CRP (AL99)		0.3 MPa	0.5 MPa	0.7 MPa	1 MPa	2 MPa	3 MPa
	R1/8	R1/4	R1/8	R1/4						
ø0.5	○	○	○	○	0.20	0.26	0.31	0.37	0.52	0.63
ø0.6	○	○	○	○	0.29	0.37	0.44	0.53	0.74	0.91
ø0.7	○	○	○	○	0.39	0.51	0.60	0.72	1.01	1.24
ø0.8	○	○	○	○	0.51	0.66	0.78	0.94	1.32	1.62
ø0.9	○	○	○	○	0.65	0.84	0.99	1.18	1.67	2.05
ø1.0	○	○	○	○	0.80	1.03	1.22	1.46	2.07	2.53
ø1.1	○	○	○	○	0.97	1.25	1.48	1.77	2.50	3.06
ø1.2	○	○	○	○	1.15	1.49	1.76	2.10	2.98	3.64
ø1.3	○	○	○	○	1.35	1.75	2.07	2.47	3.49	4.28
ø1.4	○	○	○	○	1.57	2.02	2.40	2.86	4.05	4.96
ø1.5	○	○	○	○	1.80	2.32	2.75	3.29	4.65	5.69
ø1.7	○	○	○	○	2.31	2.99	3.53	4.22	5.97	7.31
ø2.0	○	○	○	○	3.20	4.13	4.89	5.84	8.26	10.1

[Nota] Las boquillas anteriores están fabricadas para diámetros de orificio específicos, por lo que no se garantiza el caudal de pulverización.

## Código de producto

Usar este código para hacer pedidos.

<Ejemplo> 1/8M CRP ø0.6 S303 (AL99)

Tamaño de rosca*	Serie	Código de diámetro del orificio	Material
■ 1/8M	■ CRP	■ ø0.5	■ S303 (AL99); Serie CRP
■ 1/4M	■ CCRP	■ }	■ S303; Serie CCRP
		■ ø2.0	

\*\*"M" indica rosca macho ("R" es el estándar ISO) y "F" indica rosca hembra ("Rc" ISO estándar) ejemplo: 1/8M = R1/8".





**Serie CM**

	<b>Serie CM (con orificio de cerámica insertado)</b>
Estructura	<ul style="list-style-type: none"> <li>Incluye un orificio de cerámica en el cabezal.</li> <li>Comprende dos partes: boquilla y adaptador-filtro. Las boquillas desgastadas se pueden reemplazar por separado.</li> </ul>
Material	<ul style="list-style-type: none"> <li>Orificio de la boquilla: cerámica</li> <li>Partes de metal: S303</li> </ul>

**[Cuerpo completo]**

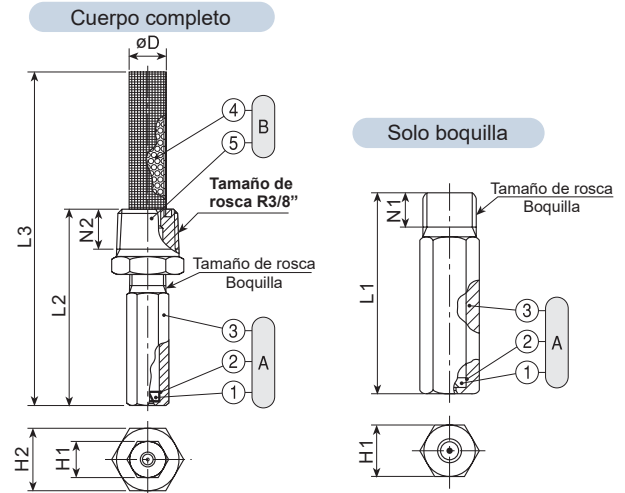
Código de diámetro del orificio	Tamaño de rosca boquilla	Dimensiones (mm)						Masa (g)	
		L2	L3	H1	H2	øD	N2	S303	B
ø0.1-ø0.9	R1/8	54	92	10	17	10	11	39	42
ø1.0-ø1.5	R1/4	52	90	14	17	10	11	47	51

El tamaño de la rosca del adaptador es R3/8".

**[Solo boquilla]**

Código de diámetro del orificio	Tamaño de rosca boquilla	Dimensiones (mm)			Masa (g)	
		L1	H1	N2	S303	B
ø0.1-ø0.9	R1/8	40	10	7	16.5	18
ø1.0-ø1.5	R1/4	40	14	10.5	30	33

[Nota] El aspecto y las dimensiones pueden variar ligeramente según los materiales y códigos de boquillas.



① Boquilla (1) Orificio de cerámica (2) Adhesivo: Araldite® (3) Cuerpo boquilla)

② Filtro (4) Filtro (5) Adaptador)

[Nota] El adaptador y el filtro NO son desmontables.

Código de diámetro del orificio	CMP-T	CTM	CM	Caudal de pulverización (L/min)						Tamaño malla filtro
				0.5 MPa	1 MPa	2 MPa	3 MPa	4 MPa	5 MPa	
ø0.1			●	0.011	0.016	0.022	0.027	0.031	0.035	200
ø0.15			●	0.03	0.04	0.05	0.06	0.07	0.08	200
ø0.2		●	●	0.05	0.06	0.09	0.11	0.12	0.14	200
ø0.25		●	●	0.07	0.10	0.14	0.17	0.19	0.21	200
ø0.3	●	●	●	0.10	0.14	0.19	0.23	0.27	0.30	150
ø0.4	●	●	●	0.17	0.24	0.34	0.41	0.47	0.52	150
ø0.5	●	●	●	0.25	0.35	0.49	0.60	0.68	0.76	80
ø0.6	●	●	●	0.36	0.51	0.71	0.86	0.99	1.10	80
ø0.7	●	●	●	0.49	0.69	0.96	1.17	1.34	1.49	50
ø0.8	●	●	●	0.65	0.90	1.26	1.53	1.75	1.95	50
ø0.9	●	●	●	0.78	1.09	1.52	1.84	2.11	2.35	50
ø1.0	●	●	●	0.97	1.34	1.88	2.28	2.61	2.91	50
ø1.1		●	●	1.17	1.63	2.27	2.75	3.16	3.51	50
ø1.2		●	●	1.39	1.94	2.70	3.28	3.76	4.18	50
ø1.3		●	●	1.63	2.27	3.17	3.85	4.41	4.91	50
ø1.4		●	●	1.89	2.64	3.68	4.46	5.12	5.69	50
ø1.5		●	●	2.17	3.03	4.22	5.12	5.88	6.54	50

●: Disponible con filtro

[Nota] Las boquillas anteriores se fabrican para diámetros de orificio específicos, por lo que no se garantiza el caudal de pulverización.

**Serie CMP-T (con orificio de cerámica de alúmina insertado)**

**Código de producto** Usar este código para hacer pedidos.

① **Cuerpo completo**

⟨Ejemplo⟩ 3/8M CMP ø0.3T S303W  
3/8M CMP ø0.3 T S303W

Código de diámetro del orificio  
■ ø0.3~ ■ ø1.0

② **Solo boquilla**

⟨Ejemplo⟩ 3/8M CMP ø0.3T S303  
3/8M CMP ø0.3 T S303

Código de diámetro del orificio  
■ ø0.3~ ■ ø1.0

**Serie CTM (con orificio de carburo de tungsteno insertado)**

**Código de producto** Usar este código para hacer pedidos.

① **Cuerpo completo**

⟨Ejemplo⟩ 3/8MCTM ø0.2 S303W (PM-Strainer ø10)  
3/8M CTM ø0.2 S303W (PM-Strainer ø10)

Código de diámetro del orificio  
■ ø0.2~ ■ ø1.5

② **Solo boquilla**

⟨Ejemplo⟩ 1/8M CTMP ø0.2 S303  
1/8M CTMP ø0.2 S303

Tamaño de rosca boquilla\*  
■ 1/8M  
■ 1/4M

Código de diámetro del orificio  
■ ø0.2~ ■ ø1.5

Nota: "Strainer" significa filtro en inglés.

**Serie CM (con orificio de cerámica insertado)**

**Código de producto** Usar este código para hacer pedidos.

① **Cuerpo completo**

⟨Ejemplo⟩ 3/8MCM ø0.1 S303W (PM-Strainer ø10)  
3/8M CM ø0.1 S303 W (PM-Strainer ø10)

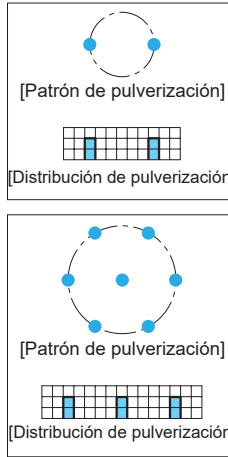
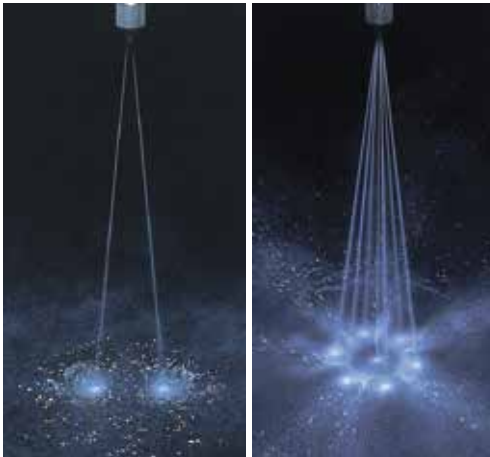
Código de diámetro del orificio Material  
■ ø0.1~ ■ ø1.5 ■ S303

② **Solo boquilla**

⟨Ejemplo⟩ 1/8M CMP ø0.1 S303  
1/8M CMP ø0.1 S303

Tamaño de rosca boquilla\* Código de diámetro del orificio Material  
■ 1/8M ■ ø0.1~ ■ ø1.5 ■ S303  
■ 1/4M

Nota: "Strainer" significa filtro en inglés.



### [Características]

- Múltiples chorros sólidos con gran fuerza de impacto.
- Dos modelos disponibles con 2 orificios y 7 orificios.
- Diseño compacto.

### [Presión estándar]

1 MPa

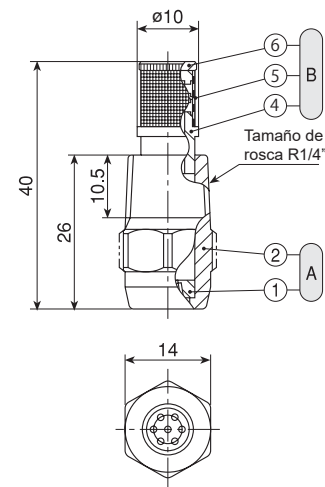
### [Aplicaciones]

Limpeza: Partes de alambre y fieltro en máquinas de fabricación de papel, rollos dandy, partes de máquinas, botellas, vehículos, contenedores retornables.

### Serie 2CCP/7CCP

Serie 2CCP y 7CCP (Todo metal)	
Estructura	• Fabricado en metal, estructura en una sola pieza.
Material	• S303 • Material opcional: S420J2 (Orificio de la boquilla solamente)
Masa*1	• 16 g

\*1) Con filtro, agregue 2-5 g a la masa anterior.



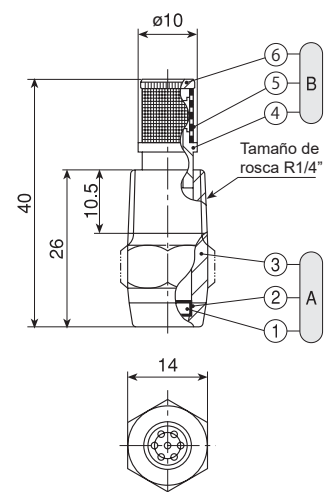
[Nota] El aspecto y las dimensiones pueden variar ligeramente según los materiales y códigos de boquillas.

- A) Boquilla** (①Orificio de la boquilla ②Cuerpo de la boquilla)  
**B) Filtro** (④Porta filtro ⑤Malla del filtro ⑥Cabezal del filtro)

### Serie 2CP/7CP

Serie 2CP y 7CP (con orificio de cerámica insertado)	
Estructura	• Estructura de una pieza con orificio de cerámica insertado.
Material	• Orificio de la boquilla: cerámico • Partes metálicas: S303
Masa*1	• 17 g

\*1) Con filtro, agregue 2-5 g a la masa anterior.



[Nota] El aspecto y las dimensiones pueden variar ligeramente según los materiales y códigos de boquillas.

- A) Boquilla** (①Orificio de cerámica ②Adhesivo: Araldite® ③Cuerpo boquilla)  
**B) Filtro** (④Porta filtro ⑤Malla del filtro ⑥Cabezal del filtro)

**Modelo con dos orificios**

Código ángulo propagación	Código caudal pulverización	2CCP (Metal)	2CP (orificio de cerámica insertado)	Angulo de propagación <sup>2</sup> (°)			Caudal de pulverización (L/min)							Diámetro medio de gota (µm)	Tamaño malla filtro
				0.5 MPa	1 MPa	2 MPa	0.3 MPa	0.5 MPa	0.7 MPa	1 MPa	1.5 MPa	2 MPa	3 MPa		
25	09		●	25	25	25	0.47	0.61	0.72	0.86	1.05	1.22	1.49	0.5	100
	12		●	25	25	25	0.68	0.88	1.04	1.24	1.52	1.75	2.15	0.6	100
	17	●	●	25	25	25	0.92	1.19	1.41	1.68	2.06	2.38	2.91	0.7	50
	22	●	●	25	25	25	1.19	1.54	1.82	2.18	2.67	3.08	3.78	0.8	50
	34	○	○	25	25	25	1.87	2.42	2.86	3.42	4.19	4.84	5.92	1.0	—
15	09		●	15	15	15	0.47	0.61	0.72	0.86	1.05	1.22	1.49	0.5	100
	12		●	15	15	15	0.68	0.88	1.04	1.24	1.52	1.75	2.15	0.6	100
	17	●	●	15	15	15	0.92	1.19	1.41	1.68	2.06	2.38	2.91	0.7	50
	22	●	●	15	15	15	1.19	1.54	1.82	2.18	2.67	3.08	3.78	0.8	50
	34	○	○	15	15	15	1.87	2.42	2.86	3.42	4.19	4.84	5.92	1.0	—
10	09		●	10	10	10	0.47	0.61	0.72	0.86	1.05	1.22	1.49	0.5	100
	12		●	10	10	10	0.68	0.88	1.04	1.24	1.52	1.75	2.15	0.6	100
	17	●	●	10	10	10	0.92	1.19	1.41	1.68	2.06	2.38	2.91	0.7	50
	22	●	●	10	10	10	1.19	1.54	1.82	2.18	2.67	3.08	3.78	0.8	50
	34	○	○	10	10	10	1.87	2.42	2.86	3.42	4.19	4.84	5.92	1.0	—

●: Disponible con/sin filtro

○: Disponible sin filtro

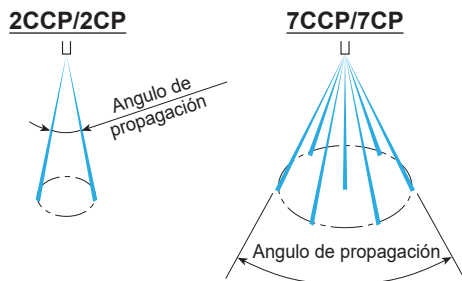
**Modelo con siete orificios**

Código ángulo propagación	Código caudal pulverización	7CCP (Metal)	7CP (orificio de cerámica insertado)	Angulo de propagación <sup>2</sup> (°)			Caudal de pulverización (L/min)							Diámetro medio de gota (µm)	Tamaño malla filtro
				0.5 MPa	1 MPa	2 MPa	0.3 MPa	0.5 MPa	0.7 MPa	1 MPa	1.5 MPa	2 MPa	3 MPa		
15	30		●	15	15	15	1.65	2.13	2.52	3.01	3.69	4.26	5.21	0.5	100
	43		●	15	15	15	2.38	3.07	3.63	4.34	5.32	6.14	7.52	0.6	100
	59	●	●	15	15	15	3.22	4.16	4.92	5.88	7.20	8.32	10.2	0.7	50
	76	●	●	15	15	15	4.18	5.40	6.38	7.63	9.34	10.8	13.2	0.8	50
	119	○	○	15	15	15	6.52	8.41	9.96	11.9	14.6	16.8	20.6	1.0	—

●: Disponible con/sin filtro

○: Disponible sin filtro

\*2) Angulo de propagación significa el ángulo entre chorros.



**Código de producto**

Usar este código para hacer pedidos.

① Modelo con dos orificios (Serie 2CCP/2CP)

〈Ejemplo〉 1/4M 2CCP 2517 S303W

1/4M 2CCP 25 17 S303 W

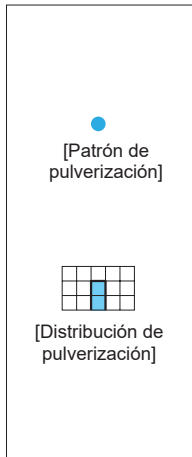
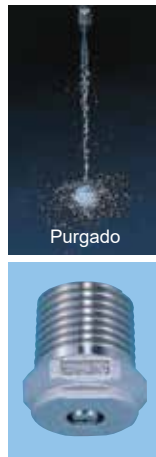
Serie	Código ángulo propagación	Código caudal pulverización	Filtro
■ 2CCP	■ 25	■ 09	■ W (con filtro)
■ 2CP	■ 15	∩	■ (Sin "W" significa "sin filtro")
	■ 10	■ 34	

② Modelo con siete orificios (Serie 7CCP/7CP)

〈Ejemplo〉 1/4M 7CCP 1559 S303W

1/4M 7CCP 15 59 S303 W

Serie	Código caudal pulverización	Filtro
■ 7CCP	■ 30	■ W (con filtro)
■ 7CP	∩	■ (Sin "W" significa "sin filtro")
	■ 119	



### [Características]

- Chorro sólido de gran impacto.
- En caso de obstrucción, al reducir la presión a 0,03 MPa, el cabezal se retrae y depura las partículas atascadas. Al aumentar la presión a 0,2 MPa o superior, se reinicia la pulverización normal.
- Adecuada para la disposición de múltiples boquillas.

### [Presión estándar]

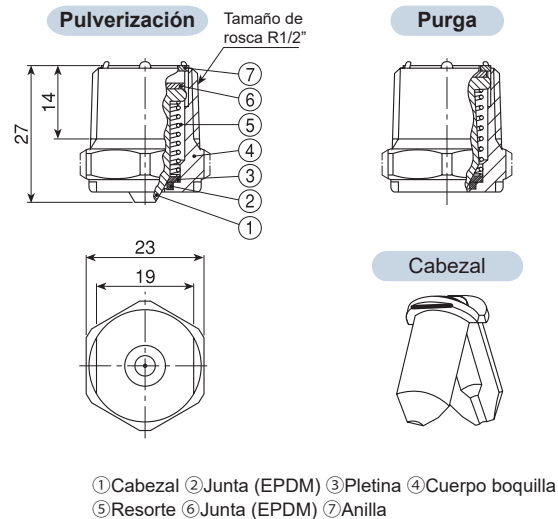
1 MPa

### [Aplicaciones]

Limpeza: fabricación de papel (alambre, piezas de fieltro y rodillos), placas de acero, PCB (circuitos impresos).  
 Enfriamiento: Placas de acero.  
 Rotura de espuma: Tratamiento de aguas residuales.  
 Otros: Aplicaciones donde se utiliza agua recirculada.

### Serie MOMOJet® "C"

Serie MOMOJet® "C"	
Estructura	• Al cambiar la presión del líquido, un resorte incorporado mueve la cabezal en dos partes hacia arriba y hacia abajo y abre el orificio para purgar.
Material	• S303
Masa	• 52 g



[Nota] El aspecto y las dimensiones pueden variar ligeramente según los materiales y códigos de boquillas.

Código caudal pulverización	Caudal de pulverización (L/min)					Diámetro medio de gota (µm)	
	0.3 MPa	0.5 MPa	0.7 MPa	1 MPa	2 MPa	Pulverización	Purgado
10	0.55	0.71	0.84	1.00	1.41	0.7	1.8
16	0.88	1.13	1.34	1.60	2.26	0.9	1.9
23	1.26	1.63	1.93	2.30	3.25	1.1	2.0
32	1.75	2.26	2.68	3.20	4.53	1.2	2.0
47	2.58	3.32	3.93	4.70	6.65	1.5	2.2
65	3.56	4.60	5.44	6.50	9.19	1.8	2.4

### Precauciones de uso

1. Para comenzar a pulverizar, se requiere una tasa de flujo de aproximadamente 9 L/ min a 0.05 MPa en todos los modelos para que el cabezal se abra completamente. Seleccione una bomba adecuada.
2. MOMOJet® está diseñado para comenzar a pulverizar a una presión de 0.1 MPa. Use MOMOJet® a 0.2 MPa o superiores.
3. Dado que las boquillas de la serie MOMOJet® tienen cabezales activos, la capacidad de pulverización solo se garantiza dentro de +/- 10% bajo la presión estándar.

**Código de producto**      Usar este código para hacer pedidos.

⟨Ejemplo⟩ 1/2 MOMOC 10 S303

**1/2 MOMOC 10 S303**

    Código caudal pulverización  
 10  
 }  
 65

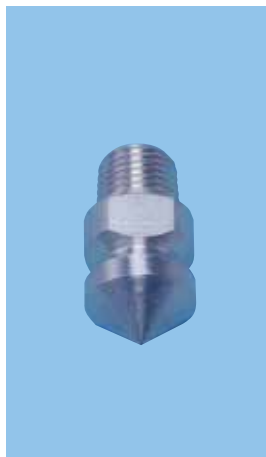
¡DISPONIBLES!

Autolimpieza  
 Boquillas de **pulverización plana**

**Serie MOMOJet®**

Ver p.58 de este catálogo.





### [Características]

- Limpieza interior de tuberías y tubos, la boquilla se mueve sola mediante la pulverización de chorros de corriente sólida en diferentes direcciones como fuerza motriz.
- Los chorros de alto impacto eliminan eficazmente las incrustaciones y la suciedad de las tuberías.

### [Presión estándar]

No especificado (la serie RSP es una boquilla fabricada bajo pedido).

### [Aplicaciones]

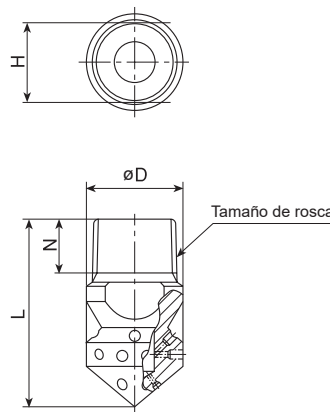
Limpieza interior de tuberías (desagües, tuberías de distribución), Eliminación de incrustaciones y suciedad en los tubos de los intercambiadores de calor y máquinas de refrigeración.

Chorro sólido

## Serie RSP

Serie RSP	
Estructura	• Fabricado en metal, estructura en una sola pieza.
Material	• S303 • Material opcional: S420J2

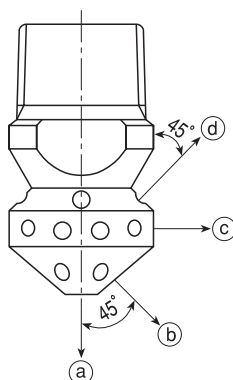
Tamaño de rosca	Dimensiones (mm)				Masa (g)
	L	H	øD	N	
R1/8	26	10.5	12	7	14
R1/4	34	14	17	9	30
R3/8	38	16	19	11	48
R1/2	42	22	25	14	88



[Nota] El aspecto y las dimensiones pueden variar ligeramente según los materiales y códigos de boquillas.

## Código de producto

Las boquillas de la serie RSP se fabrican bajo pedido. Seleccione el tamaño de la conexión de la tubería, el diámetro del orificio y el número de orificios en cada dirección según **CÓMO SELECCIONAR la serie RSP** en la página siguiente.



〈Ejemplo〉 1/8M RSP (0.6)  $\frac{(0.6)^3}{(0.6)^3}$  (0.6)<sup>3</sup> S303

1/8M RSP ( a )  $\frac{( b )^{\square}}{( c )^{\square}}$  ( d )<sup>□</sup> S303

Tamaño de rosca*
1/8M
1/4M
3/8M
1/2M

( ) : Diámetro del orificio para las direcciones @ a @ d.  
□ : Número de orificios para direcciones @ a @ d.

[Nota] Para indicar que no hay orificios en una dirección, use "0" como diámetro del orificio.

\*"M" indica rosca macho ("R" es el estándar ISO) y "F" indica rosca hembra ("Rc" ISO estándar) ejemplo: 1/8M = R1/8".

## CÓMO SELECCIONAR la serie RSP

### ① Tamaño de rosca

Consulte la tabla para seleccionar el tamaño de rosca adecuado para el caudal de pulverización que necesita.

Tamaño de rosca	Caudal máximo de pulverización por tamaño de rosca (L/min)							
	3 MPa	5 MPa	7 MPa	10 MPa	15 MPa	20 MPa	25 MPa	30 MPa
R1/8	24	31	37	44	54	62	70	76
R1/4	96	124	147	176	216	249	278	305
R3/8	96	124	147	176	216	249	278	305
R1/2	105	135	160	191	234	270	302	331

### ② Diámetro del orificio y número de orificios

Consulte la tabla para seleccionar el diámetro del orificio y el número de orificios.

Diámetro del orificio (ømm)	Caudal de pulverización por cada orificio. (L/min)							
	3 MPa	5 MPa	7 MPa	10 MPa	15 MPa	20 MPa	25 MPa	30 MPa
0.6	0.7	0.9	1.1	1.3	1.6	1.9	2.1	2.3
0.7	1.0	1.3	1.5	1.8	2.2	2.5	2.8	3.1
0.8	1.3	1.7	2.0	2.3	2.9	3.3	3.7	4.1
0.9	1.6	2.1	2.5	3.0	3.6	4.2	4.7	5.1
1.0	2.0	2.6	3.1	3.7	4.5	5.2	5.8	6.4
1.2	2.9	3.7	4.4	5.3	6.5	7.5	8.3	9.1
1.5	4.5	5.8	6.9	8.2	10.1	11.7	13.0	14.3
2.0	8.0	10.4	12.3	14.7	18.0	20.7	23.2	25.4

### ③ Dirección de pulverización y número de orificios en cada dirección

Consulte la tabla y especifique el número deseado de orificios en cada dirección ③, ④ y ⑤.

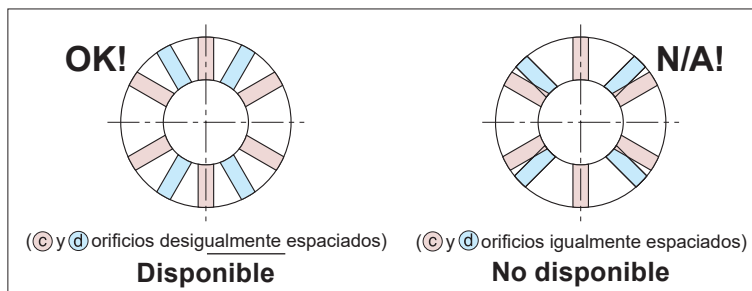
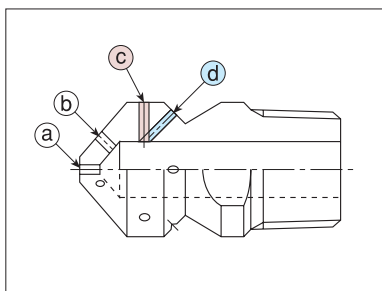
Tamaño de rosca	Número máximo de orificios en la dirección de ③, [(④+⑤)] (ver las observaciones)						
	ø0.6	ø0.7	ø0.8	ø1.0	ø1.2	ø1.5	ø2.0
R1/8	6	6	6	6	4	—	—
R1/4	10	10	10	10	8	8	—
R3/8	10	10	10	10	8	8	6
R1/2	12	10	10	10	8	8	6

#### Observaciones

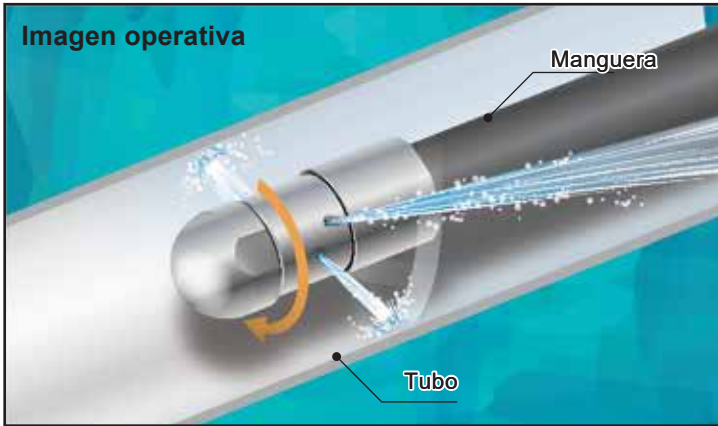

- El número de orificios en la dirección ③ no debe exceder el valor en la tabla anterior.
  - El número total de orificios en las direcciones ④ y ⑤ no debe exceder el valor en la tabla anterior.
  - Los valores impares, excepto el tres (3), no se recomiendan. Siete (7) no es aceptable.
  - El número de orificios para ④ y ⑤ debe ser el mismo o uno debe ser un número múltiplo del otro.
- Para las otras combinaciones, por favor contáctenos.

#### Nota

En el caso de que los números para ④ y ⑤ tengan que ser 6 y 4, se pueden hacer pero solo con orificios para ④ y ⑤ espaciados de manera desigual, como se muestra en el esquema a continuación.



# Boquillas giratorias para limpieza de tuberías a alta presión

**[Características]**

- Rotación por pulverización debido a la fuerza de reacción. Movimiento automático dentro de la tubería.
- Los chorros sólidos giratorios con un alto impacto de pulverización limpian a fondo toda la superficie interna de una tubería.
- Diseño compacto. Fabricado en acero inoxidable especial con excelente resistencia al desgaste.

**[Presión estándar]**  
1 MPa  
Rango de presión de trabajo: 1–10 MPa

**[Aplicaciones]**  
Limpieza de tuberías interiores (desagües, tuberías de distribución).  
Eliminación de incrustaciones y suciedad en los tubos de los intercambiadores de calor y máquinas de refrigeración.

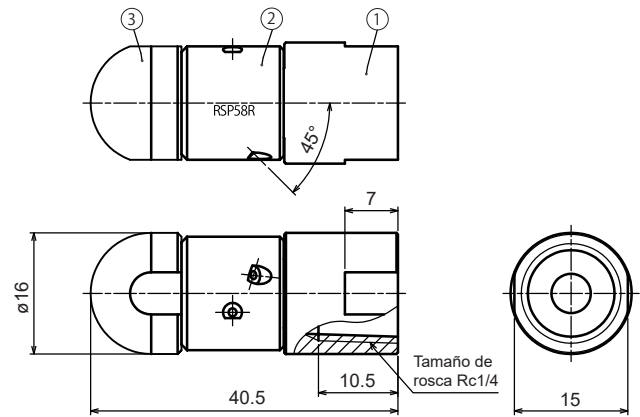
Chorro sólido

## Serie RSP-R

Serie RSP-R	
Estructura	<ul style="list-style-type: none"> <li>• Fabricado en metal.</li> <li>• Comprende un adaptador de conexión, cuerpo de la boquilla y tapa.</li> </ul>
Material	<ul style="list-style-type: none"> <li>• Acero inoxidable endurecido</li> </ul>
Masa	<ul style="list-style-type: none"> <li>• 40 g</li> </ul>

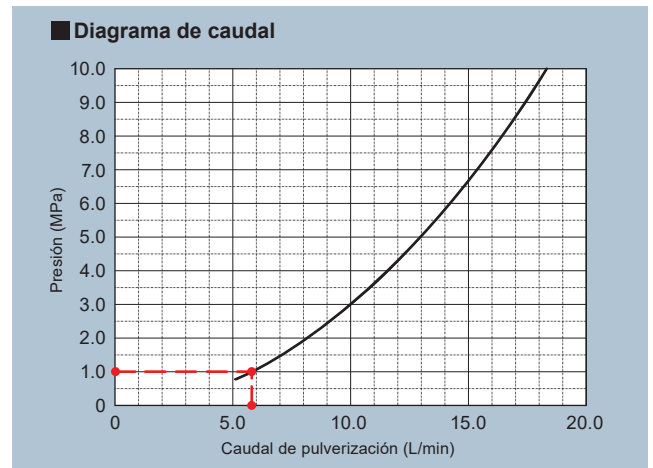
La temperatura máxima permitida es 150°C (300°F).

[Nota] El aspecto y las dimensiones pueden variar ligeramente según los materiales y códigos de boquillas.



①Adaptador de conexión ②Cuerpo boquilla (parte rotativa) ③Tapa

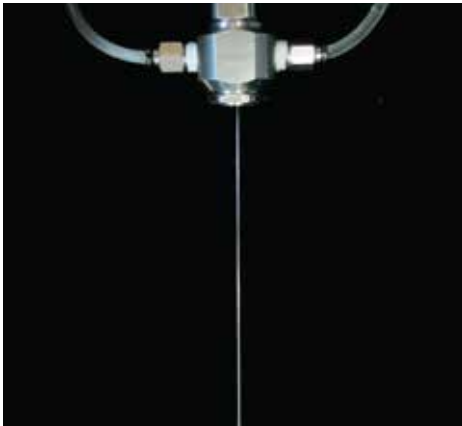
Caudal de pulverización (L/min)			
1 MPa	2 MPa	5 MPa	10 MPa
5.8	8.2	13.0	18.3



### Código de producto

Usar este código para hacer pedidos.

1/4F RSP 58R HS



[Patrón de pulverización]



[Distribución de pulverización]

### [Características]

- Boquillas de chorro sólido con gran impacto de pulverización.
- Sin goteo al parar de pulverizar.
- Respuesta rápida ON / OFF.
- La activación / desactivación de la pulverización se controla con aire comprimido piloto.

### [Presión estándar]

0.3 MPa

### [Aplicaciones]

Recorte: Fabricación de papel.

Corte: Madera, comida.

Otros: Marcado, limpieza de piezas de maquinaria de precisión, inyección de productos químicos, desbarbado.

## Serie SO-CM

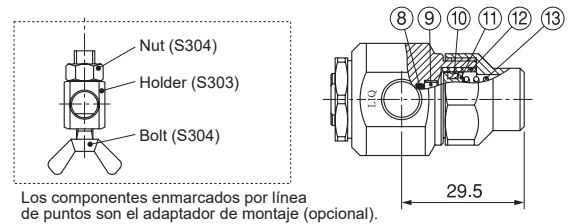
	Serie SO-CM (con orificio de cerámica insertado)
Estructura	• El aire piloto activa un pistón interno para regular la pulverización.
Material	• Orificio de la boquilla: cerámico • Partes metálicas: S303
Masa	• 150 g

[Nota] El aspecto y las dimensiones pueden variar ligeramente según los materiales y códigos de boquillas.

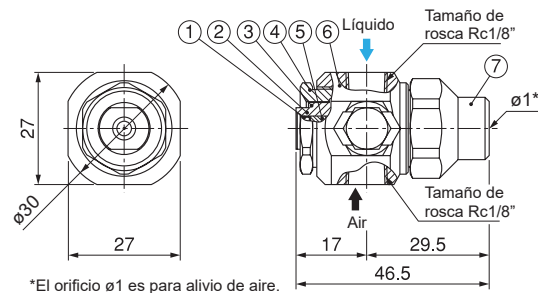
### Adaptador de montaje (opcional)

Hay un adaptador de montaje disponible para fijar la boquilla de la serie SO-CM en un poste para pulverizar en la dirección deseada.

Especifique "(con el adaptador de montaje  $\varnothing 10$ ") al final del código de producto a pedir.



Los componentes enmarcados por línea de puntos son el adaptador de montaje (opcional).



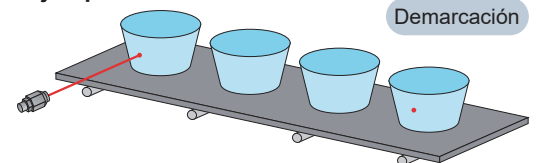
\*El orificio  $\varnothing 1$  es para alivio de aire.

- ① Orificio de cerámica ② Adhesivo: Araldite® ③ Retenedor del cabezal
- ④ Tapa ⑤ Junta (PTFE) ⑥ Adaptador ⑦ Cabezal del resorte
- ⑧ Junta tórica (FKM) ⑨ Tuerca de bloqueo ⑩ Junta Y (NBR) ⑪ Émbolo
- ⑫ Camisa (UHMWPE) ⑬ Resorte (S304)

Código de diámetro del orificio	Caudal de pulverización (L/min)	
	0.3 MPa	0.5 MPa
$\varnothing 0.3$	0.08	0.10
$\varnothing 0.4$	0.14	0.17
$\varnothing 0.5$	0.20	0.25
$\varnothing 0.6$	0.29	0.36
$\varnothing 0.7$	0.39	0.49
$\varnothing 0.8$	0.51	0.65
$\varnothing 0.9$	0.61	0.78
$\varnothing 1.0$	0.75	0.97

[Nota] Las boquillas de la serie SO-CM se fabrican para diámetros de orificio específicos, por lo que no se garantiza el caudal de pulverización.

### Ejemplo de uso



### Tiempo operación

Aire piloto	OFF	ON	OFF	ON	OFF
Líquido	Stop	Spray	Stop	Spray	Stop

### Código de producto

Usar este código para hacer pedidos.

<Ejemplo> 1/8 SO-CM  $\varnothing 0.3$  S303 (con adaptador  $\varnothing 10$ )

1/8 SO-CM  $\varnothing 0.3$  S303 (con adaptador  $\varnothing 10$ )

Código de diámetro del orificio	(Opcional)
$\varnothing 0.3$	}
$\varnothing 1.0$	

### ¡DISPONIBLES!

Boquillas de pulverización plana con control ON / OFF

## Serie SO-V

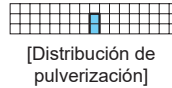
Ver p.61 de este catálogo.

### ¡Precauciones!

- Suministro presión de líquido a 0.5 MPa o menos. • Suministro de presión de aire piloto entre 0,2 y 0,5 MPa.
- El aire piloto ON / OFF regula la pulverización ON / OFF.
- Para un mejor cierre y para evitar el goteo, purgue el aire dentro / entre la válvula solenoide y la boquilla de la serie SO-CM en el tiempo de apagado, utilizando una válvula solenoide de 3 vías.



[Patrón de pulverización]



### [Características]

- Pulverización de gran impacto con flujo laminar oscilante.
- El diseño interno mantiene la resistencia al flujo al mínimo, lo que produce un gran volumen de flujo.
- La dirección de la pulverización es ajustable en un rango de 40 grados.

### [Presión estándar]

0.3 MPa

### [Aplicaciones]

Limpeza: Limpieza por chorro a alta presión, partes de alambre y fieltro de máquinas de fabricación de papel, vehículos, contenedores reutilizables, maquinaria, partes.

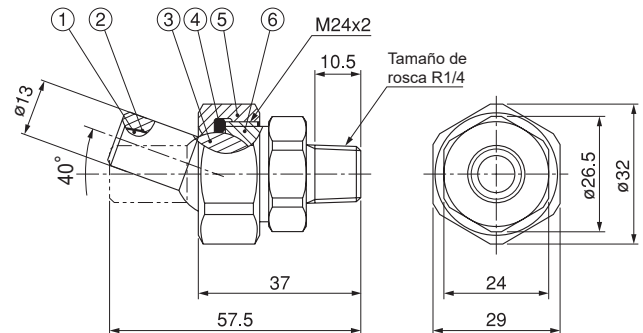
Recorte: Fabricación de papel.

Chorro sólido

## Serie UT+CP

	Serie UT+CP (con orificio de cerámica insertado)
Estructura	<ul style="list-style-type: none"> <li>• Incluye un orificio de cerámica en la cabeza.</li> <li>• Formado por un cabezal, una junta tórica, una tapa y un adaptador. El cabezal desgastado se puede reemplazar.</li> <li>• El cabezal tiene una rótula universal integrada para ajustar la dirección de pulverización.</li> </ul>
Material	<ul style="list-style-type: none"> <li>• Cuerpo de la boquilla: cerámico</li> <li>• Partes metálicas: S303</li> </ul>
Masa	• 125 g

[Nota] El aspecto y las dimensiones pueden variar ligeramente según los materiales y códigos de boquillas.



- ① Orificio de cerámica ② Adhesivo: Araldite® ③ Rótula  
④ Junta tórica (NBR) ⑤ Tapa ⑥ Adaptador

Código caudal pulverización	Caudal de pulverización (L/min)								Diámetro medio de gota (µm)
	0.1 MPa	0.15 MPa	0.2 MPa	0.3 MPa	0.5 MPa	0.7 MPa	1 MPa	2 MPa	
37	0.68	0.83	0.96	1.17	1.51	1.79	2.14	3.03	1.0
49	0.90	1.10	1.28	1.56	2.02	2.39	2.86	4.04	1.2
80	1.47	1.80	2.08	2.54	3.28	3.88	4.65	6.56	1.5
111	2.03	2.48	2.87	3.51	4.53	5.36	6.43	9.09	1.8
136	2.48	3.04	3.51	4.30	5.55	6.57	7.85	11.1	2.0
247	4.51	5.52	6.38	7.81	10.1	11.9	14.3	20.2	2.6
322	5.88	7.20	8.31	10.2	13.1	15.6	18.6	26.3	3.0
445	8.12	9.95	11.5	14.1	18.2	21.5	25.7	36.3	3.5

[Nota] La garantía de precisión para la serie UT + CP es solo para el ángulo de pulverización (su eje de dirección de pulverización está dentro de 3° desde la línea central del cuerpo de la boquilla).

### Código de producto

Usar este código para hacer pedidos.

<Ejemplo> 1/4M UT+CP 37 S303

1/4M UT+CP 37 S303

Código caudal pulverización

37

}

445

Póngase en contacto con nosotros si desea pedir solo el cabezal.

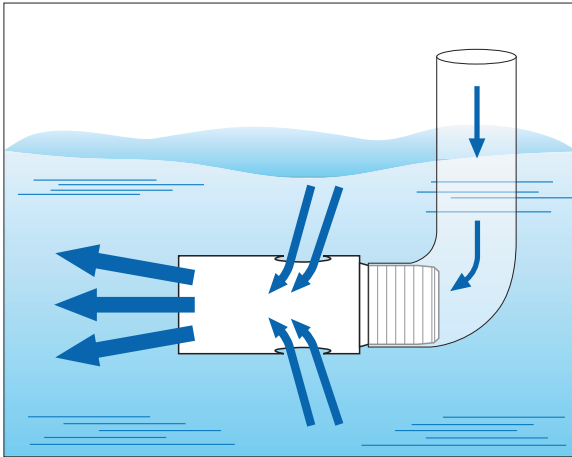
¡DISPONIBLES!

Tipo de junta universal  
Boquillas de pulverización plana

**Serie  
UT+VP**

Ver p.64 de este catálogo.





### [Características]

- Al absorber el líquido circundante, la boquilla de agitación de la serie EJX produce 3-4 veces más volumen que la cantidad suministrada.
- Tamaño pequeño y estructura simple adecuada para la disposición de múltiples boquillas.

### [Presión estándar]

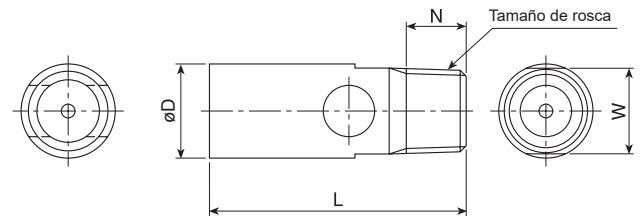
0.05 MPa

### [Aplicaciones]

- Agitación de la solución, evitando la deposición, homogeneizando la concentración y el pH.
- Limpieza en líquidos.
- Aguafuerte sumergida.
- Soluciones para revestimientos.

## Serie EJX

Serie EJX							
Estructura	• Estructura de una pieza.						
Material	• S303 (S304 para tamaños R1" y R1*1/2") • PP (PVC para tamaños R1" y R1*1/2")						
Tamaño de rosca	Dimensiones (mm)				Masa (g)		
	L	W	øD	N	S303 S304	PP PVC	
R1/8	30	10 (11) <sup>2</sup>	11	7	11	1.3 <sup>*1</sup>	
R1/4	48	14 (16) <sup>2</sup>	16	10.5	26	3.2 <sup>*1</sup>	
R3/8	72	22	24	11	80	10	
R1/2	93	27	31	14	170	20	
R3/4	126	34	42	15	420	48	
R1	172	60	76.3 (80) <sup>2</sup>	18	2,200	460	
R1*1/2	212	80	89.1 (90) <sup>2</sup>	20	3,200	540	



\*1) Los tamaños R1/8 y R1/4 fabricados de PP están moldeados por inyección.  
\*2) Las dimensiones en ( ) muestran las de las boquillas de plástico de la serie EJX.

[Nota] El aspecto y las dimensiones pueden variar ligeramente según los materiales y códigos de boquillas.

Código de volumen suministrado	Tamaño de rosca	Volumen de agua suministrada (L/min)						Volumen de agua de salida (L/min) [Solo referencia]						Diámetro medio de gota (µm)
		0.03 MPa	0.05 MPa	0.1 MPa	0.15 MPa	0.2 MPa	0.3 MPa	0.03 MPa	0.05 MPa	0.1 MPa	0.15 MPa	0.2 MPa	0.3 MPa	
1	R1/8	0.85	1.10	1.56	1.91	2.20	2.69	2.2	3.1	5.0	6.6	9.2	10	1.5
4	R1/4	3.10	4.00	5.66	6.93	8.00	9.80	8.1	11	18	24	34	38	2.8
9	R3/8	6.97	9.00	12.7	15.6	18.0	22.0	18	26	41	54	75	85	4.2
16	R1/2	12.4	16.0	22.6	27.7	32.0	39.2	33	46	72	95	134	151	5.7
30	R3/4	23.2	30.0	42.4	52.0	60.0	73.5	61	86	140	180	250	280	7.7
90	R1	69.7	90.0	127	156	180	220	180	260	410	540	760	850	13.3
160	R1*1/2	124	160	226	277	320	392	330	460	720	950	1340	1510	17.5

### Código de producto

Usar este código para hacer pedidos.

⟨Ejemplo⟩ 3/8M EJX 1-9 PP


**3/8M EJX 1 - 9 PP**

Tamaño de rosca <sup>3</sup>	Código de volumen suministrado	Material
■ 1/8M	■ 1	■ S303
}	}	■ S304 (para tamaños 1M y 1*1/2M)
■ 1*1/2M	■ 160	■ PP (PP-IN para tamaños 1/8M y 1/4M)
		■ PVC (para tamaños 1M y 1*1/2M)

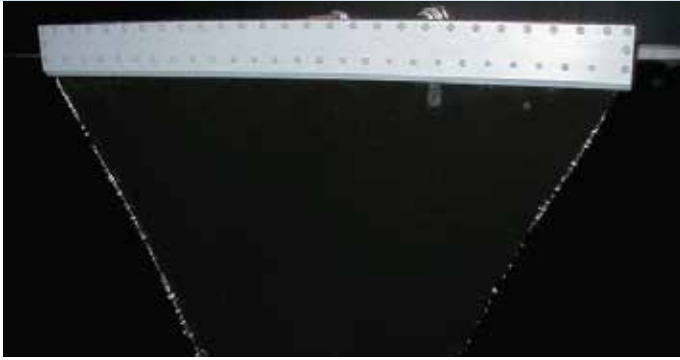
\*3) "M" indica rosca macho ("R" es el estándar ISO) y "F" indica rosca hembra ("Rc" ISO estándar) ejemplo: 1/8M = R1/8: .

# Boquillas para lavado de superficies

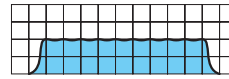


Serie	Imagen	Características	Aplicaciones
<b>Boquillas de lavado de superficies</b>		<ul style="list-style-type: none"><li>• Produce un chorro sólido a partir de un cuerpo de boquilla hemisférica con un patrón radial.</li></ul>	<ul style="list-style-type: none"><li>• Limpieza del lecho filtrante de arena en plantas depuradoras de agua.</li></ul>

Chorro sólido



[Patrón de pulverización]



[Distribución de pulverización]

### [Características]

- El agua o el aire rociado desde las boquillas de hendidura uniforme en la dirección del ancho.
- Serie SLNH-H para pulverización de líquidos con distribución uniforme del flujo de pulverización. La serie SLNHA-H para pulverización con aire con pulverización uniforme distribución de impactos.
- El rociado de película líquida más delgada ahorra costos de productos químicos y agua.
- Diseño compacto y que ahorra espacio.

### [Aplicaciones]

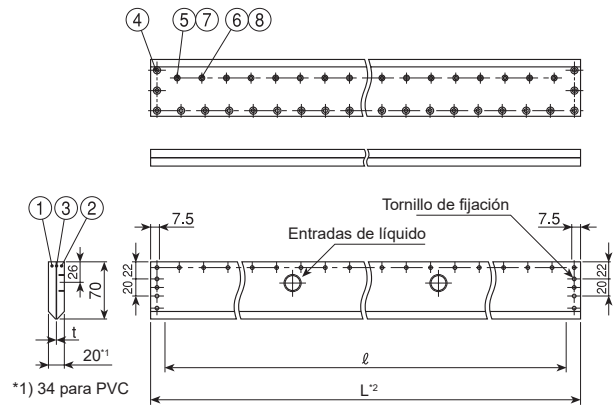
- Secado por soplado
- Limpieza
- Revelado
- Grabado

## Serie SLNH-H/SLNHA-H

Serie SLNH-H/SLNHA-H									
Material	• S304 o PVC								
Serie	Longitud de hendidura L (mm)	Abertura de hendidura t (mm)	Ancho efectivo de película líquida (mm) a 10 mm de altura	Número de entradas	Tamaño del hilo		Longitud total L <sup>2</sup> (mm)	Masa(kg)	
					Entrada de líquido	Fijación		S304	PVC
SLNH-H (Pulverización de líquidos)	460	0.1	410	2	Rc3/8	S304: M5 (profundidad 8)	490	4.3	1.3
	600		550				630	5.5	1.6
	700		650				730	6.4	1.9
	780		730				810	7.1	2.1
	1,200	1,150	3	Rc1/2	1,230	11.0	3.1		
	460	0.3	410	3	Rc1/2	PVC: M5 (profundidad 10)	490	4.3	1.3
	600		550				630	5.5	1.6
	700		650				730	6.4	1.9
	780		730				810	7.1	2.1
	1,200		1,150				5	1,230	11.0
530	560		5.0				1.5		
SLNHA-H (Pulverización de aire)	700	0.1	—	2	Rc1/2	730	6.5	1.9	
	810		840			7.5	2.2		
	900		930			8.0	2.5		
	1,400		1,430			12.0	4.0		

\*2) Longitud total disponible (L): mín. 250 mm-Máx. 3.050 mm para S304, mín. 250 mm-Máx. 1.950 mm para PVC.

[Nota] La apariencia y las dimensiones están sujetas a cambios debido a la mejora del producto.



\*1) 34 para PVC

- ①Cuerpo de boquilla A (S304) ②Cuerpo de boquilla B (S304) ③Embalaje (PE)  
④Perno [M5x10] (S304) ⑤Perno [M4x8] (S304) ⑥Perno [M4x10] (S304)  
⑦Junta tórica [P-4] (FKM) ⑧Junta tórica (FKM)

El dibujo de arriba es de la serie SLNH-H de acero inoxidable. Póngase en contacto con nosotros para los planos de las series SLNH-H (PVC) y SLNHA-H (S304/PVC). Los formularios de dibujo de consulta están disponibles para verificar las especificaciones dimensionales.

Serie	Longitud de hendidura(mm)	Abertura de hendidura(mm)	Capacidad de pulverización(L/min)*3							
			0.01 MPa	0.02 MPa	0.03 MPa	0.04MPa	0.05 MPa	0.06 MPa	0.07 MPa	0.08 MPa
SLNH-H (Pulverización de líquidos)	460	0.1	7.2	10.7	13.4	15.7	17.8	19.7	21.4	23.1
	600		9.4	13.9	17.4	20.5	23.2	25.7	27.9	30.1
	700		11.0	16.2	20.3	23.9	27.0	29.9	32.6	35.1
	780		12.3	18.1	22.7	26.6	30.1	33.3	36.3	39.1
	1200	18.9	27.8	34.9	40.9	46.4	51.3	55.9	60.2	
	460	0.3	21.7	32.0	40.1	47.1	53.3	59.0	64.3	69.2
	600		28.3	41.7	52.3	61.4	69.5	77.0	83.8	90.3
	700		33.0	48.7	61.0	71.7	81.1	89.8	97.8	105
780	36.8		54.2	68.0	79.8	90.4	100	109	117	
1200	56.6	83.4	105	123	139	154	168	181		
SLNHA-H (Pulverización de aire)	530	0.1	209	355	472	570	657	736	810	880
	700		276	469	623	753	868	972	1,070	1,160
	810		319	543	721	871	1,000	1,130	1,240	1,350
	900		355	603	802	968	1,120	1,250	1,380	1,490
	1400		552	938	1,250	1,510	1,740	1,940	2,140	2,330

\*3) • La capacidad de pulverización anterior indica el caudal de líquido para la serie SLNH-H y el caudal de aire para la serie SLNHA-H.

• La medida del caudal de aire es L/min en condiciones normales (0C, 1 atm). • Las capacidades de pulverización anteriores son solo para referencia y están sujetas a cambios de diseño.

### Como ordenar

Consulte o solicite una boquilla específica utilizando este sistema de codificación.

#### ①Serie SLNH-H (pulverización de líquidos)

⟨Ejemplo⟩ 2-3/8F SLNH-H 460x0.1 PVC  
2-3/8F SLNH-H 460 x 0.1 PVC

Número de entradas -Tamaño de rosca	Longitud de hendidura	Abertura de hendidura	Material
■ 2-3/8F	■ 460	■ 0.1	■ S304
■ 2-1/2F	■ 600	■ 0.3	■ PVC
■ 3-1/2F	■ 700		
■ 4-1/2F	■ 780		
■ 5-1/2F	■ 1200		

#### ②Serie SLNHA-H (pulverización con aire)

⟨Ejemplo⟩ 2-3/8F SLNHA-H 530x0.1 PVC  
2-3/8F SLNHA-H 530 x 0.1 PVC

Número de entradas -Tamaño de rosca	Longitud de hendidura	Material
■ 2-3/8F	■ 530	■ S304
■ 2-1/2F	■ 700	■ PVC
■ 3-1/2F	■ 810	
	■ 900	
	■ 1400	

\*4) "M" indica rosca macho ("R" de la norma ISO) y "F" indica rosca hembra ("Rc" de la norma ISO), p. 3/8F = Tc3/8.



(Foto: rótula UT con una boquilla de pulverización)



(Foto: rótula UT con una boquilla de pulverización)

### [Características]

- Permite el ajuste de la dirección de pulverización en un rango de 50 grados.

### Adaptadores con rótula metálica

- Permite una alineación precisa de la boquilla tras conectarla a una tubería.
- Tamaños de rosca disponibles desde 1/8" a 3/4" para conexión a tubería.
- La serie UT de acero inoxidable está diseñada para soportar altas presiones hasta 15 MPa.

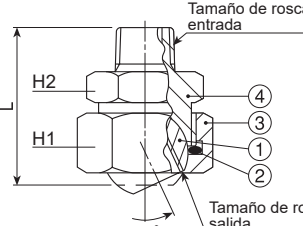
### Adaptadores con rótula de plástico

- La dirección de pulverización se puede ajustar mientras se pulveriza con presiones de hasta 0,3 MPa.
- Sin junta tórica. Fácil instalación manual, sin herramientas.
- Mitad de peso que las fabricadas en metal.
- Boquilla económica debido al moldeado por inyección.

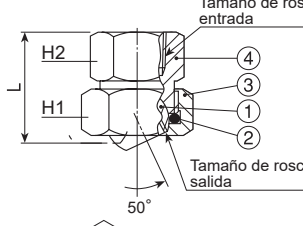
## Serie UT (metal)

Serie Metal UT	
Material	<ul style="list-style-type: none"> <li>• S303</li> <li>• Material opcional: S316 u otros</li> </ul>

Entrada de rosca macho



Entrada de rosca hembra

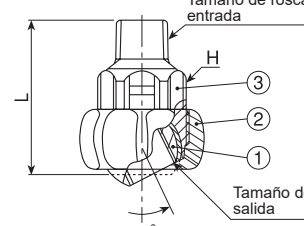


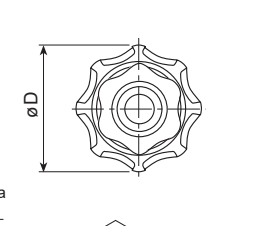
① Rótula ② Junta tórica (NBR) ③ Tapa ④ Adaptador

H1, H2 = ancho entre lados opuestos

## Serie UT (plástico)

Serie Plastic UT	
Material	<ul style="list-style-type: none"> <li>• Adaptador y Tapa: FRPP</li> <li>• Rótula: FRPP + PP + EPDM</li> </ul>





① Rótula ② Tapa ③ Adaptador

H = ancho entre lados opuestos

Código de rótula (Entrada x Salida)	Tamaño de rosca entrada	Tamaño de rosca salida	Dimensiones (mm)			Masa (g)	
			L	H1	H2	S303	B
UT 1/8M x 1/8F	R1/8	Rc1/8	32.5	22	21	56	60
UT 1/4M x 1/8F	R1/4	Rc1/8	36.0	22	21	60	65
UT 1/4M x 1/4F	R1/4	Rc1/4	39.5	29	24	100	110
UT 3/8M x 1/4F	R3/8	Rc1/4	40.0	29	24	110	115
UT 3/8M x 3/8F	R3/8	Rc3/8	47.5	35	30	190	205
UT 1/2M x 1/2F	R1/2	Rc1/2	54.5	41	41	325	350
UT 3/4M x 3/4F	R3/4	Rc3/4	61.5	50	46	490	525
UT 1/8F x 1/8F	Rc1/8	Rc1/8	28.5	22	21	63	69
UT 1/4F x 1/8F	Rc1/4	Rc1/8	28.5	22	21	58	63
UT 1/4F x 1/4F	Rc1/4	Rc1/4	33.5	29	24	110	120
UT 3/8F x 1/4F	Rc3/8	Rc1/4	33.5	29	24	100	110
UT 3/8F x 3/8F	Rc3/8	Rc3/8	44.5	35	30	220	235
UT 1/2F x 1/2F	Rc1/2	Rc1/2	48.5	41	41	375	405
UT 3/4F x 3/4F	Rc3/4	Rc3/4	55.5	50	46	560	600

Código de rótula (Entrada x Salida)	Tamaño de rosca entrada	Tamaño de rosca salida	Dimensiones (mm)			Masa (g)
			L	H	øD	
UT 1/8M x 1/8F	R1/8	Rc1/8	38.0	21	32	12
UT 1/4M x 1/8F	R1/4	Rc1/8	40.0	21	32	13
UT 1/4M x 1/4F	R1/4	Rc1/4	40.0	21	32	12
UT 3/8M x 1/8F	R3/8	Rc1/8	41.0	21	32	13
UT 3/8M x 1/4F	R3/8	Rc1/4	41.0	21	32	12

### Código de producto

Usar este código para hacer pedidos de adaptador universal metálico.

<Ejemplo> UT 1/8M x 1/8F S303

UT 1/8M x 1/8F S303

Tamaño de rosca entrada*	Tamaño de rosca salida*	Material
1/8M	1/8F	S303
1/4M	1/4F	
3/8M	3/8F	
1/2M	1/2F	
3/4M	3/4F	

\*\*M" indica rosca macho ("R" es el estándar ISO) y "F" indica rosca hembra ("Rc" ISO estándar) ejemplo: 1/8M = R1/8", 1/8F = Rc1/8".

### Código de producto

Usar este código para hacer pedidos de adaptador universal de plástico.

<Ejemplo> UT 1/8M x 1/8F FRPP-IN

UT 1/8M x 1/8F FRPP-IN

Tamaño de rosca entrada*	Tamaño de rosca salida*
1/8M	1/8F
1/4M	1/4F
3/8M	

\*\*M" indica rosca macho ("R" es el estándar ISO) y "F" indica rosca hembra ("Rc" ISO estándar) ejemplo: 1/8M = R1/8", 1/8F = Rc1/8".



### ¡Precauciones!

**Metal UT** Use UT-S303 a una presión inferior a 15 MPa.

**Plástico UT** Use UT-FRPP a una presión inferior a 1 MPa (a temperatura ambiente).

[Nota] 1. No lo utilice bajo condiciones en las que ocurra golpe de ariete o un cambio repentino de la presión del agua.

2. Para usar con las boquillas de las series KB y KKB, se requieren diferentes tipos de juntas esféricas UT. Póngase en contacto con nosotros para más detalles.



Foto: junta universal WUT con una boquilla de pulverización.



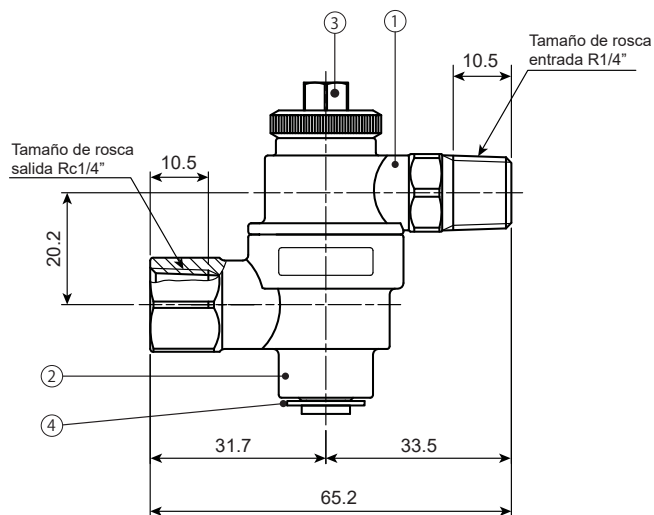
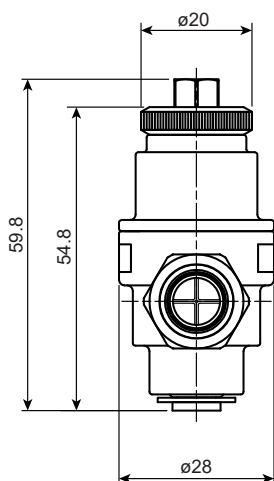
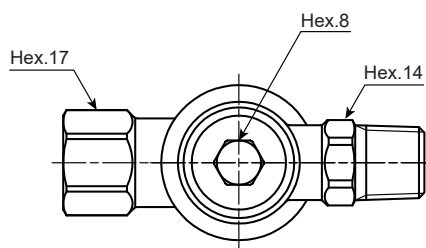
### [Características]

- Posibilidad de girar 360° para un mejor ajuste de la dirección de pulverización.
- Incluye bloqueo para mantener fija la dirección de la boquilla.
- La función estabilizadora suprime el flujo turbulento interno.
- Resiste presiones hasta 3 MPa.
- El diseño seguro evita que las piezas se caigan cuando se libera el bloqueo.
- Acoplable a boquillas roscadas de R1/4".

Accesorios

## Serie WUT

Serie WUT	
Material	<ul style="list-style-type: none"> <li>• Adaptador: SCS13</li> <li>• Tornillo: S303</li> <li>• Anillo-e: S304</li> <li>• Junta tórica: NBR</li> </ul>
Masa	<ul style="list-style-type: none"> <li>• 146 g</li> </ul>



①②Adaptador ③Tornillo ④Anilla

### ⚠ ¡Precauciones de uso!

- El tornillo puede aflojarse debido a la vibración si se atornilla a mano. Apriete con una llave dinamométrica a **6 N·m**.
- La presión máxima de trabajo es de **3 MPa**.
- Cuando se utiliza con una boquilla de chorro sólido, se produce un flujo ligeramente turbulento.

### Código de producto

Usar este código para hacer pedidos.

**WUT 1/4M x1/4F SCS13**



## Datos de referencia

### ■ Conversión de unidades

	μm	mm	cm	m	in	ft
Longitud	1	1×10 <sup>3</sup>	1×10 <sup>-4</sup>	1×10 <sup>-6</sup>	3.94×10 <sup>-5</sup>	3.28×10 <sup>-6</sup>
	1×10 <sup>3</sup>	1	0.1	1×10 <sup>-3</sup>	3.94×10 <sup>-2</sup>	3.28×10 <sup>-3</sup>
	1×10 <sup>4</sup>	10	1	1×10 <sup>-2</sup>	3.94×10 <sup>-1</sup>	3.28×10 <sup>-2</sup>
	1×10 <sup>6</sup>	1×10 <sup>3</sup>	100	1	3.94×10	3.28
	2.54×10 <sup>4</sup>	25.4	2.54	2.54×10 <sup>-2</sup>	1	8.33×10 <sup>-2</sup>
	3.05×10 <sup>5</sup>	3.05×10 <sup>2</sup>	3.05×10	3.05×10 <sup>-1</sup>	12	1

	cm <sup>2</sup>	m <sup>2</sup>	in <sup>2</sup>	ft <sup>2</sup>
Area	1	1×10 <sup>-4</sup>	0.155	1.08×10 <sup>-3</sup>
	1×10 <sup>4</sup>	1	1.55×10 <sup>3</sup>	10.8
	6.45	6.45×10 <sup>-4</sup>	1	6.94×10 <sup>-3</sup>
	9.30×10 <sup>2</sup>	9.30×10 <sup>-2</sup>	1.44×10 <sup>2</sup>	1

	cm <sup>3</sup>	L	m <sup>3</sup> (kL)	ft <sup>3</sup>	imperial gal.	U.S. gal.
Volumen	1	1×10 <sup>-3</sup>	1×10 <sup>-6</sup>	3.53×10 <sup>-5</sup>	2.2×10 <sup>-4</sup>	2.64×10 <sup>-4</sup>
	1×10 <sup>3</sup>	1	1×10 <sup>-3</sup>	3.53×10 <sup>-2</sup>	0.220	0.264
	1×10 <sup>6</sup>	1×10 <sup>3</sup>	1	353	220	264
	2.83×10 <sup>4</sup>	28.3	2.83×10 <sup>-2</sup>	1	6.23	7.48
	4.55×10 <sup>3</sup>	4.55	4.55×10 <sup>-3</sup>	0.16	1	1.2
	3.79×10 <sup>3</sup>	3.79	3.79×10 <sup>-3</sup>	0.134	0.833	1

	MPa	bar	kg/cm <sup>2</sup>	lb/in <sup>2</sup> (psi)	atm	mmHg	mmH <sub>2</sub> O (mmAq)
Presión	1	10	10.2	145	9.87	7.5×10 <sup>3</sup>	1.02×10 <sup>5</sup>
	0.1	1	1.02	14.5	0.987	750	1.02×10 <sup>4</sup>
	0.098	0.981	1	14.2	0.968	736	1×10 <sup>4</sup>
	6.89×10 <sup>-3</sup>	0.069	0.070	1	0.068	51.7	703
	0.101	1.01	1.03	14.7	1	760	1.03×10 <sup>4</sup>
	1.33×10 <sup>-4</sup>	1.33×10 <sup>-3</sup>	1.36×10 <sup>-3</sup>	0.019	1.32×10 <sup>-3</sup>	1	13.6
	9.81×10 <sup>-6</sup>	9.81×10 <sup>-5</sup>	1×10 <sup>-4</sup>	1.42×10 <sup>-3</sup>	9.68×10 <sup>-5</sup>	0.074	1

	L/min	m <sup>3</sup> /min	m <sup>3</sup> /hr	in <sup>3</sup> /hr	ft <sup>3</sup> /hr	Imperial gal./min	U.S. gal./min
Caudal	1	1×10 <sup>-3</sup>	0.06	3.66×10 <sup>3</sup>	2.12	0.22	0.264
	1×10 <sup>3</sup>	1	60	3.66×10 <sup>6</sup>	2.12×10 <sup>3</sup>	220	264
	16.7	0.017	1	6.10×10 <sup>4</sup>	35.3	3.67	4.40
	2.73×10 <sup>-4</sup>	2.7×10 <sup>-7</sup>	1.64×10 <sup>-5</sup>	1	5.79×10 <sup>-4</sup>	6.01×10 <sup>-5</sup>	7.22×10 <sup>-5</sup>
	0.472	4.72×10 <sup>-4</sup>	0.028	1.73×10 <sup>3</sup>	1	0.104	0.125
	4.55	4.55×10 <sup>-3</sup>	0.273	1.66×10 <sup>4</sup>	9.63	1	1.20
	3.79	3.79×10 <sup>-3</sup>	0.227	1.39×10 <sup>4</sup>	8.02	0.833	1

### ■ Otros

Viscosidad	1P = 100 cP 1St = 100 cSt
Peso	1kg ≈ 2.21 lb 1lb ≈ 0.454 kg
Temperatura	[°F] ≈ ([°C] × 9/5) + 32 [°C] ≈ 5/9 ([°F] - 32)

### ■ Caudal de agua y tamaño adecuado de la tubería

Tamaño de rosca		Tubo de acero		Flujo de pulverización (L/min) cuando la pérdida de presión es 0.01– 0.03MPa por longitud de tubería de 10 m
A	B	Diámetro interno	Diámetro exterior	
6A	1/8B	6.5	10.5	1.3–2.2
8A	1/4B	9.2	13.8	3–5.2
10A	3/8B	12.7	17.3	7–12
15A	1/2B	16.1	21.7	12–21
20A	3/4B	21.6	27.2	22–38
25A	1B	27.6	34.0	38–65
32A	1*1/4B	35.7	42.7	70–120
40A	1*1/2B	41.6	48.6	120–210
50A	2B	52.9	60.5	215–370
65A	2*1/2B	67.9	76.3	410–700
80A	3B	80.7	86.1	680–1,200
100A	4B	105.3	114.3	1,200–2,100
125A	5B	130.8	139.8	2,100–3,600
150A	6B	155.2	165.2	3,300–5,700







“The Fog Engineers”  
**IKEUCHI EUROPE B.V.**

**IKEUCHI EUROPE B.V.**

Merwedeweg 6, 3621 LR Breukelen, Países Bajos  
Tél : +31-20-820-2175  
info@ikeuchi.eu  
<https://www.ikeuchi.eu/>



“The Fog Engineers”  
**H. IKEUCHI & CO., LTD.**

**Cuartel general**

Daiichi kyogyo Bldg.,  
1-15-15, Awaza, Nishi-ku  
Osaka 550-0011, Japon  
Tel : 81-6-6538-4015  
Fax : 81-6-6538-4022  
Courriel : [overseas@kirinoikeuchi.co.jp](mailto:overseas@kirinoikeuchi.co.jp)  
URL : <https://www.kirinoikeuchi.co.jp/eng/>



ISO9001 : Certificat 2015  
(H. IKEUCHI & CO., LTD.,  
Japon uniquement)



Oficinas internacionales

**H. IKEUCHI & CO., LTD. Sucursal  
Pavo IKEUCHI (SHANGHAI) CO.,  
LTD IKEUCHI TAIWAN CO., LTD.  
IKEUCHI USA, INC.  
PT. IKEUCHI INDONESIA  
SIAM IKEUCHI CO., LTD.**